

# GENESIS

E-325s · S-325s · SE-E-325s · E-425s · SE-E-425s



## MONTAGE-INSTRUCTIES

MONTAGEANLEITUNG

ENSEMBLE GUIDE

GUIDA ALL'ASSEMBLAGGIO



 **BILT.**

Gratis download | Kostenloser download  
Téléchargement gratuit | Download gratuito

**53987**

091721  
nl / de / fr / it



- NL**
- △ Knip alle vier hoeken van de doos af en vouw de zijanten naar beneden.
  - △ Monteer de barbecue op een vlakke, horizontale en zachte ondergrond.
  - △ Verwijder de beschermende folie van de roestvrijstalen onderdelen voordat je de barbecue monteert.
  - △ Gebruik geen elektrisch gereedschap voor de montage.
  - △ Er zijn twee personen nodig voor de montage.
  - △ Er zijn mogelijk visuele verschillen te zien tussen de afbeeldingen en het model dat je hebt aangeschaft.
  - △ Zorg altijd dat het deksel gesloten is wanneer je je barbecue monteert of verplaatst.

- DE**
- △ Alle vier Ecken des Kartons aufschneiden und Seitenwände herunterklappen.
  - △ Den Grill auf einem flachen, ebenen und weichen Untergrund montieren.
  - △ Vor der Montage die Schutzfolien von den Edelstahlflächen entfernen.
  - △ Für die Montage keine Elektrowerkzeuge verwenden.
  - △ Die Montage muss von zwei Personen durchgeführt werden.
  - △ Das erworbene Modell kann geringfügig von der Darstellung abweichen.
  - △ Den Deckel beim Zusammenbauen oder Bewegen des Grills stets geschlossen halten.

- FR**
- △ Découpez les quatre coins du carton et repliez-les.
  - △ Procédez au montage du barbecue sur une surface plate, droite et souple.
  - △ Retirez le film protecteur des éléments en acier inoxydable avant l'installation.
  - △ N'utilisez pas d'outils électriques pour le montage.
  - △ Le montage requiert deux personnes.
  - △ Les illustrations et le modèle acheté peuvent être visuellement différents.
  - △ Gardez toujours le couvercle fermé lorsque vous assemblez ou déplacez votre barbecue.

- IT**
- △ Tagliare i quattro gli angoli del cartone e piegare i lati verso il basso.
  - △ Assemblare il barbecue su una superficie piana, livellata e morbida.
  - △ Rimuovere la pellicola protettiva dalle parti in acciaio inox prima dell'installazione.
  - △ Non utilizzare utensili elettrici per l'assemblaggio.
  - △ Due persone sono necessarie per l'assemblaggio.
  - △ Il modello acquistato potrebbe differire visivamente da quello illustrato.
  - △ Tenere sempre chiuso il coperchio quando si assembla o si sposta il barbecue.

**INBEGREPEN GEREEDSCHAP:**

**ENTHALTENE WERKZEUGE:**

**OUTILS INCLUS :**

**ATTREZZI INCLUSI:**



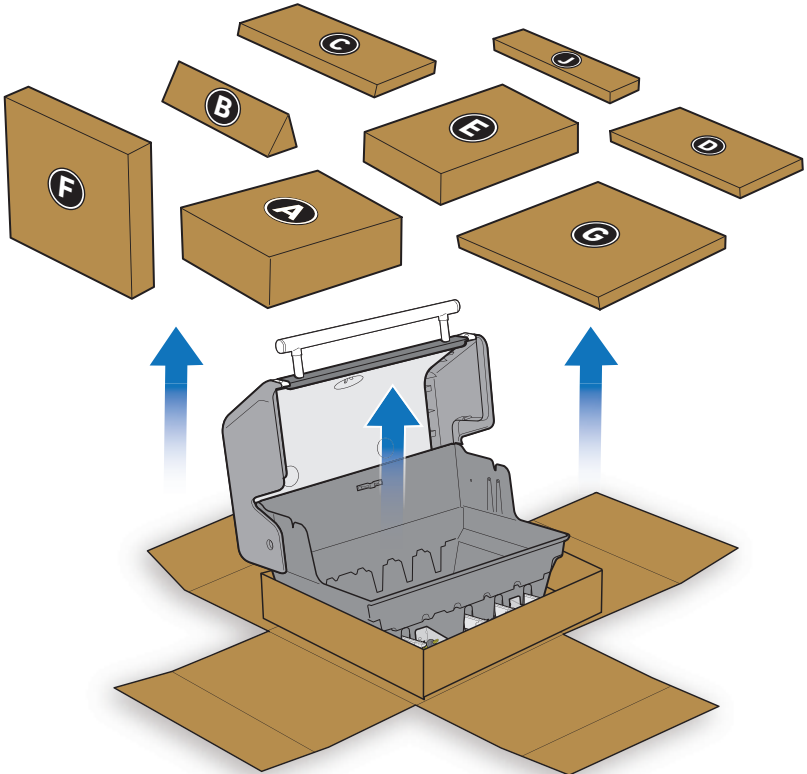
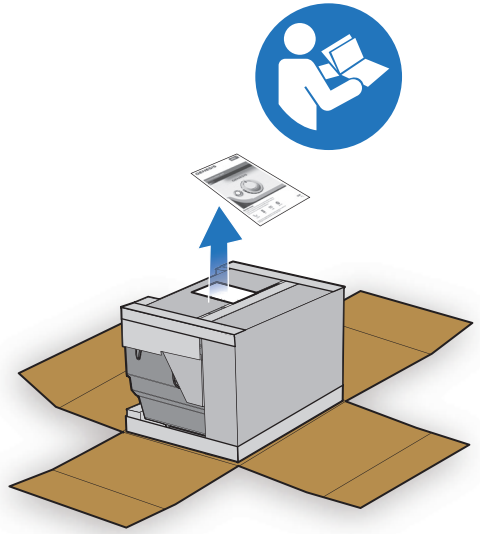
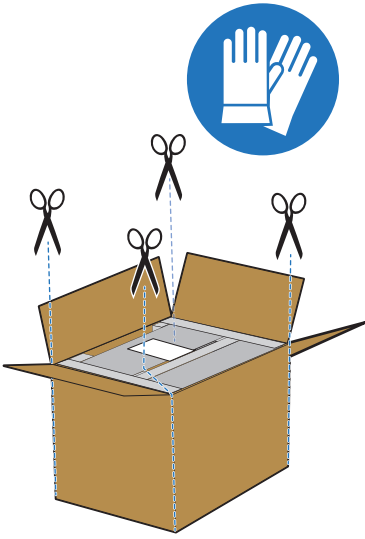
**BENODIGD GEREEDSCHAP:**

**ERFORDERLICHE WERKZEUGE:**

**OUTILS NÉCESSAIRES :**

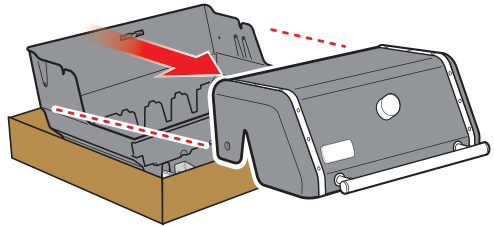
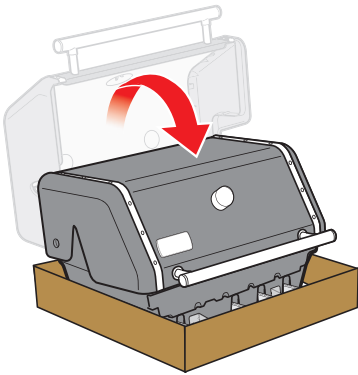
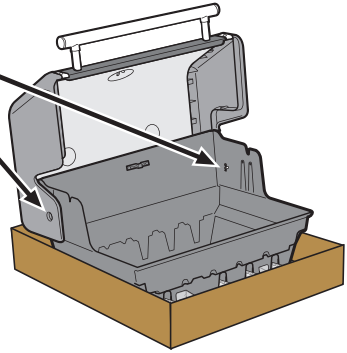
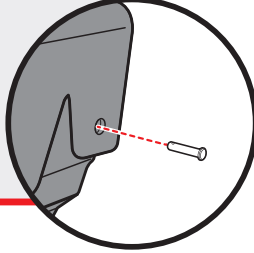
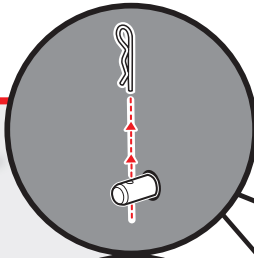
**ATTREZZI NECESSARI:**










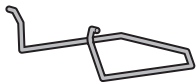
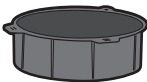
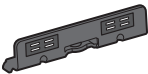
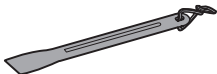
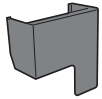





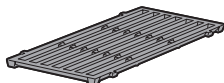
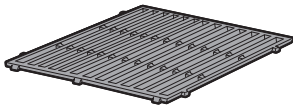
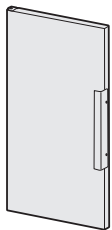


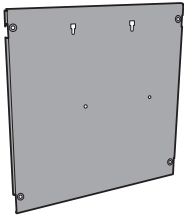
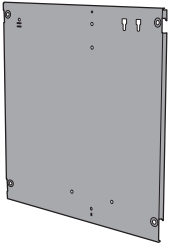
- ⚠ Bewaar schroeven, moeren, bouten, etc.
- ⚠ Beschläge aufbewahren.
- ⚠ Gardez les vis.
- ⚠ Conservare la minuteria.

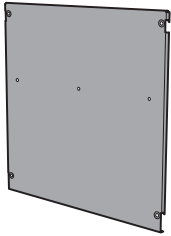


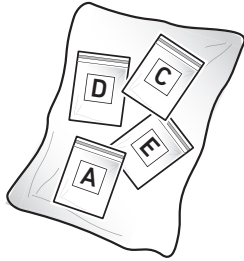


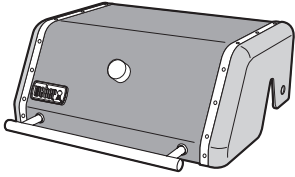
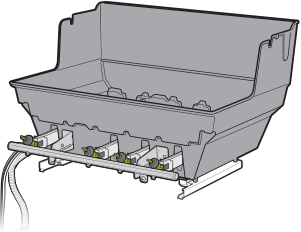
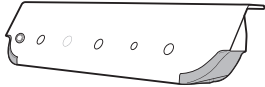
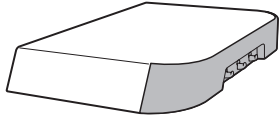
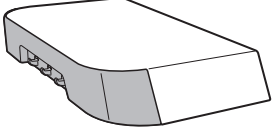
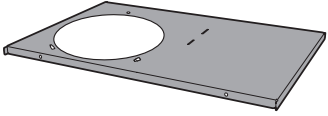
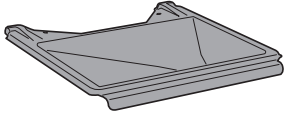
325	425	
		<b>A</b>
3	4	
2	2	
2	2	
3	4	
1	1	
1	1	
1	1	
1	1	
1	1	
1	1	
1	1	
1	1	

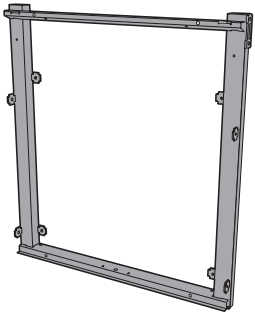
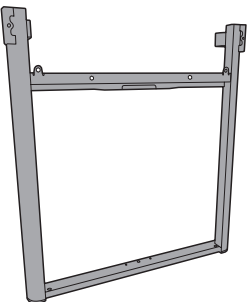
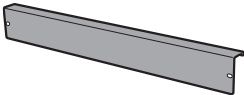
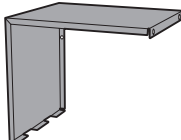
325	425	
		<b>A</b>
1	1	
1	1	
		<b>B</b>
5	7	
		<b>C</b>
1	2	
		<b>D</b>
1	1	
		<b>E</b>
2	2	

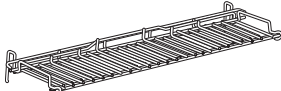
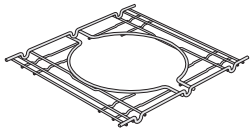
325	425	
		<b>F</b>
1	1	
1	1	

		<b>G</b>
1	1	


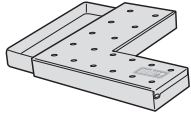
		<b>J</b>
1	1	

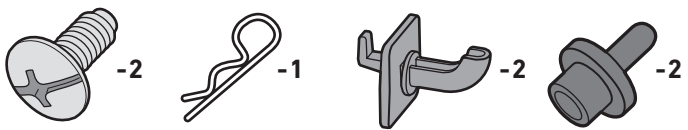
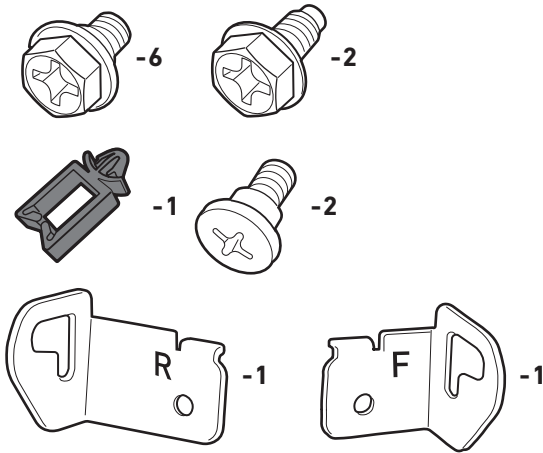
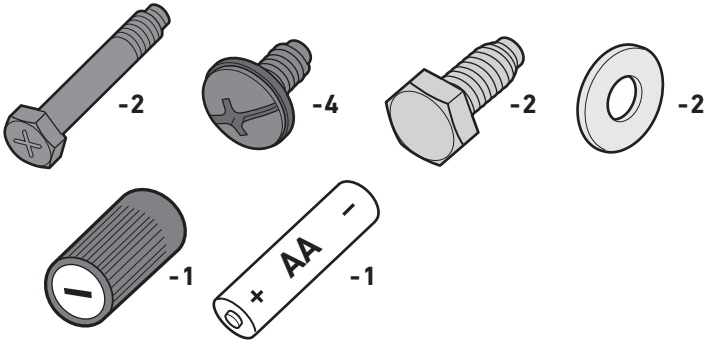
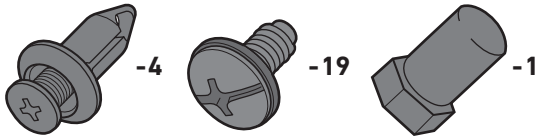
325	425	
1	1	
1	1	
1	1	
1	1	
1	1	
1	1	
1	1	

325	425	
1	1	
1	1	
1	1	
1	1	

325	425	
1	1	
1	1	

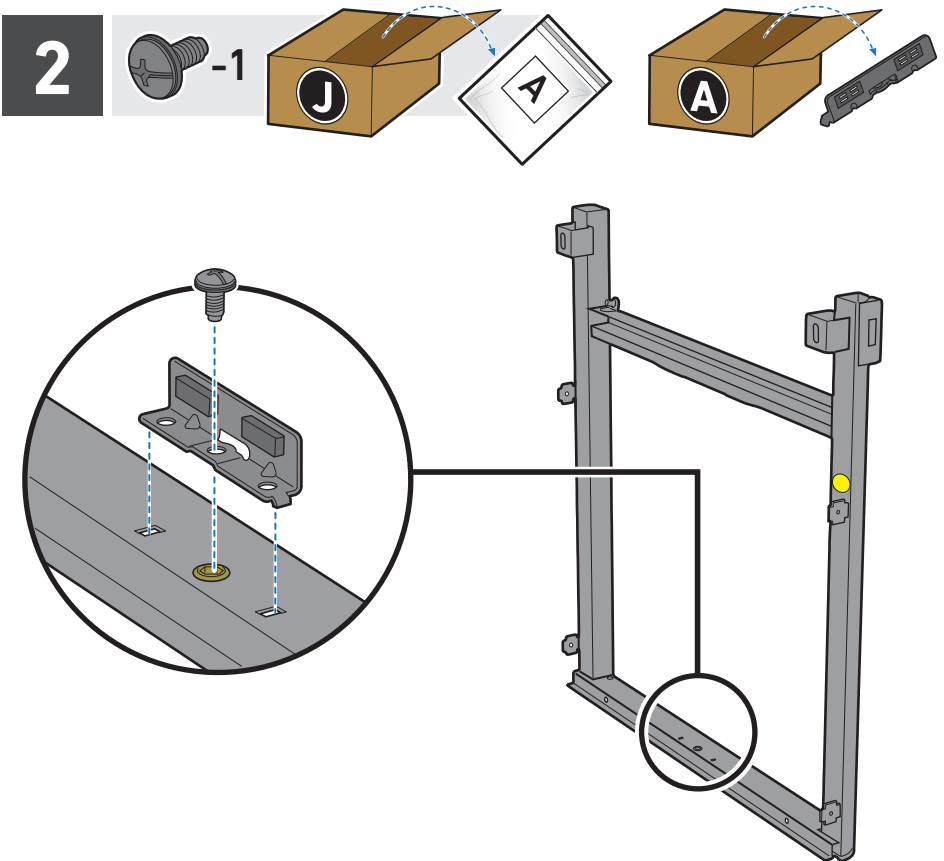
*Alleen voor geselecteerde modellen.  
 Nur für ausgewählte Modelle.  
 Certains modèles uniquement.  
 Solo per modelli selezionati.*

		<b>A</b>
3	3	
1	1	

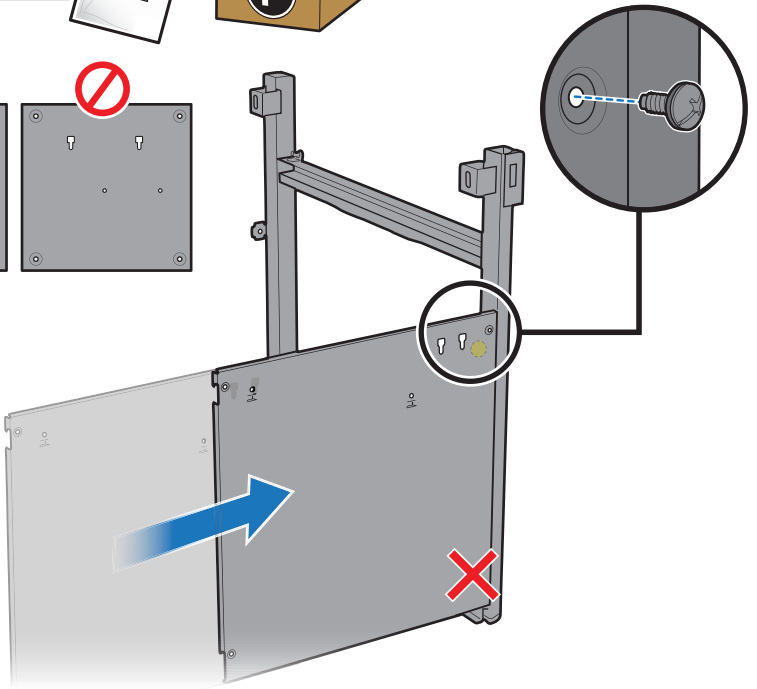
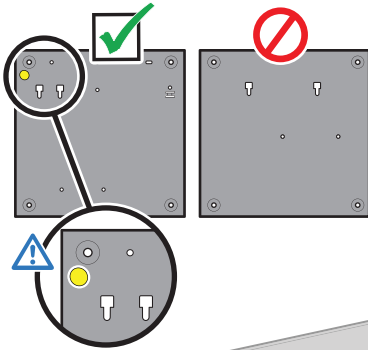
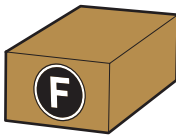


# 1 BILT.

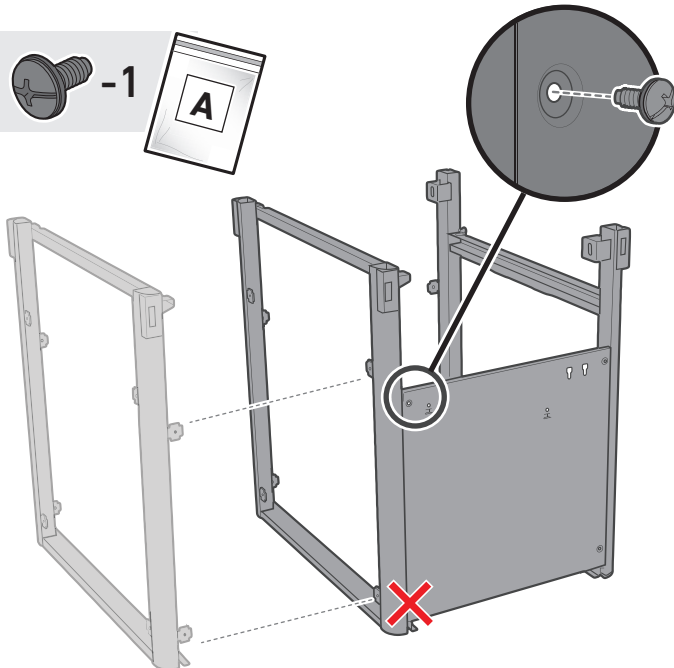
- Download de gratis BILT™-app voor stapsgewijze 3D-instructies.
- Lade die kostenlose BILT™-App herunter, um dir eine Schritt-für-Schritt-Anleitung in 3-D anzeigen zu lassen.
- Téléchargez l'application gratuite BILT™ qui vous expliquera le montage étape par étape en 3D.
- Scaricare l'app BILT™ gratuita per istruzioni passo passo in 3D.



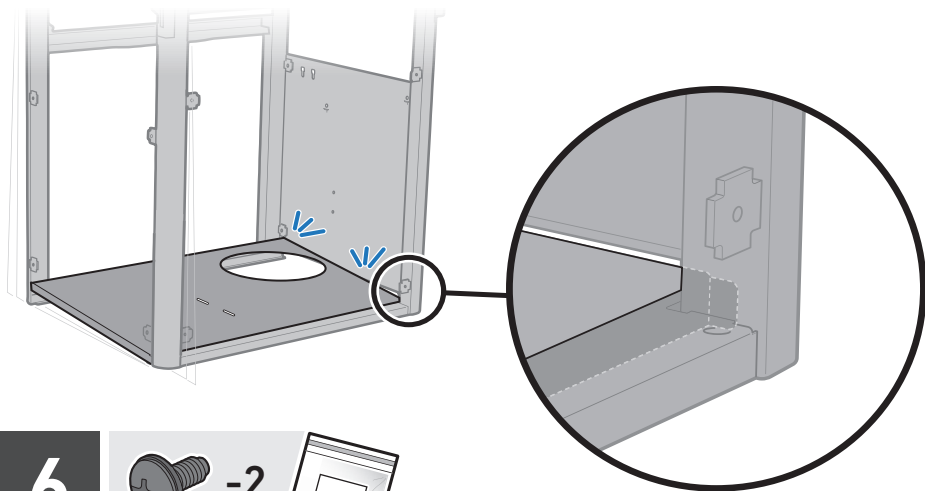
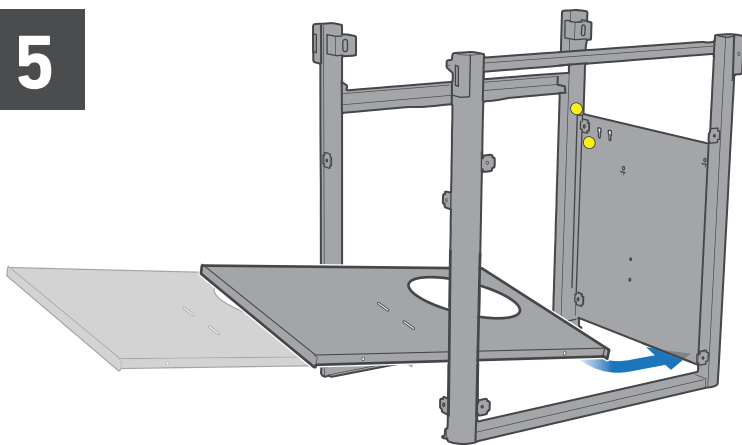
3



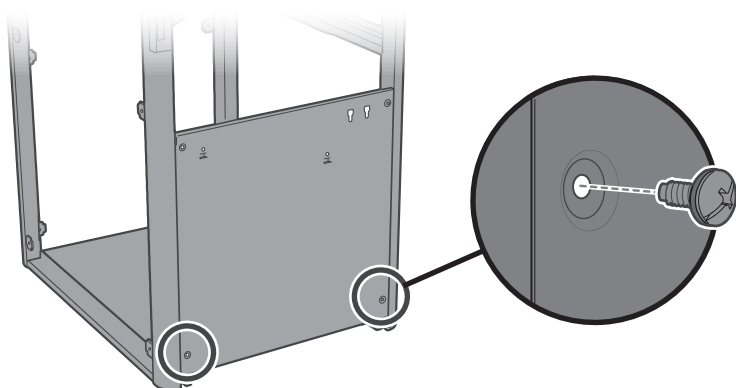
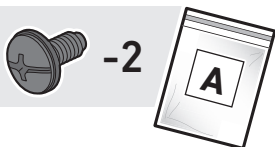
4



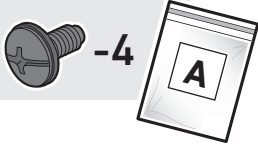
5



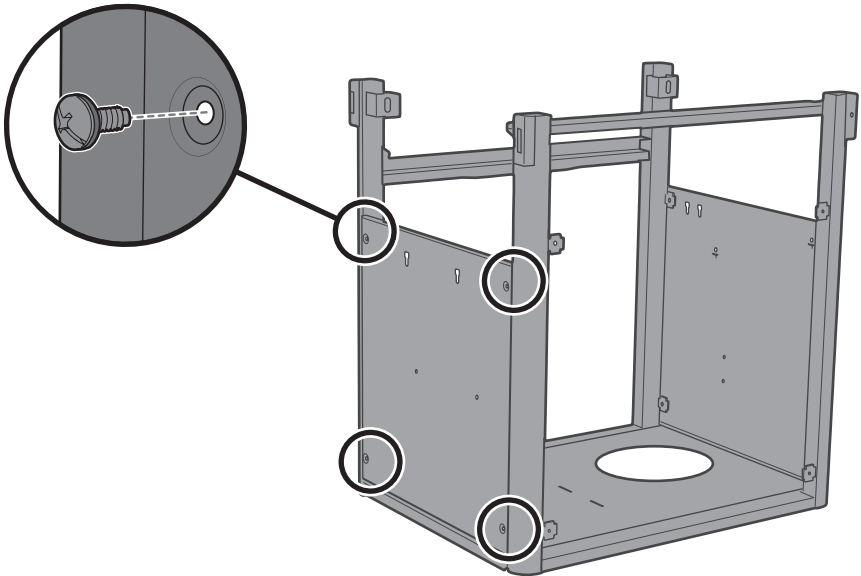
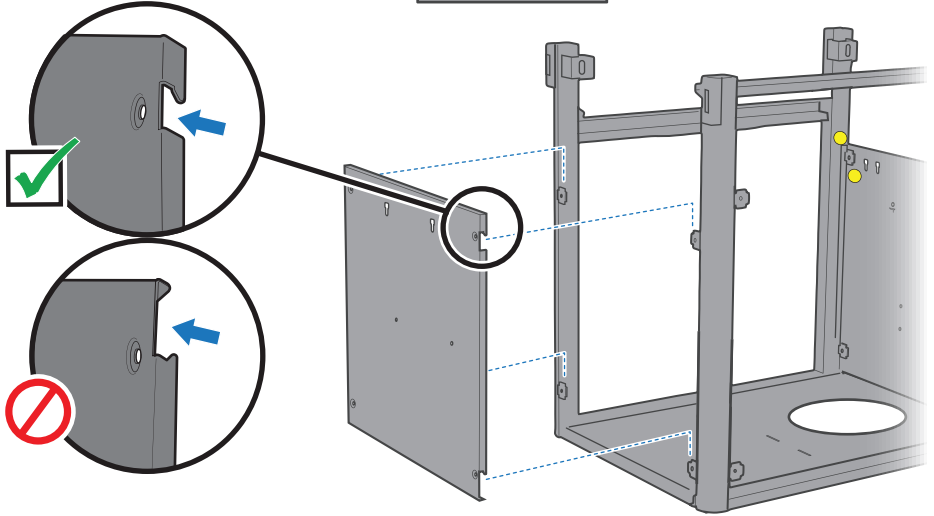
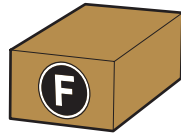
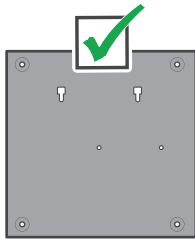
6



7



-4

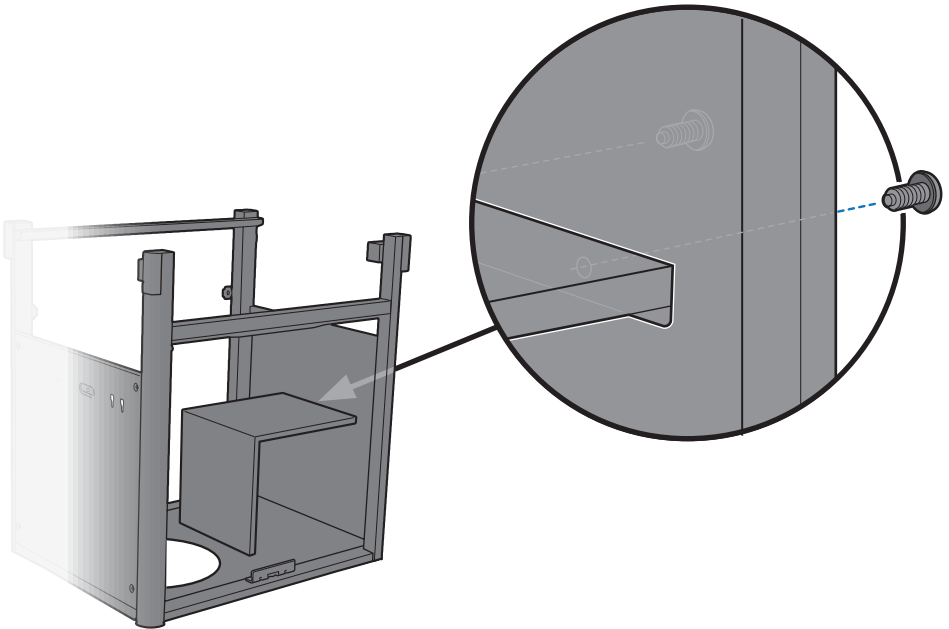
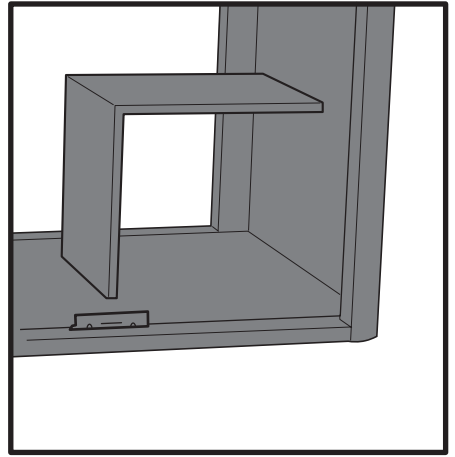
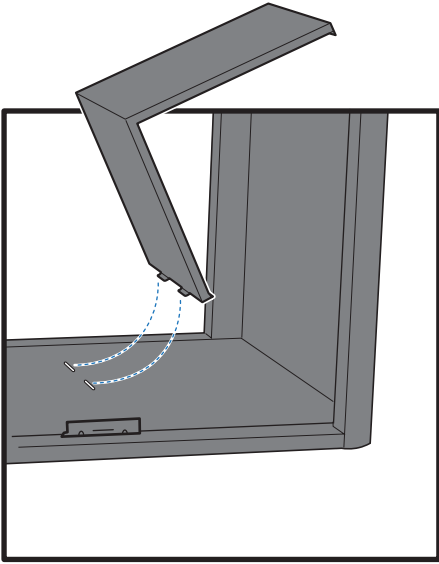




8



-2



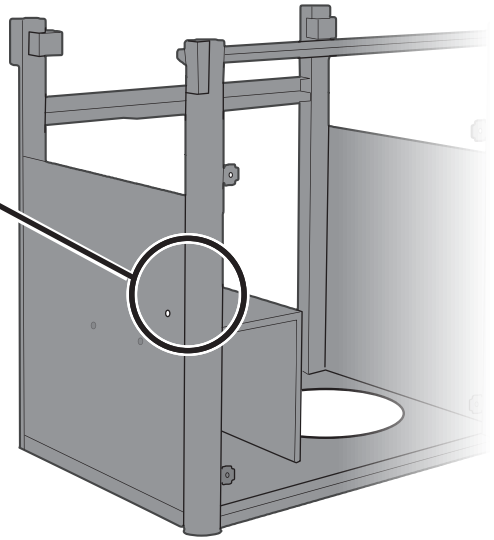
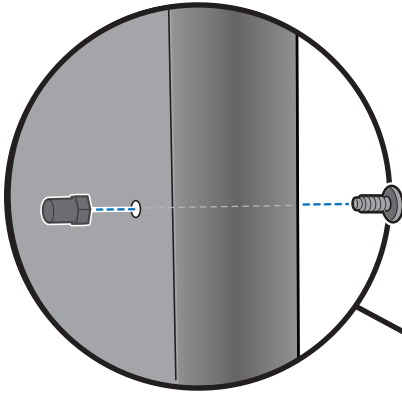
9



-1



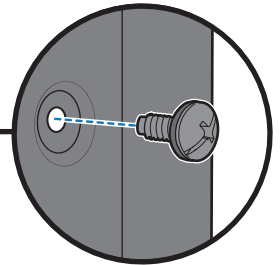
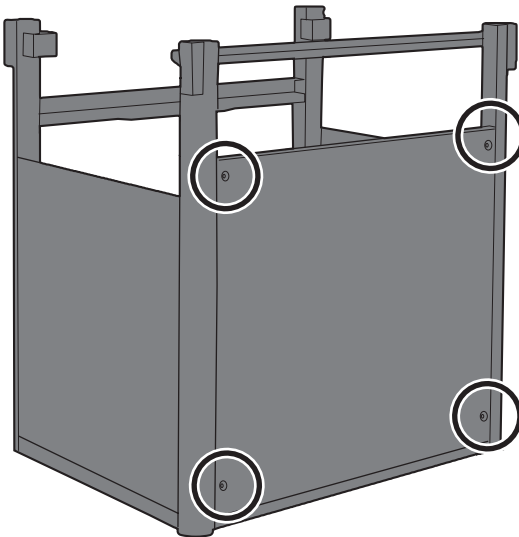
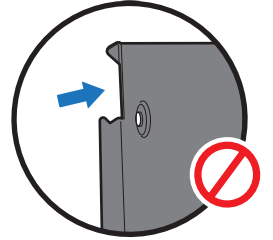
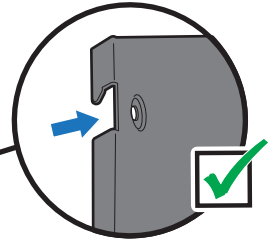
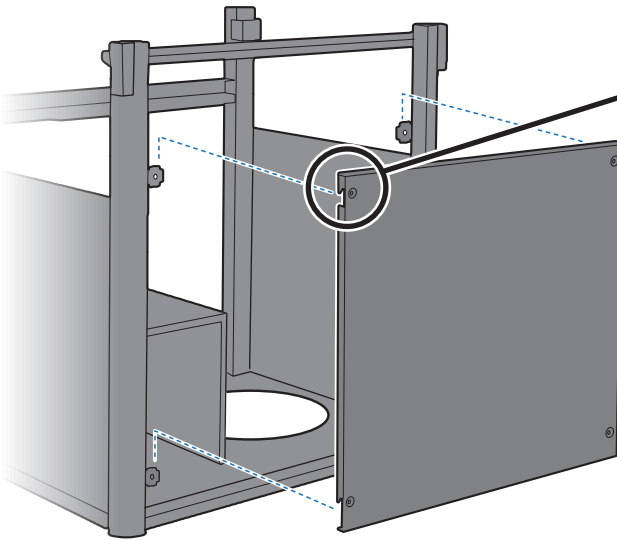
-1



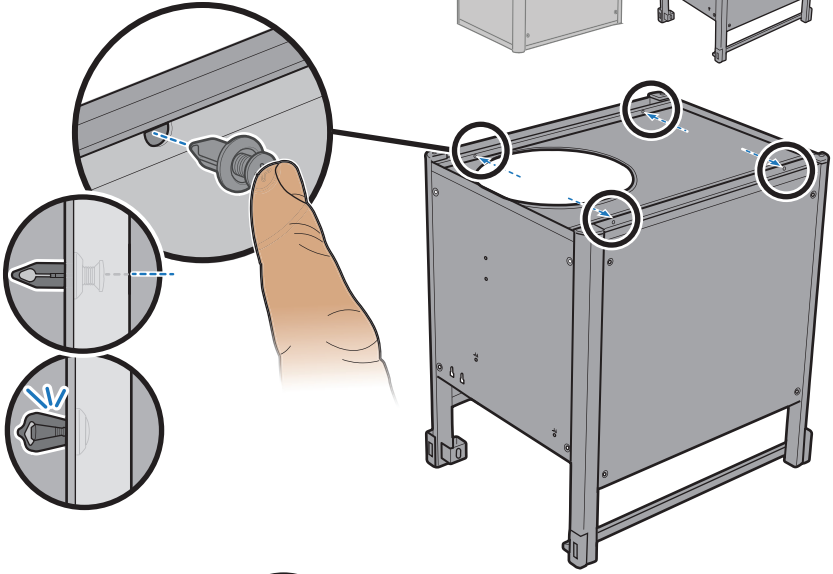
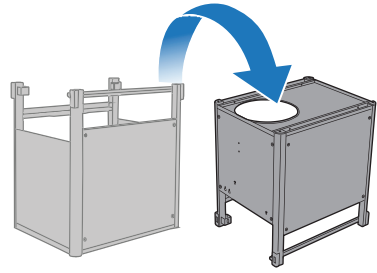
10



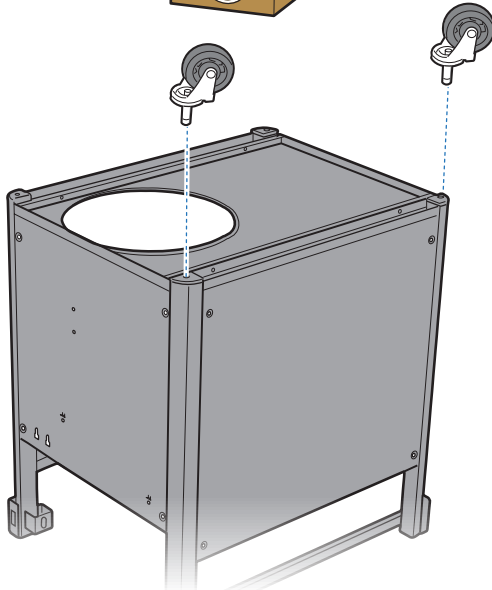
-4



11



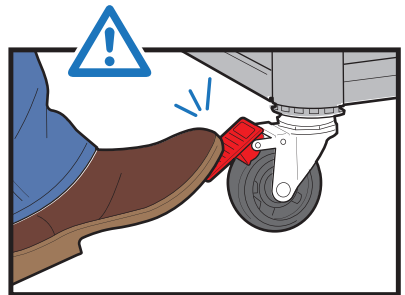
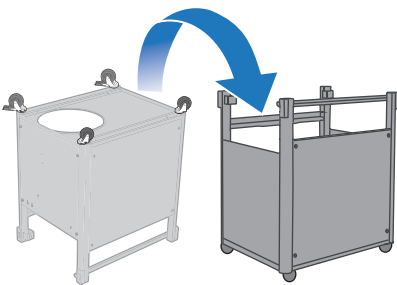
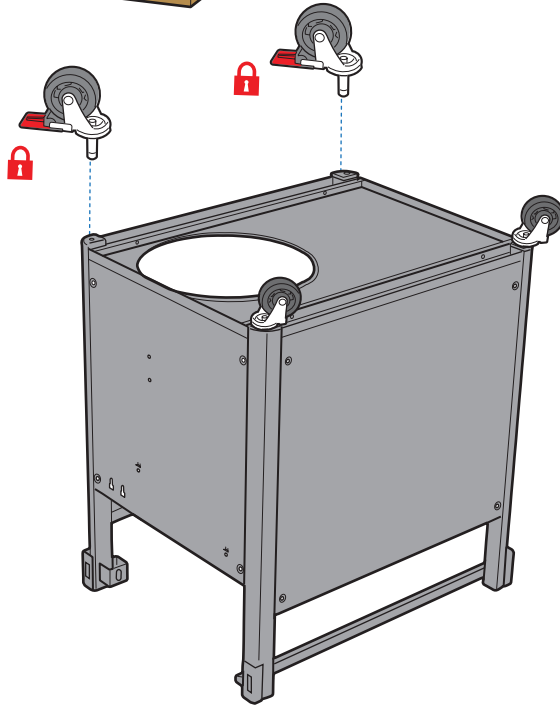
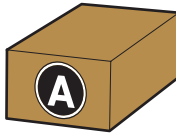
12



13



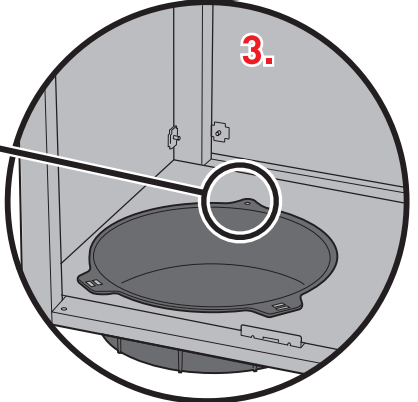
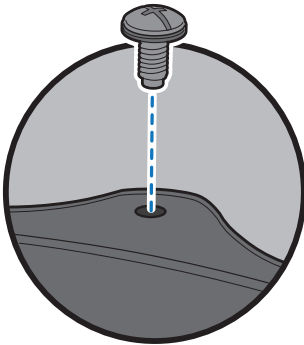
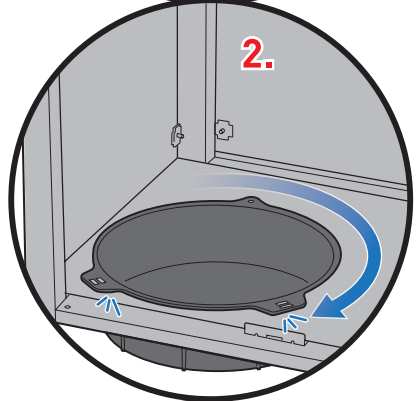
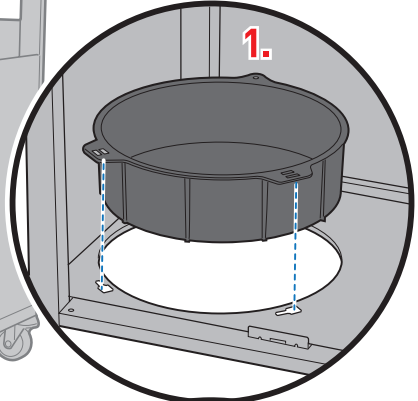
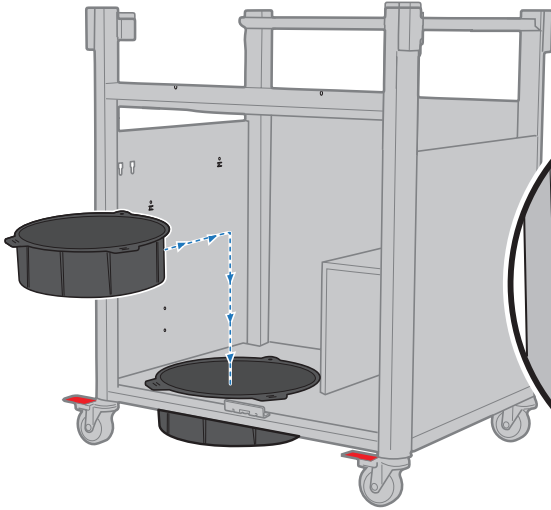
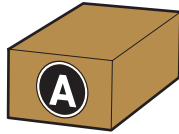
-2



14



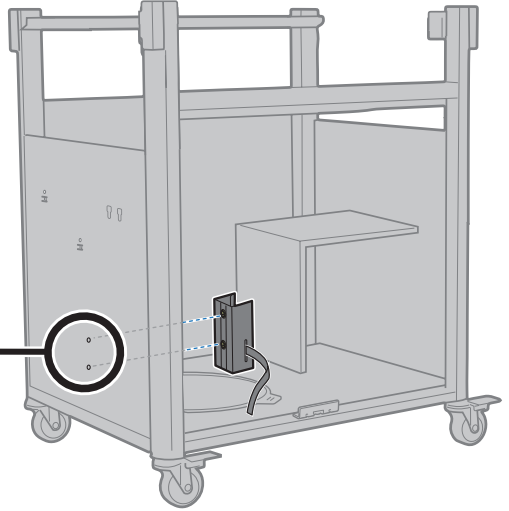
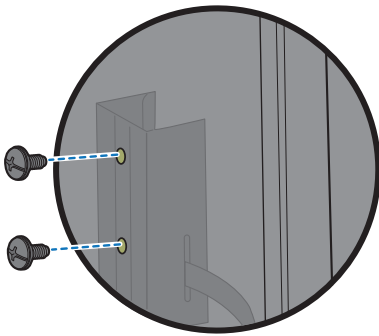
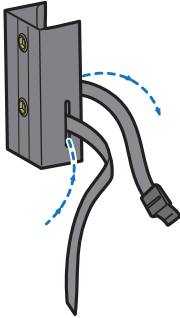
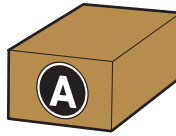
-1



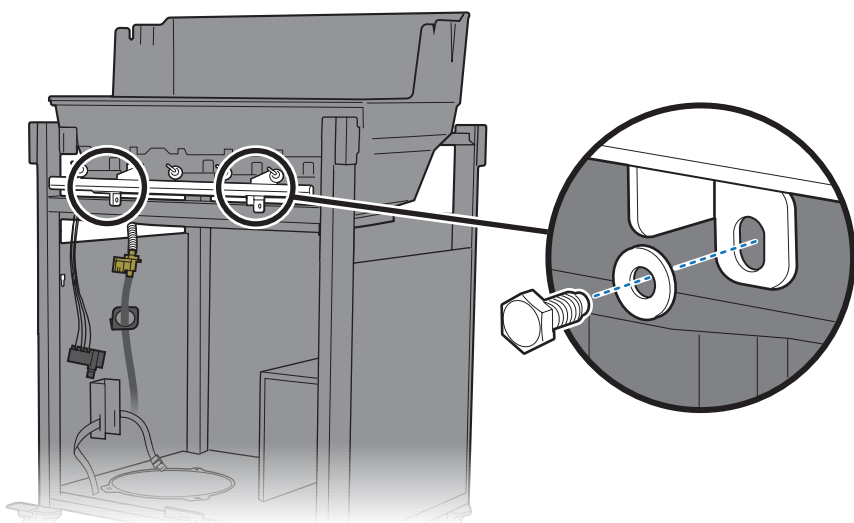
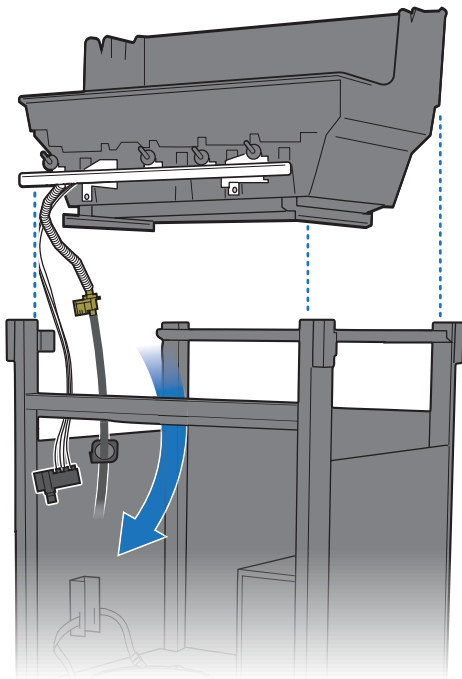
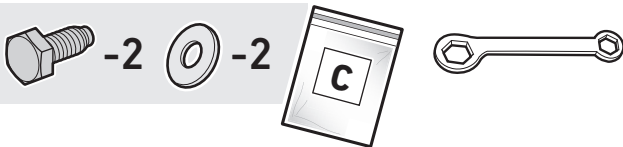
15



-2

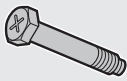


16

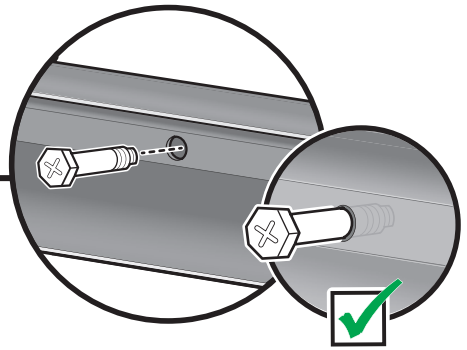
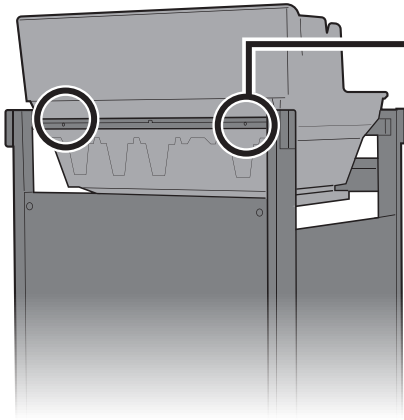




17



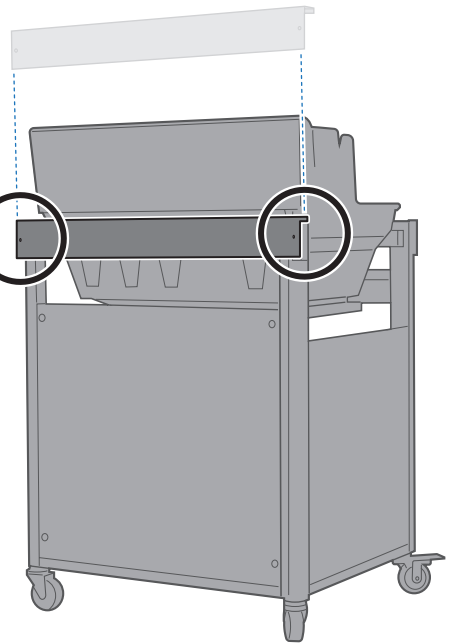
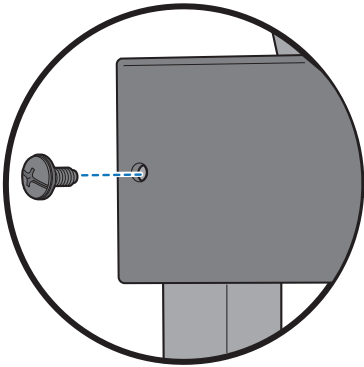
-2



18



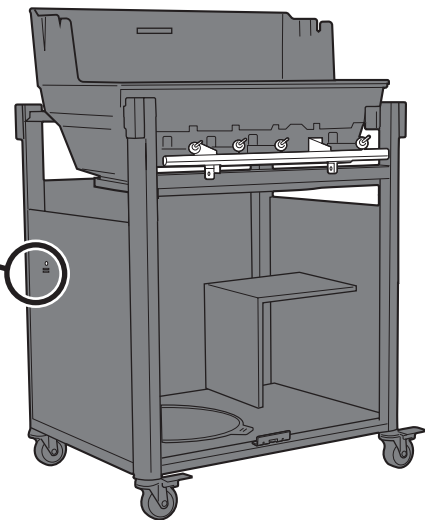
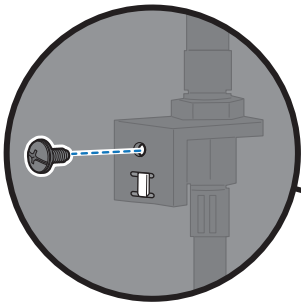
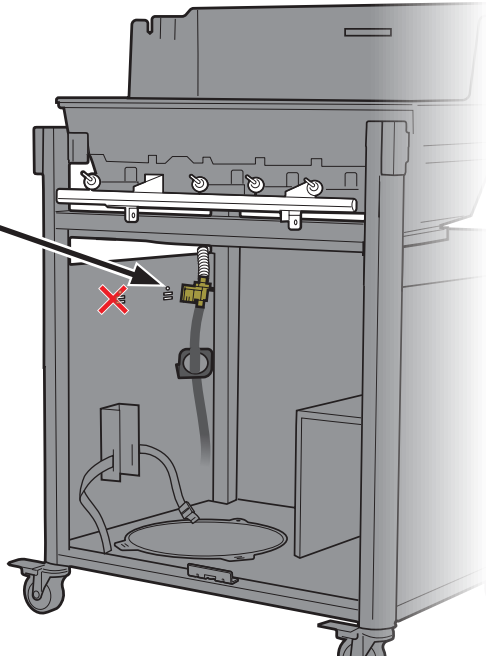
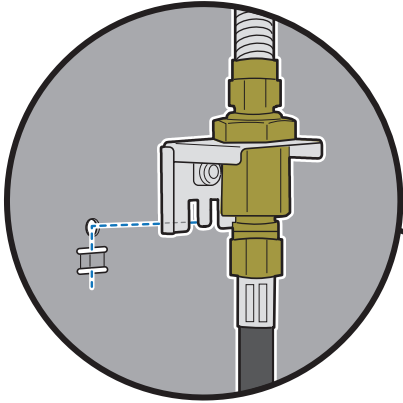
-2



19



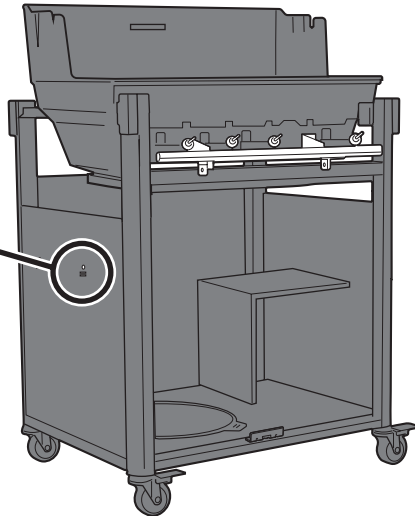
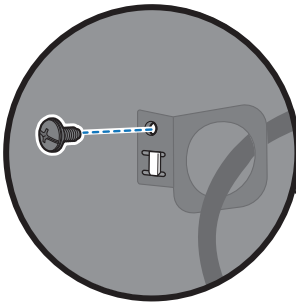
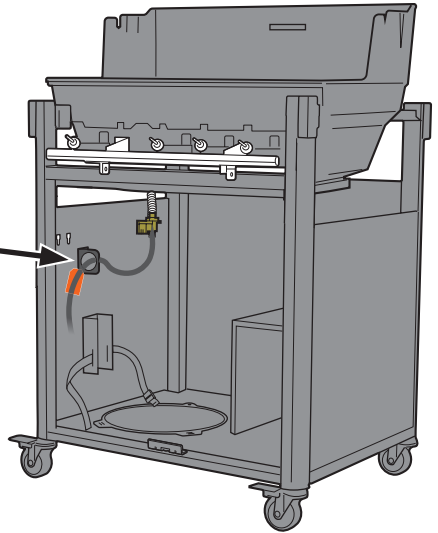
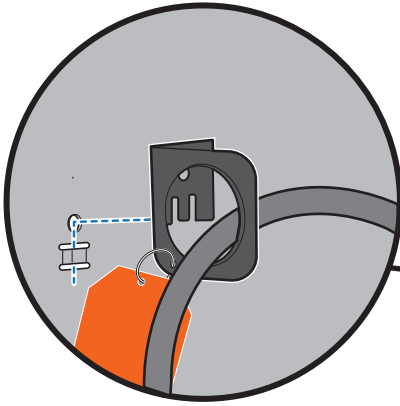
-1



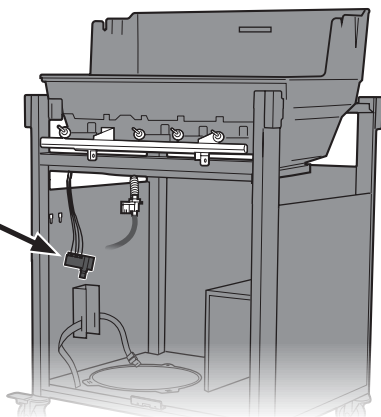
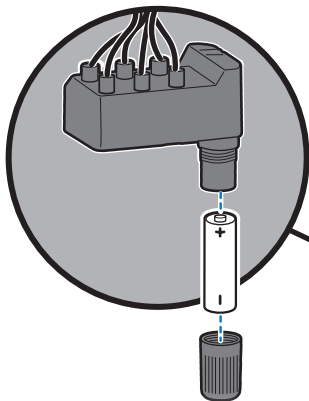
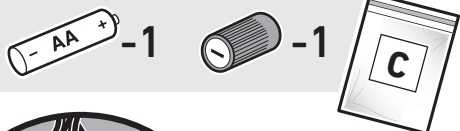
20



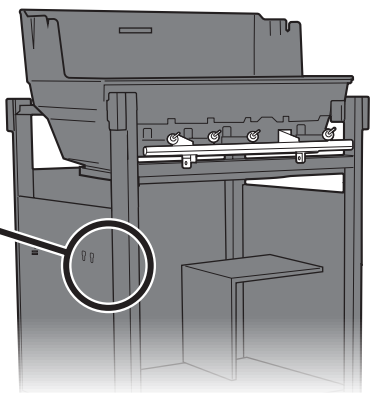
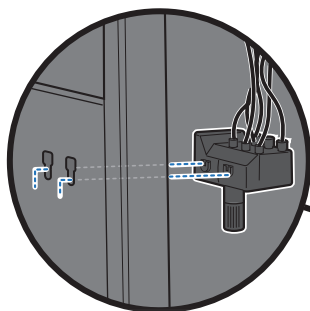
-1



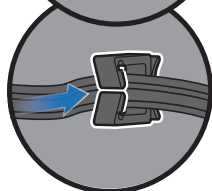
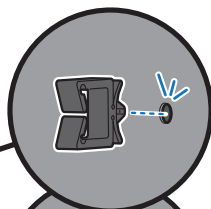
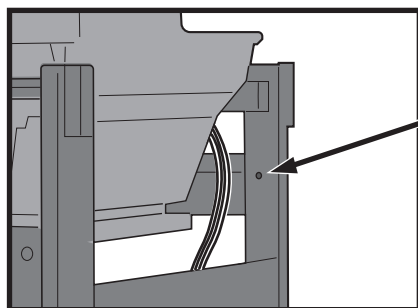
21

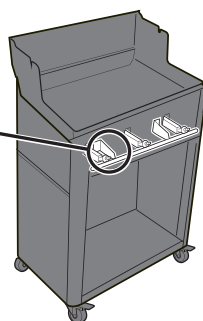
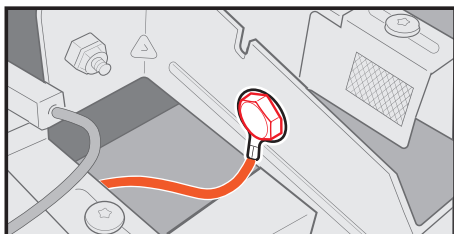
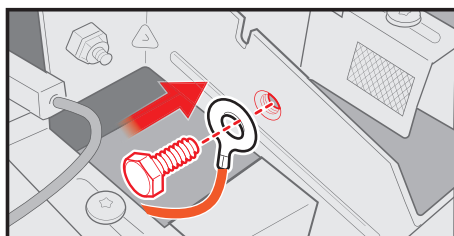
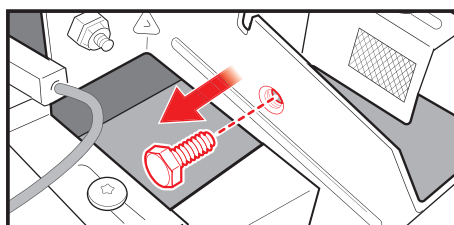
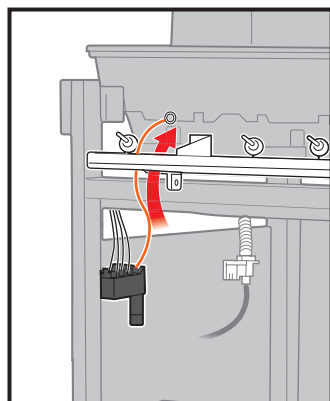
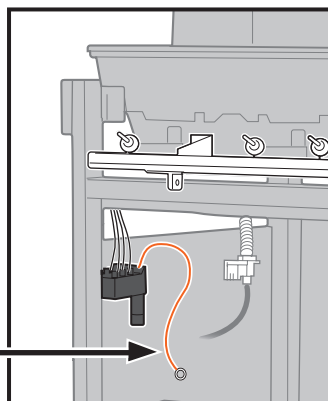
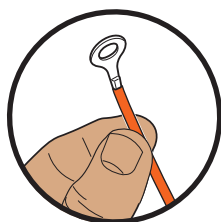


22



23



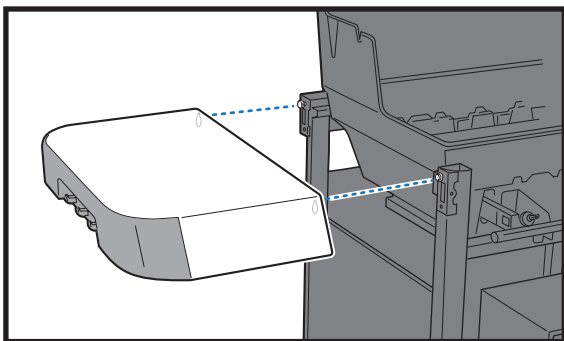
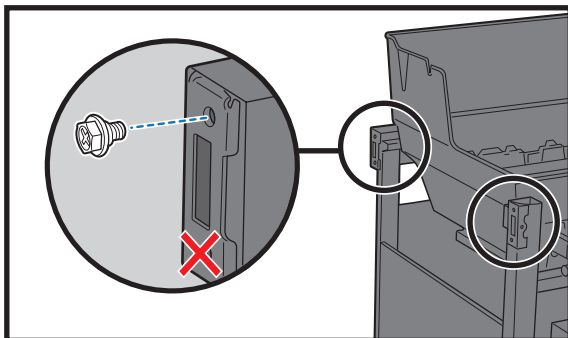
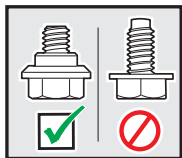


- ⚠ **ALLEEN 425 MODELLEN:** Bevestig de verbindingsring met een schroef stevig aan het verdeelstuk.
- ⚠ **NUR BEI 425-MODELLEN:** Der Ringanschluss muss mithilfe einer Schraube fest mit dem Verteiler verbunden werden.
- ⚠ **MODÈLES 425 UNIQUEMENT :** Le connecteur en anneau doit être vissé fermement sur le collecteur.
- ⚠ **SOLO MODELLI 425:** Il connettore ad anello deve essere fissato saldamente al collettore con la vite.

25



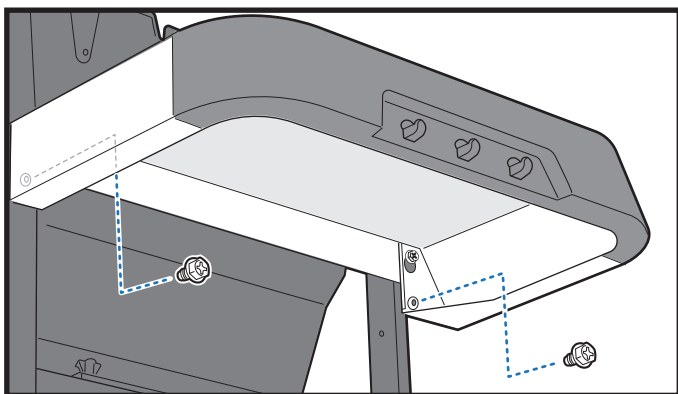
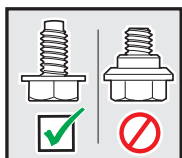
-2



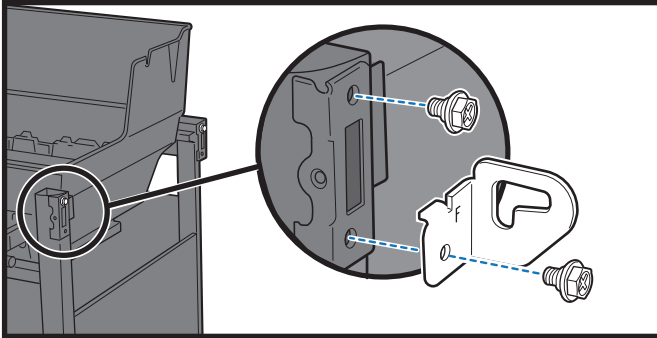
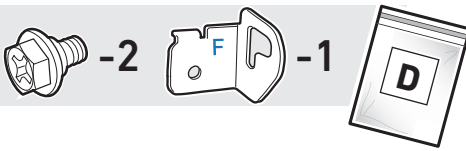
26



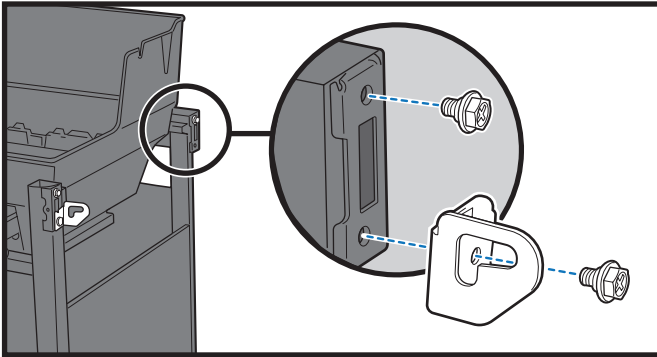
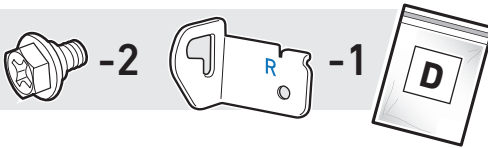
-2



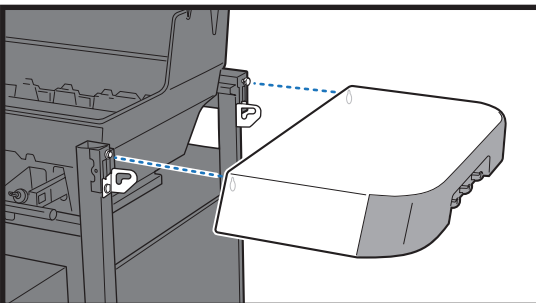
27



28



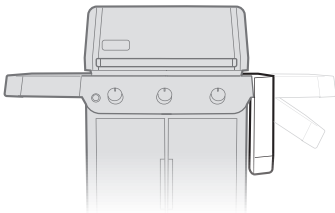
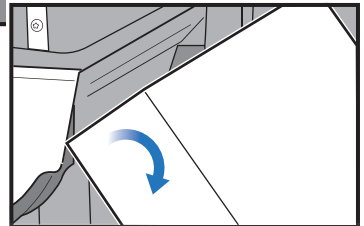
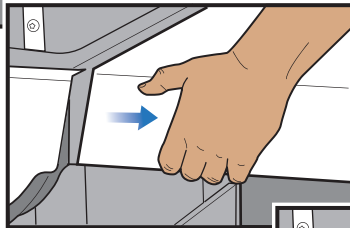
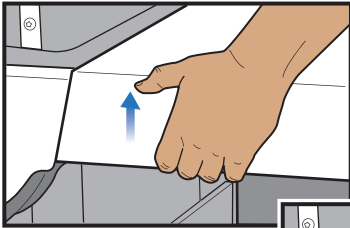
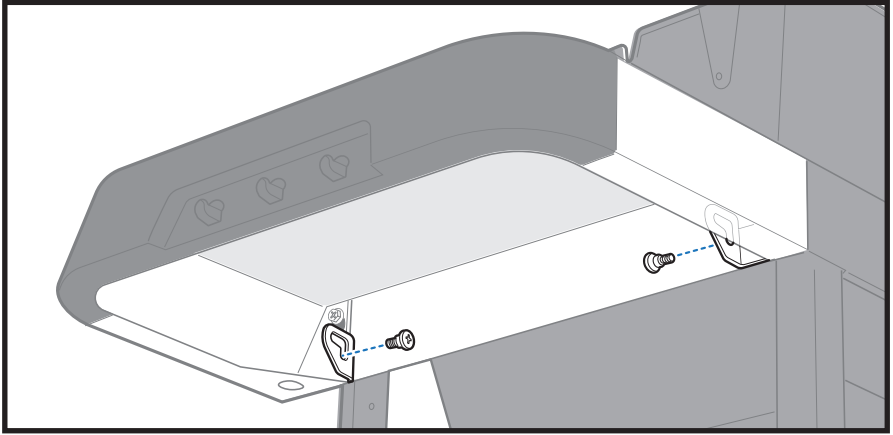
29



30

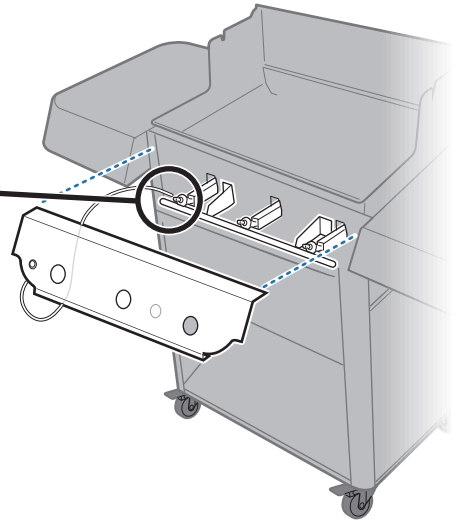
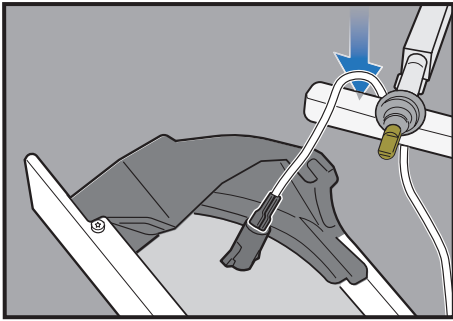
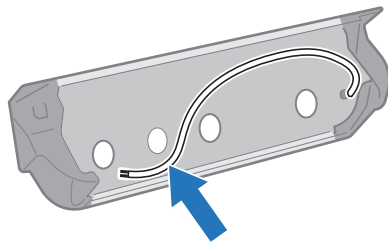


-2

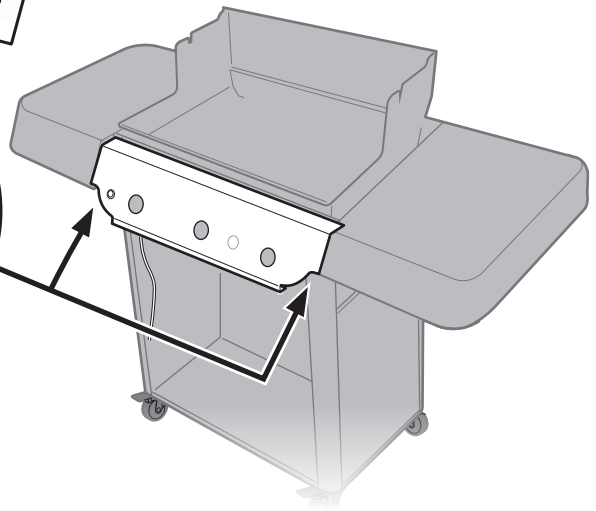
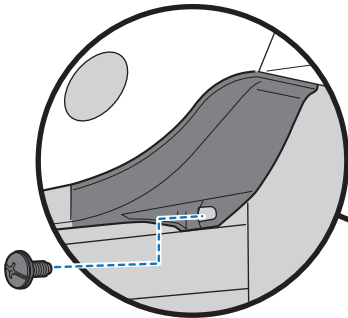
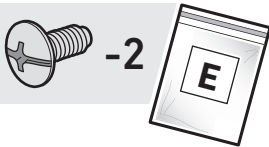




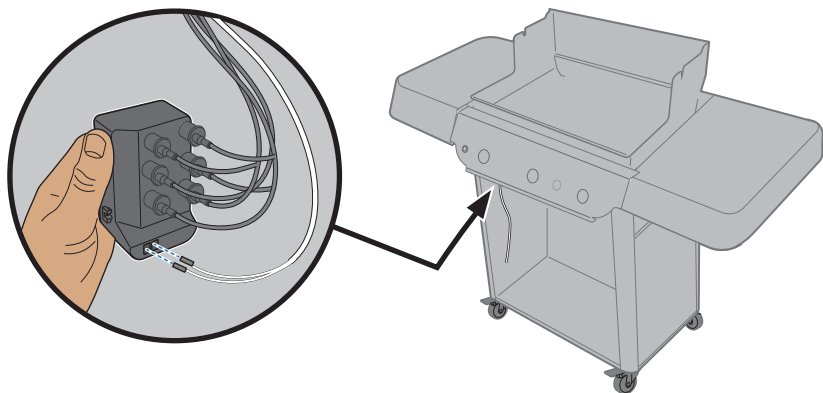
31



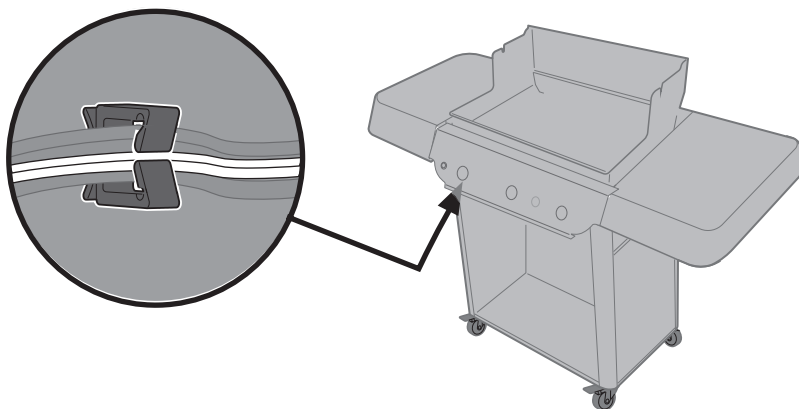
32



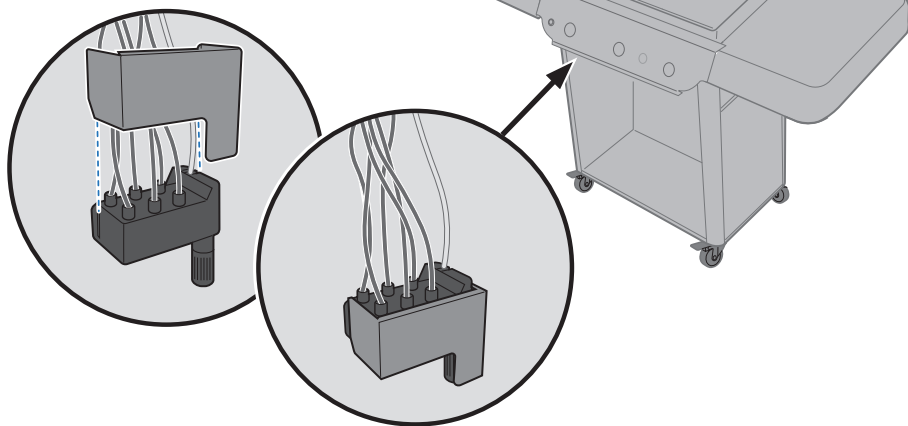
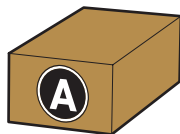
33

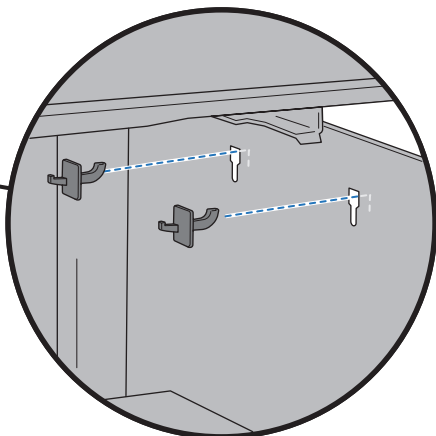
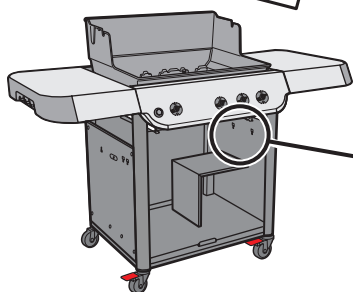
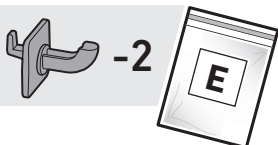


34



35



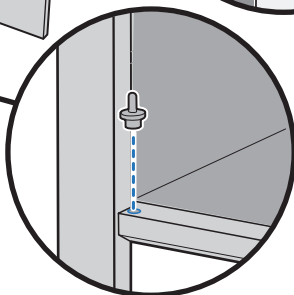
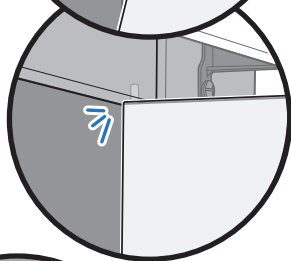
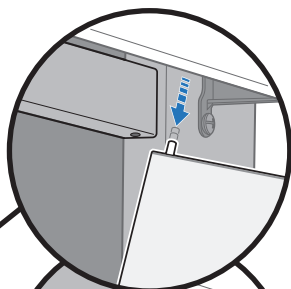
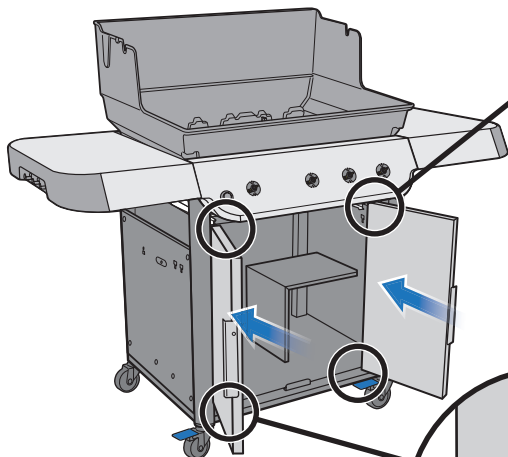
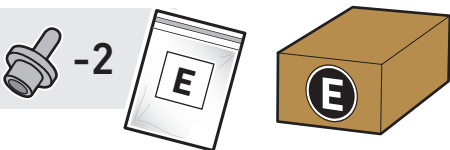
**36**

**Raadpleeg de gebruikershandleiding voor meer kenmerken en gebruik.**

**Hinweise über Funktionen und Gebrauch findest du im Benutzerhandbuch.**

**Référez-vous au mode d'emploi pour connaître les caractéristiques et l'utilisation.**

**Per le caratteristiche e l'uso, consultare la Guida utente.**

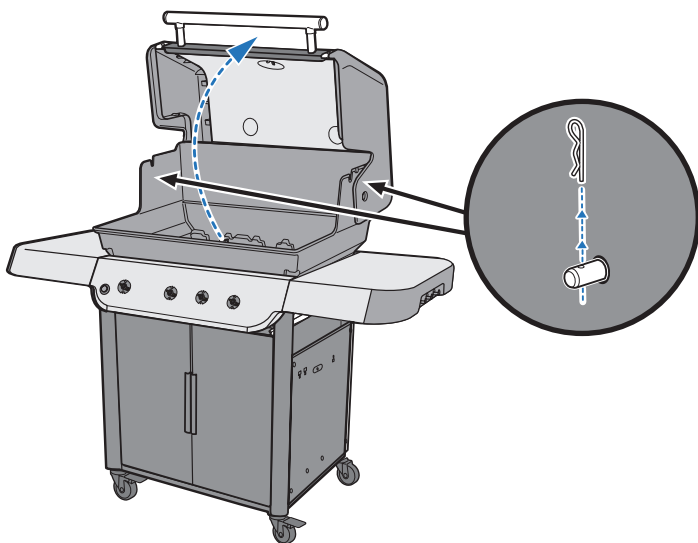
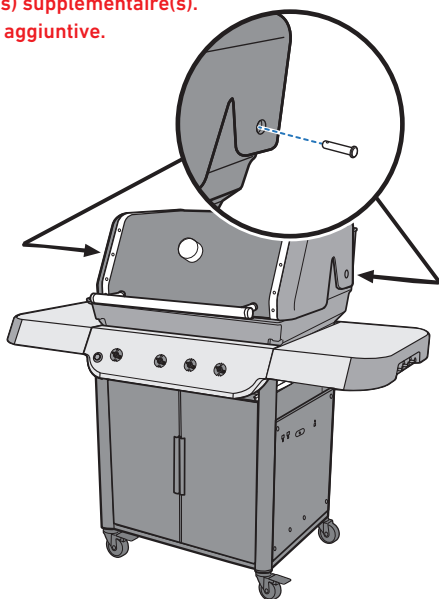
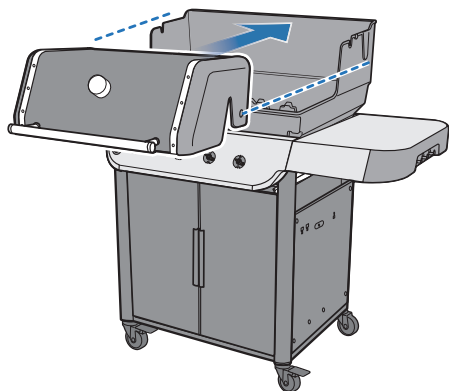
**37**

38

-1



Extra bevestiging(en).  
Zusätzliche Befestigungselemente.  
Fixation(s) supplémentaire(s).  
Fascette aggiuntive.

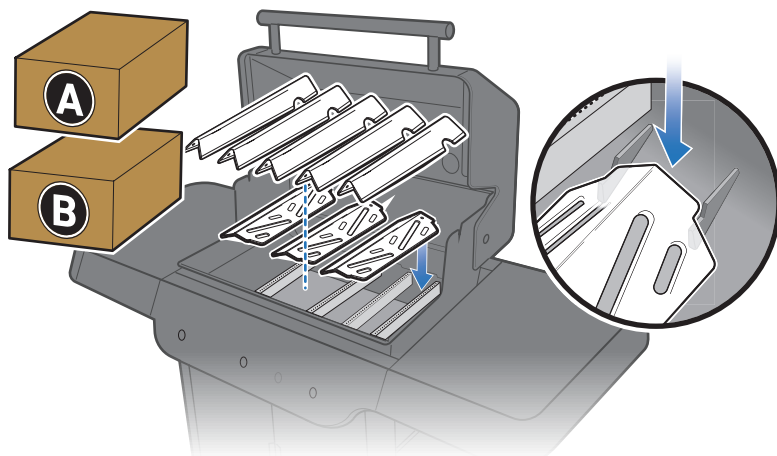
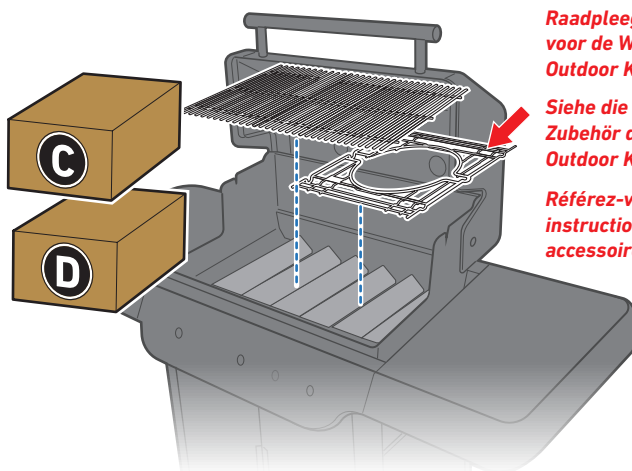


⚠ **WAARSCHUWING:** Zorg altijd dat het deksel gesloten is wanneer je je barbecue monteert of verplaatst.

⚠ **WARNING:** Halte den Deckel beim Zusammenbauen oder Bewegen des Grills stets geschlossen.

⚠ **AVERTISSEMENT :** Gardez toujours le couvercle fermé lorsque vous assemblez ou déplacez votre barbecue.

⚠ **AVVERTENZA:** tenere sempre chiuso il coperchio quando si assembla o si sposta il barbecue.

**39****40**

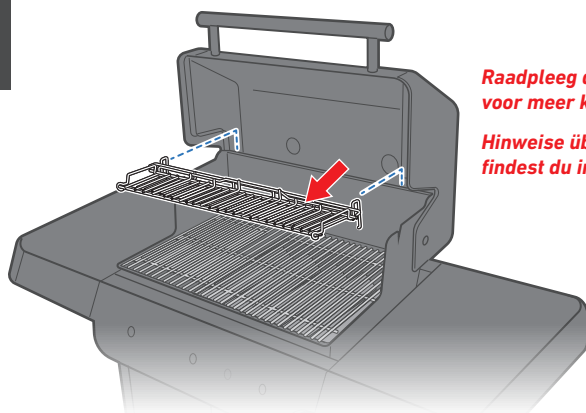
**Raadpleeg de instructies voor de Weber Crafted Outdoor Kitchen Collection .**

**Siehe die Anleitung für Zubehör der Weber Crafted Outdoor Kitchen Collection.**

**Référez-vous aux instructions sur les accessoires de votre**

**collection cuisine extérieure Weber Crafted.**

**Consultare le istruzioni per gli accessori Weber Crafted Outdoor Kitchen Collection.**

**41**

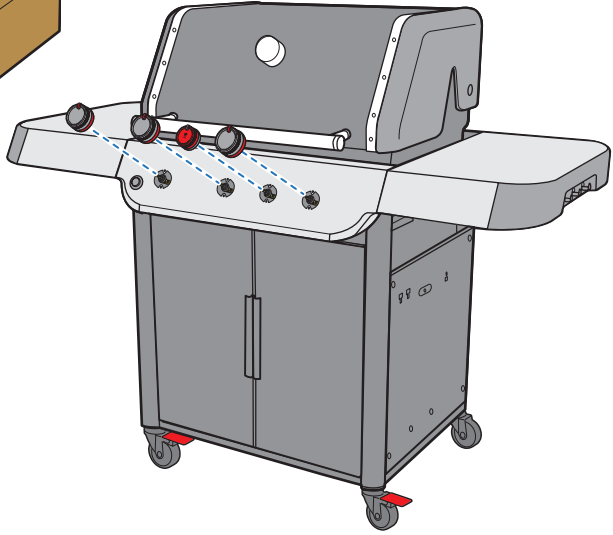
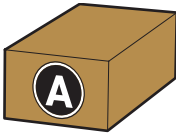
**Raadpleeg de gebruikershandleiding voor meer kenmerken en gebruik.**

**Hinweise über Funktionen und Gebrauch findest du im Benutzerhandbuch.**

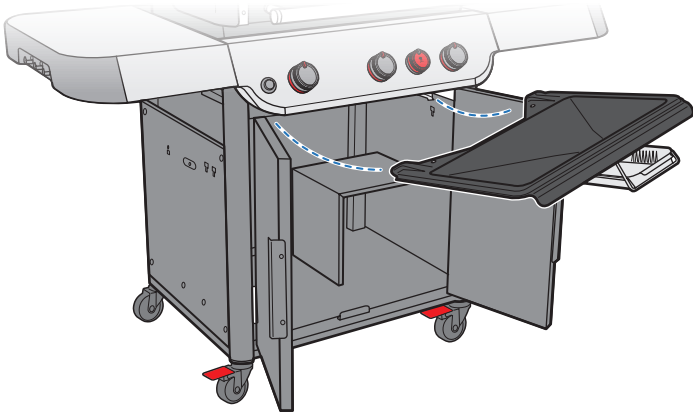
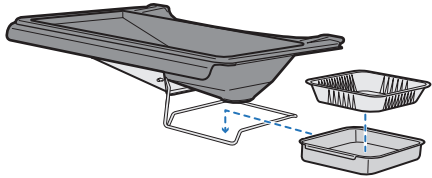
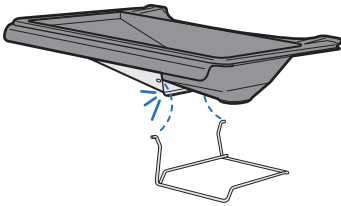
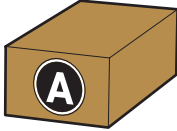
**Référez-vous au mode d'emploi pour connaître les caractéristiques et l'utilisation.**

**Per le caratteristiche e l'uso, consultare la Guida utente.**

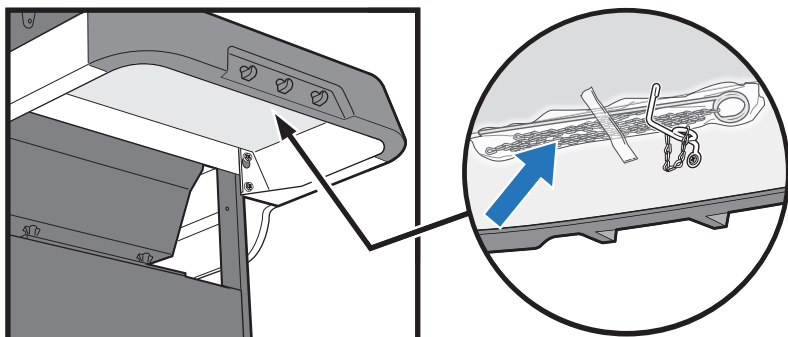
42



43



# 44



**Ga in de gebruikershandleiding naar het onderdeel Probleemoplossing voor instructies voor het aansteken met lucifers.**

**Consultez la section Dépannage de votre mode d'emploi pour obtenir les instructions d'allumage à l'allumette.**

**Eine Anleitung zum manuellen Anzünden mit Streichhölzern findest du im Abschnitt „Fehlerbehebung“ in deinem Benutzerhandbuch.**

**Per istruzioni sull'accensione con un fiammifero, fare riferimento alla sezione "Risoluzione dei problemi" nel Manuale utente.**

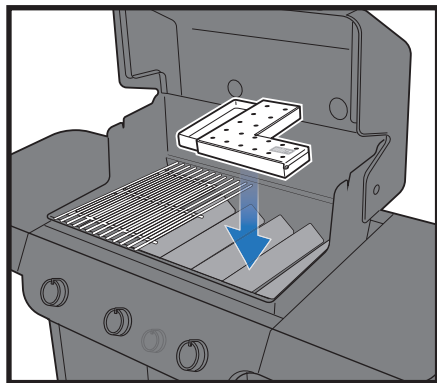
# 45



**Alleen voor geselecteerde modellen. Raadpleeg de gebruikershandleiding voor meer kenmerken en gebruik.**

**Nur für ausgewählte Modelle. Hinweise über Funktionen und Gebrauch findest du im Benutzerhandbuch.**

**Certains modèles uniquement. Référez-vous au mode d'emploi pour connaître les caractéristiques et l'utilisation.**



**Solo per modelli selezionati. Per le caratteristiche e l'uso, consultare la Guida utente.**

# 46

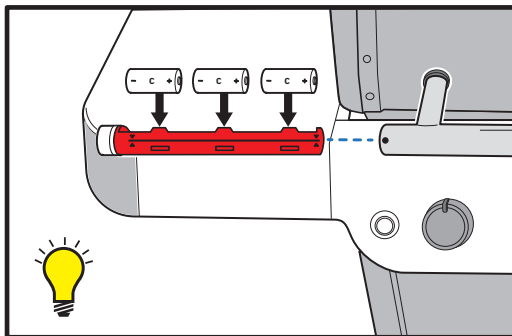
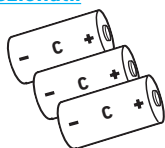


**Alleen voor geselecteerde modellen.**

**Nur für ausgewählte Modelle.**

**Certains modèles uniquement.**

**Solo per modelli selezionati.**



⚠ Zorg ervoor dat alle onderdelen zijn gemonteerd en de schroeven volledig zijn aangedraaid voordat je de barbecue in gebruik neemt.

⚠ Verwijder alle verpakkingsmaterialen voordat je de barbecue in gebruik neemt.

⚠ Stelle sicher, dass alle Teile ordnungsgemäß zusammengebaut und sicher befestigt sind, bevor du den Grill in Betrieb nimmst.

⚠ Entferne sämtliches Verpackungsmaterial, bevor du den Grill in Benutzung nimmst.

⚠ Assurez-vous que toutes les pièces sont assemblées et que le matériel est complètement étanche avant de mettre le barbecue en marche.

⚠ Retirez tout l'emballage avant d'allumer votre barbecue.

⚠ Prima di utilizzare il barbecue, assicurarsi che tutte le parti siano assemblate e che la minuteria sia serrata.

⚠ Prima di utilizzare il barbecue, rimuovere tutto il materiale di imballaggio.

Registreer Vandaag.

Registrieren Sie sich noch heute.

Enregistrez-le aujourd'hui.

Registriati oggi.



Apple and the Apple logo are trademarks of Apple Inc., registered in the U.S. and other countries. App Store is a service mark of Apple Inc. Android and Google Play are trademarks of Google Inc.

© 2021 Designed and engineered by Weber-Stephen Products LLC,

1415 S. Roselle Road, Palatine, Illinois 60067 USA.

[www.weber.com](http://www.weber.com)