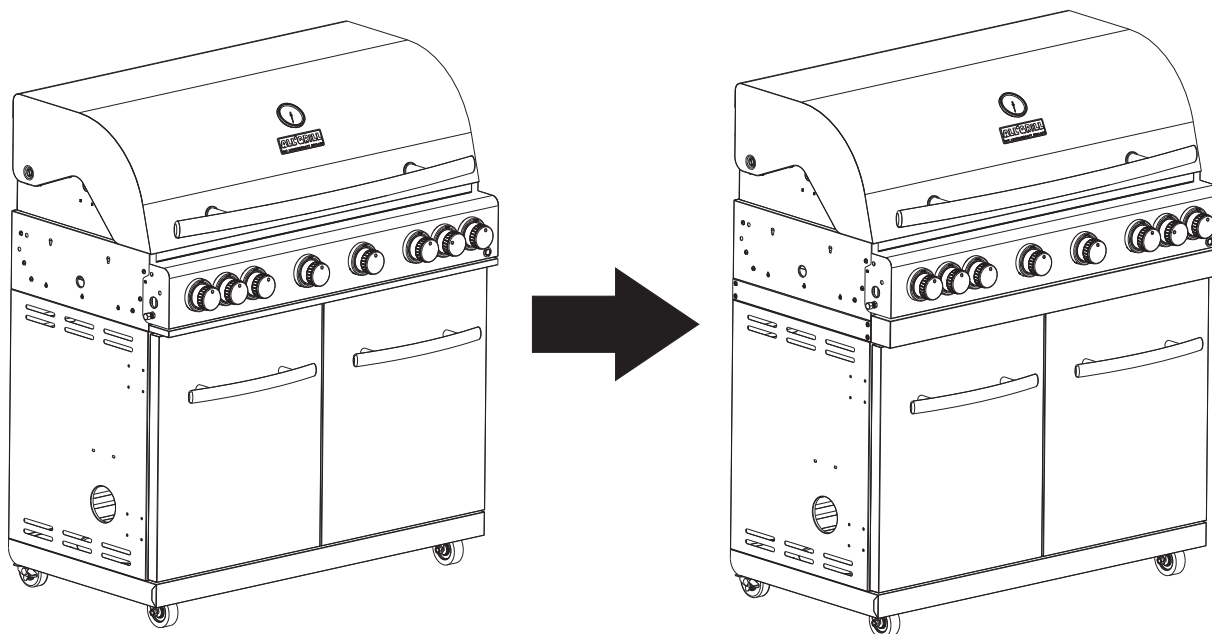


Betriebs- und Aufbauanleitung

Vor Inbetriebnahme bitte aufmerksam durchlesen!



Optionale Fettschublade für Ihren ALLGRILL CHEF Modular



ACHTUNG !!

- NUR FÜR DIE BENUTZUNG IM FREIEN.
- LESEN SIE DIE AUFBAUANLEITUNG GENAU DURCH BEVOR SIE MIT DEM AUFBAU BEGINNEN.
- WARNUNG: ZUGÄNGLICHE TEILE KÖNNEN HEISS WERDEN; BITTE KINDER FERN HALTEN.
- DIESE TEILE MÜSSEN VON BRENNBAREN MATERIALIEN FERN GEHALTEN WERDEN.
- NACH GEBRAUCH DREHEN SIE BITTE DIE GASZUFUHR AB.
- OPTISCHE U. TECHNISCHE ÄNDERUNGEN JEDERZEIT MÖGLICH

WAS SIE TUN SOLLTEN:

- Bitte ziehen Sie alle Gasverbindungen nach.
- Überprüfen Sie alle Leitungen auf Beschädigungen, Schnitte oder Risse.
- Dichtheitsprüfung immer mit Seifenwasser durchführen.
- Überprüfen Sie alle Brenner regelmäßig auf Verstopfung durch Spinnen o.ä. Solche Verstopfungen können gefährlich sein und müssen regelmäßig beseitigt werden.
- Benutzen Sie nur zugelassene Gasflaschen.
- Tragen Sie beim Umgang mit heißen Teilen immer Schutzhandschuhe.
- Reinigen u. warten Sie das Gerät nach jeder Benutzung.
- Stellen Sie den Grill mindestens 1,5 m von der Wand auf. Nicht in der Nähe von brennbarem Material, Benzin oder Flüssigkeiten.
- Nach dem Grillen die Brenner der Grillstation auf die heißeste Stellung einstellen und so 5-15 Minuten lang brennen lassen. Dadurch verbrennen Rückstände vom Grillen und der Grill ist nachher leichter zu reinigen. Lassen Sie dabei die Haube offen. Danach nicht vergessen die Gaszufuhr zu schließen.

WAS SIE NICHT TUN SOLLTEN:

- Während des Betriebes nicht über den Grill beugen (zünden immer bei geöffnetem Deckel).
- Brennbare Flüssigkeiten u. Material in der Nähe des Gerätes aufbewahren.
- Das Gerät mit Wetterschutzhülle verwenden
- Plastik oder Glas auf dem heißen Grill verwenden.
- Benutzen bei starkem Wind.
- Selbständiges Demontieren des Ventiles, etc.
- Leckprüfung mit einer offenen Flamme durchführen.
- Lagern der Ersatzflasche im Unterschrank.
- Gasflasche liegend lagern (immer aufrecht hinstellen).
- In geschlossenen Räumen verwenden.
- Bauliche Veränderungen vornehmen.
- Verschieben des Grills während des Benutzens.
- Be- u. Entlüftung des Gerätes behindern.
- Weder Gasschlauch noch elektrische Leitungen sollen während das Gerät heiß ist, mit ihm in Berührung kommen.
- Weder Kohle noch sonstige feste Brennstoffe verwenden.
- Gasanschlüsse trennen während das Gerät in Betrieb ist.
- Rostige oder verbeulte Gasflaschen verwenden.
- Unbeaufsichtigt lassen bei Betrieb
- Gasblindstopfen bei linken Seitenteil im Grundmodell entfernen

Gasart

Dieses Gerät ist nur zur Verwendung mit Niederdruck-Butan, Propan oder deren Gasgemisch geeignet und über einen flexiblen Schlauch mit dem entsprechenden Niederdruckregler ausgerüstet. Das Gerät ist betriebsbereit mit 50mbar Butan, Propan oder deren Mischungen der Kategorie I3B / P (50).

Gasschlauch und Gasregler

Verwenden Sie nur Regler und Schlauch, die für Niederdruckgas zugelassen sind.

Der Druckregler sollte mit dem Standard EN16129 übereinstimmen und aktuell sein.

Es wird empfohlen den Druckregler spätestens alle 6 Jahre zu tauschen.

Der Schlauch muss mindestens 0.7m lang sein und maximal 1.5m und muss den Standards des jeweiligen Landes entsprechen.

Ein abgenutzter oder beschädigter Schlauch muss ersetzt werden.

Stellen Sie sicher, dass der Schlauch nicht verstopft, geknickt oder eingeklemmt ist.

Es wird empfohlen den Schlauch alle 6 Jahre nach dem Herstellungsdatum zu tauschen.

Stellen Sie sicher, dass der Schlauch während der Installation gegen Verdrehungen gesichert ist.

WARNUNG !!

**SCHUTZHANDSCHUHE TRAGEN BEI BENUTZUNG UND REINIGUNG.
DER BENUTZER MUSS VOR INBETRIEBNAHME DEN HANDELSÜBLICHEN GASSCHLAUCH UND
GASDRUCKREGLER DES JEWEILIGEN LANDES ANSCHLIESSEN.
VERPLOMBTE TEILE NICHT DEMONTIEREN ODER VERÄNDERN!**

Aufbewahrung des Gerätes

Wenn das Gerät nicht in Gebrauch ist, ist eine Lagerung in geschlossenen Räumen nur zulässig, wenn die Gaszufuhr geschlossen und die Gasflasche herausgenommen wurde. Bei längerem Nichtbenutzen das Gerät an einem trockenen Platz aufbewahren und vor äußeren Einflüssen schützen.

Gasflasche

Die Gasflasche sollte nicht geworfen werden. Wenn das Gerät nicht benutzt wird die Gasflasche nicht mit dem Gerät verbunden lassen. Beim Wechsel der Gasflasche alle offenen Flammen fernhalten!

Die Flasche muss im Freien in einer aufrechten Position außerhalb der Reichweite von Kindern gelagert werden.

Gasflasche nicht lagern wo Temperaturen über 50°C herrschen und vor direkter Sonneneinstrahlung schützen. Gasflasche von offenen Flammen fernhalten.

Anschluß

Vergewissern Sie sich vor dem Anschluß, dass sich kein Partikel oder Fremdkörper im Anschluss der Gasflasche/Gasschlauch/Gasdruckregler befindet.

Sollte der Schlauch ersetzt werden müssen, achten Sie auf die richtige Anschlussgröße.

Nach jedem Wechsel von Gasschlauch, Regler oder Flasche ist eine Dichtheitsprüfung durchzuführen. Folgen Sie bitte den nachfolgenden Anweisungen, um den Gasaustritt zu überprüfen:

- prüfen Sie ob das Gasventil auf "OFF/AUS" steht.
- Schließen Sie die Flasche an den Regler, den Regler an den Schlauch und den Schlauch an das Gerät an. Stellen Sie sicher, dass die Anschlüsse angezogen sind und schalten Sie das Gas ein.
- Seifenwasser auf den Schlauch und alle Verbindungen auftragen. Wenn sich Blasen bilden, bedeutet dies, dass ein Leck vorhanden ist. Überprüfen Sie ob die Teile richtig verbunden sind oder tauschen Sie diese aus.
- Wiederholen Sie den Test nach der Fehlerbehebung.
- Nach erfolgreicher Prüfung drehen Sie bitte die Gaszufuhr wieder ab.

ACHTUNG !!

BEI GASLECKS, DIE NICHT AN DEN VERBINDUNGEN AUFTRETEN, KONTAKTIEREN SIE IHREN GASFACHMANN, INSTALLATEUR ODER VERKÄUFER.

Zündung der Brenner

1. Öffnen Sie den Deckel und stellen Sie sicher, dass alle Brenner aus sind.
2. Drücken Sie den Knopf und drehen Sie den Knopf gegen den Uhrzeigersinn auf die Stufe GROSS (+), dann drücken Sie den Zünder 2-3 Sekunden, damit der Brenner entzündet wird. Wenn der Brenner nicht zündet drehen Sie den Knopf zurück und wiederholen Sie den Vorgang nach 5 Minuten noch einmal.
3. Stellen Sie die Flammenhöhe ein indem Sie den Knopf auf die Position GROSS /KLEIN drehen. Der Backburner sollte immer in hoher Einstellung (+) betrieben werden.
4. Um die anderen Brenner anzuzünden, wiederholen Sie den Vorgang der Reihenfolge nach, bis alle Brenner brennen. Um den Grill auszuschalten drehen Sie die Gasflasche zu und die Brennerregler auf "AUS".

Zündung mit dem Streichholz oder Feuerzeug:

1. Folgen Sie Punkt 1-3.
2. Um den Hauptbrenner zu zünden, nehmen Sie ein langes Streichholz oder Stabfeuerzeug und entzünden es. Halten es an das Brennerloch auf der rechten Seite der Feuerbox.
* Für den Seitenbrenner platzieren Sie das Streichholz an den Löchern des Seitenbrenners.
3. Den Regler hineindrücken und gegen den Uhrzeigersinn auf GROSS drehen, dann sollte der Brenner angehen. Wenn der Brenner nicht brennt, das Gas ausschalten, 5 Minuten warten u. den Vorgang (Schritt 2-3) wiederholen.

Der Seitenbrenner ist für Töpfe/Pfannen mit einem \varnothing von 180-260 mm ausgelegt. Den seitlichen Brennerdeckel nicht als Arbeitstisch verwenden.

Vor dem ersten Gebrauch alle Hauptbrenner anzünden und 15 Minuten bei geschlossenem Deckel und Drehknopf auf GROSS(+) aufheizen. Dieser Vorgang wird den Grill "ausbrennen". Die Farbe der Kochfläche kann sich ändern, dies liegt in der Natur des Materials.

Reinigung u. Wartung

Jede Wartung und Säuberung erst durchführen wenn das Gerät kalt und die Gasflasche zuge dreht ist.

Den Grill nicht mit Ofenreiniger reinigen.

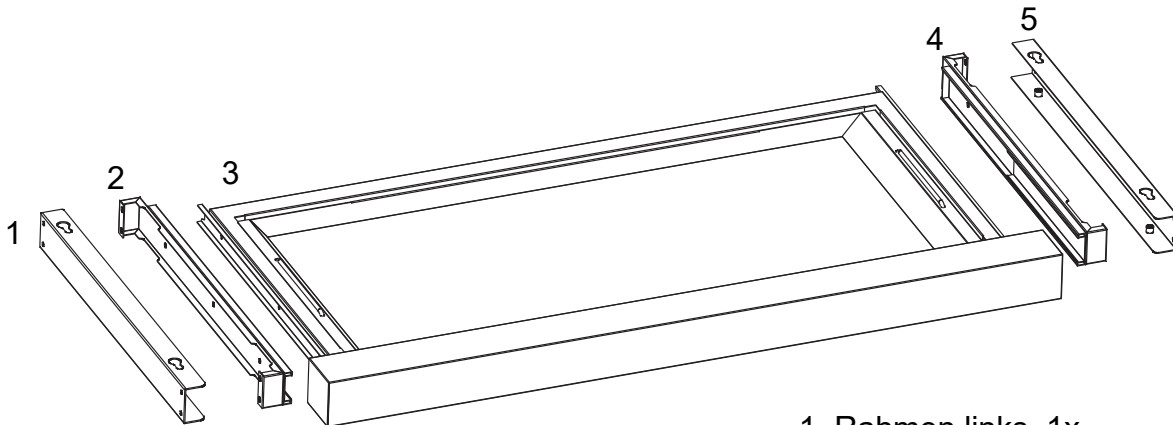
KEINE scheuernden oder brennbaren Reinigungsmittel verwenden, da diese brennen oder Beschädigungen am Gerät herbeiführen können.

Plastikteile: Mit Seifenwasser säubern und abtrocknen.

Edelstahl-Oberflächen: Siehe Edelstahlpflegeanleitung im Anhang!

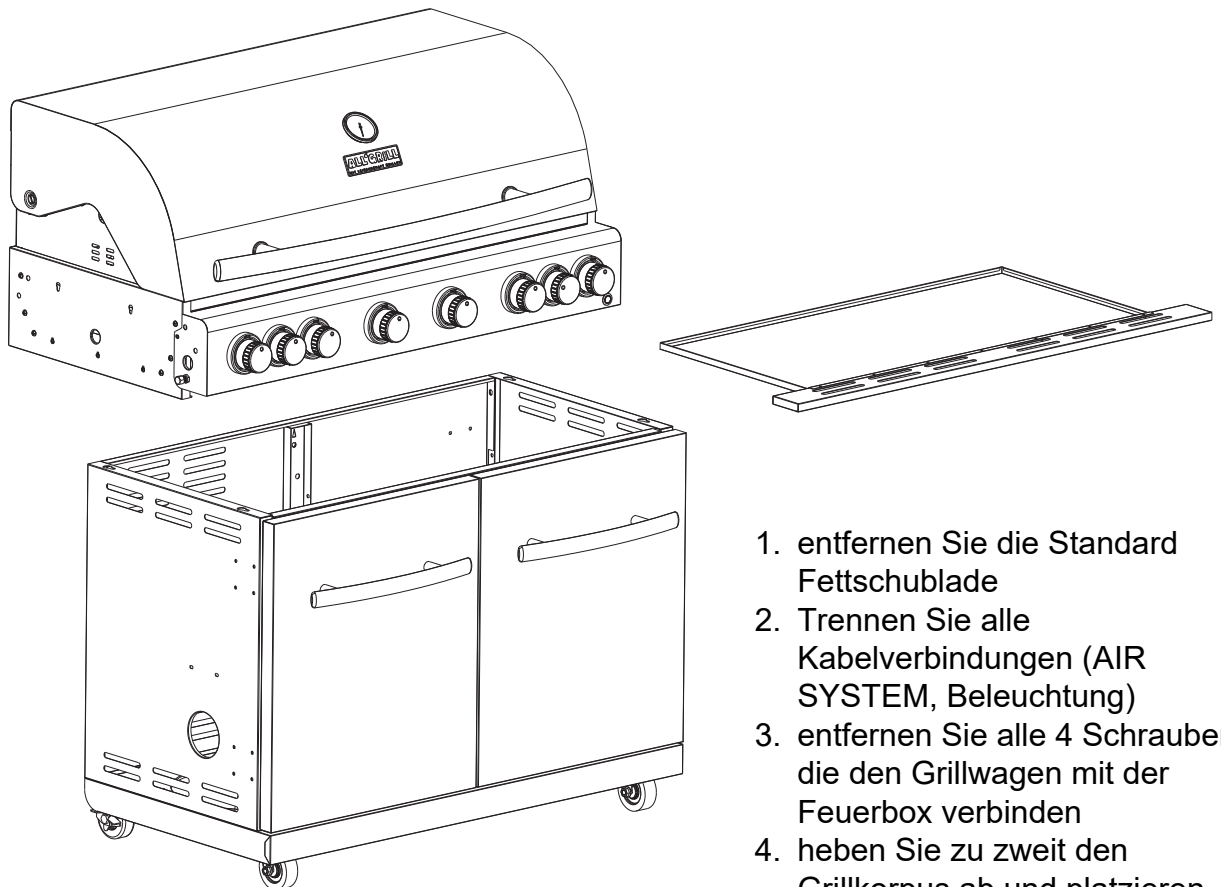
Grillrost: Kann mit einer milden Seifenlauge (nichts Scheuerndes) gereinigt werden oder im Grill ausbrennen und mit der Drahtbürste reinigen, anschließend etwas einölen

Detallierte Ansicht und Stückliste



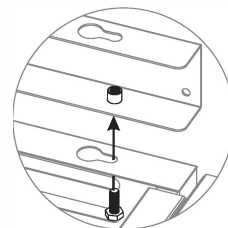
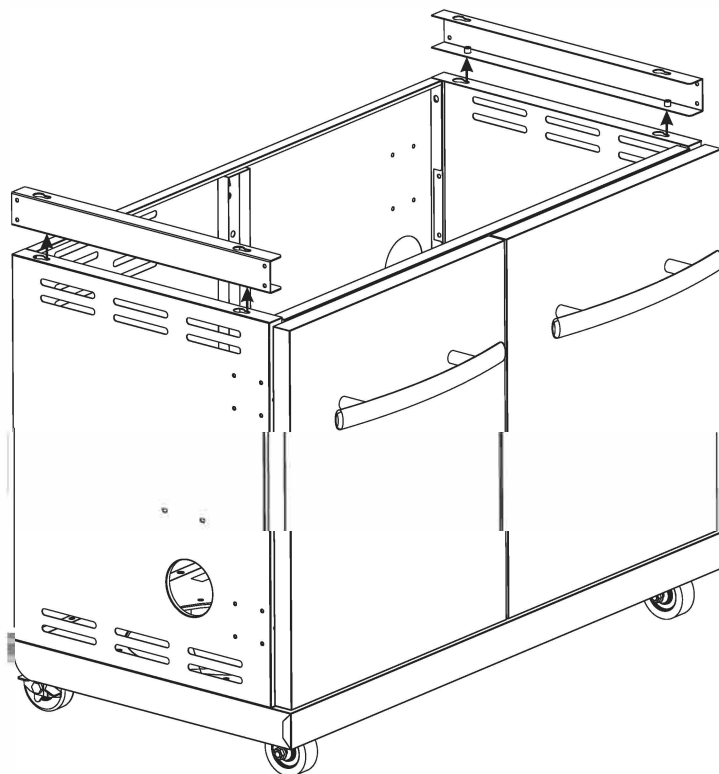
1. Rahmen links, 1x
2. Teleskopauszug links, 1x
3. Fettschublade mit Fettwanne, 1x
4. Teleskopauszug rechts, 1x
5. Rahmen rechts, 1x

1. Fettschublade entfernen und Feuerbox vom Grillwagen demontieren



1. entfernen Sie die Standard Fettschublade
2. Trennen Sie alle Kabelverbindungen (AIR SYSTEM, Beleuchtung)
3. entfernen Sie alle 4 Schrauben die den Grillwagen mit der Feuerbox verbinden
4. heben Sie zu zweit den Grillkorpus ab und platzieren ihn auf dem Boden

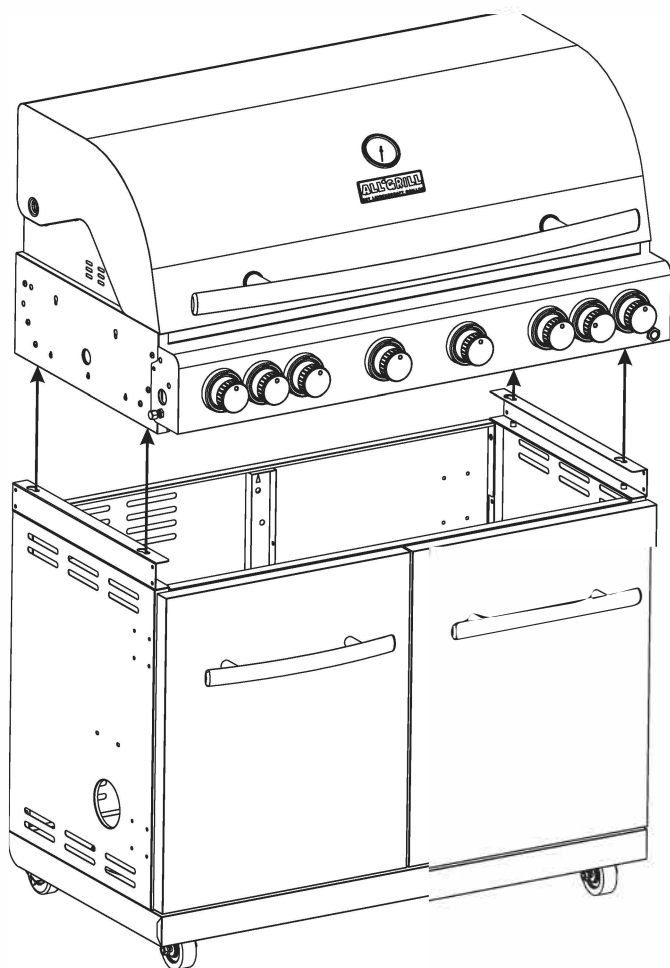
2. Montage Rahmen



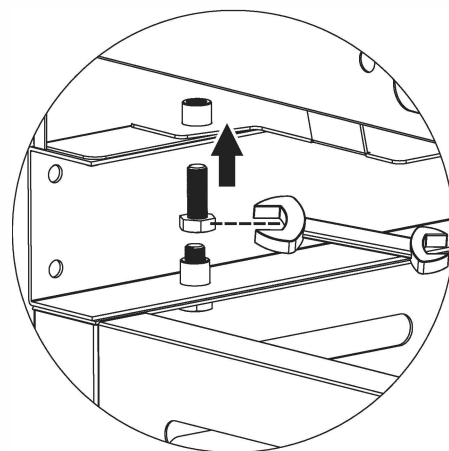
M6x16 4PCS

Montieren Sie die beiden
Rahmen auf dem
Grillwagen links und rechts

3. Montage Feuerbox

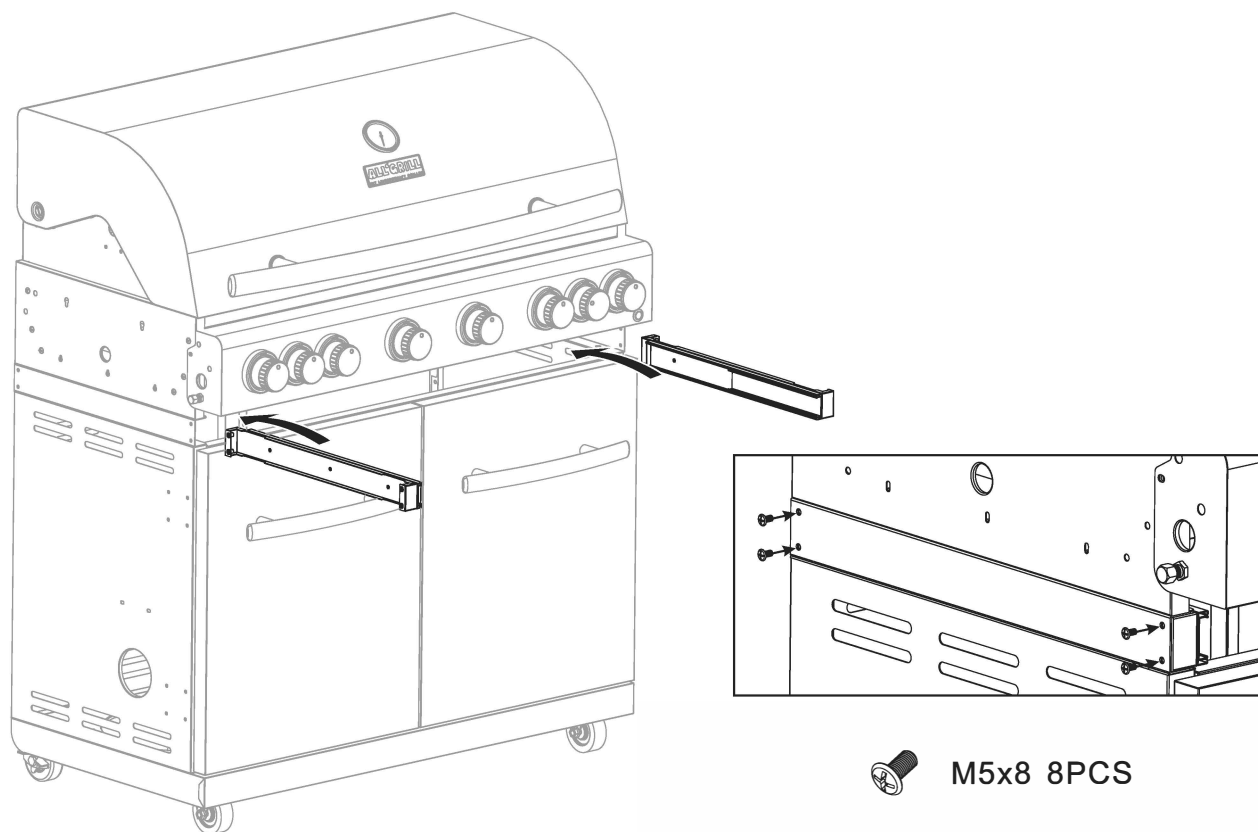


Platzieren Sie die
Feuerbox zu zweit auf
dem Rahmen der neuen
Fettschublade und
verschrauben Sie diese.

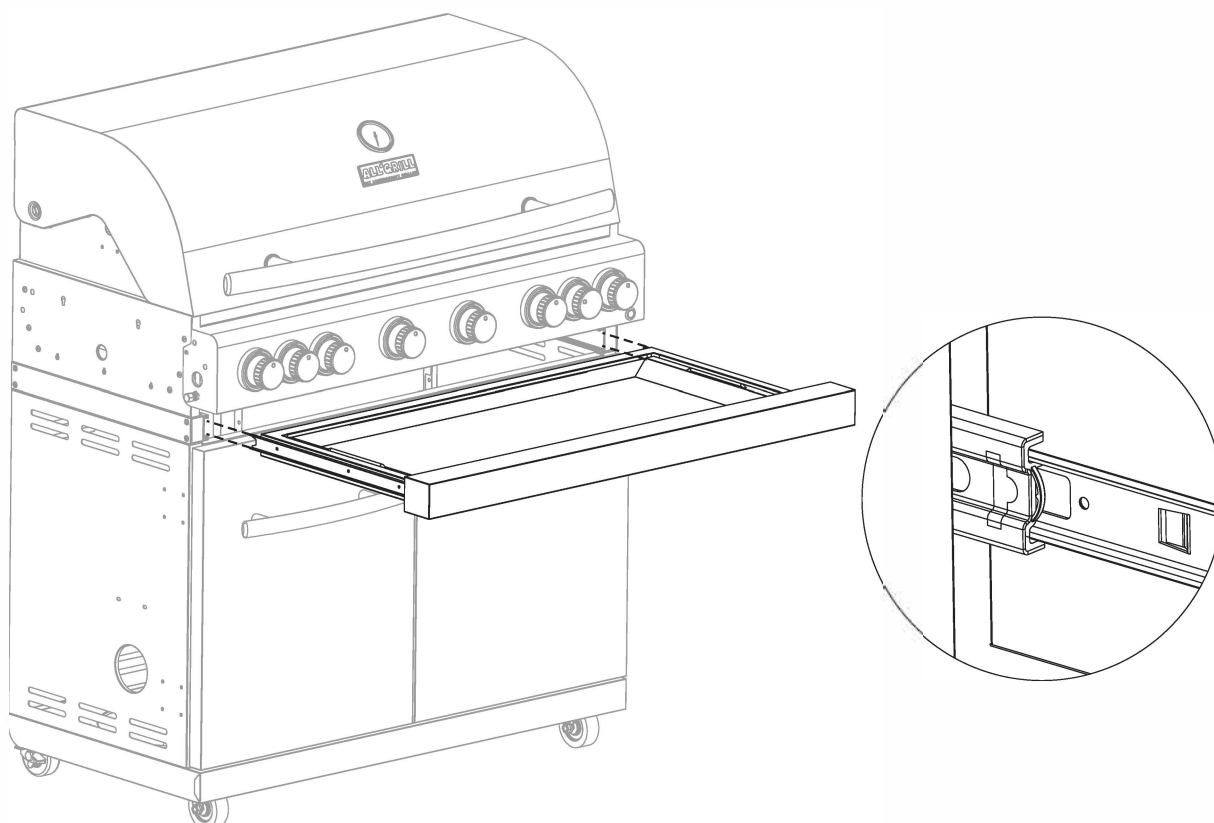


M6x16 4PCS

4. Montage Teleskopauszüge



5. Setzen Sie die Fettschublade ein



Entsorgung & Konformitätserklärung

ENTSORGUNG

Verpackung

Die Verpackung besteht aus umweltfreundlichen Materialien, die Sie über die örtlichen Recyclingstellen entsorgen können.



Grill

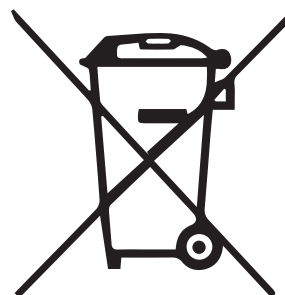
Werfen Sie den Grill keinesfalls in den normalen Hausmüll! Entsorgen Sie ihn über einen zugelassenen Entsorgungsbetrieb oder über Ihre kommunale Entsorgungseinrichtung. Beachten Sie die aktuell geltenden Vorschriften. Setzen Sie sich im Zweifelsfall mit Ihrer Entsorgungseinrichtung in Verbindung.



Batterien und Akkus

Batterien bitte nicht in den Hausmüll. Jeder Verbraucher ist gesetzlich verpflichtet, Batterien bei einer Sammelstelle seiner Gemeinde / seines Stadtteils oder im Handel abzugeben. Dadurch können sie einer umweltschonenden Entsorgung zugeführt werden.

Auf schadstoffhaltige Batterien finden Sie die chemischen Symbole Cd für Cadmium, Hg für Quecksilber und Pb für Blei. Batterien sind durch das daneben dargestellte Zeichen gekennzeichnet



Konformitätserklärung

Dieses Produkt erfüllt die geltenden europäischen und nationalen Richtlinien. Dies wird durch die CE Kennzeichnung bestätigt (entsprechende Erklärungen sind beim Hersteller hinterlegt).