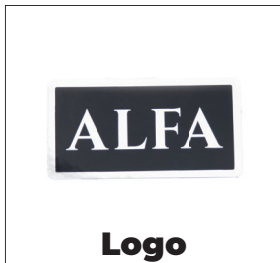


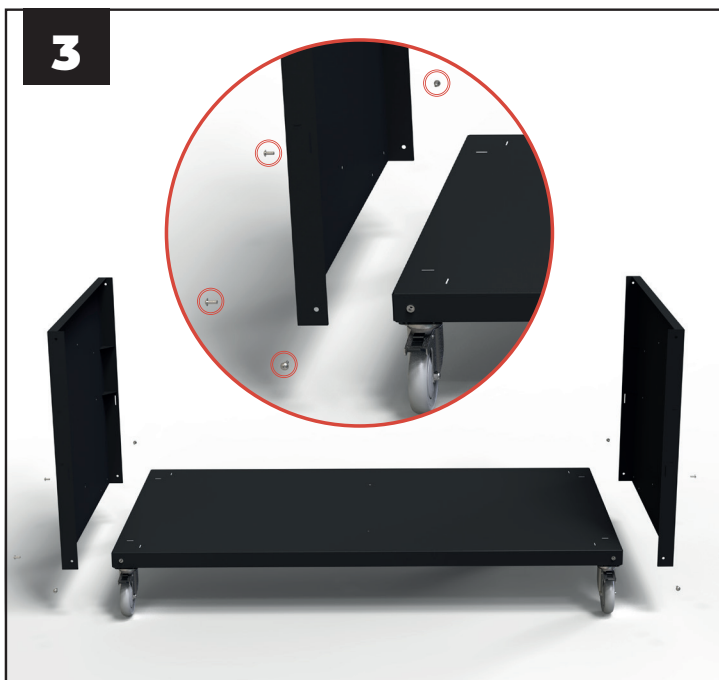
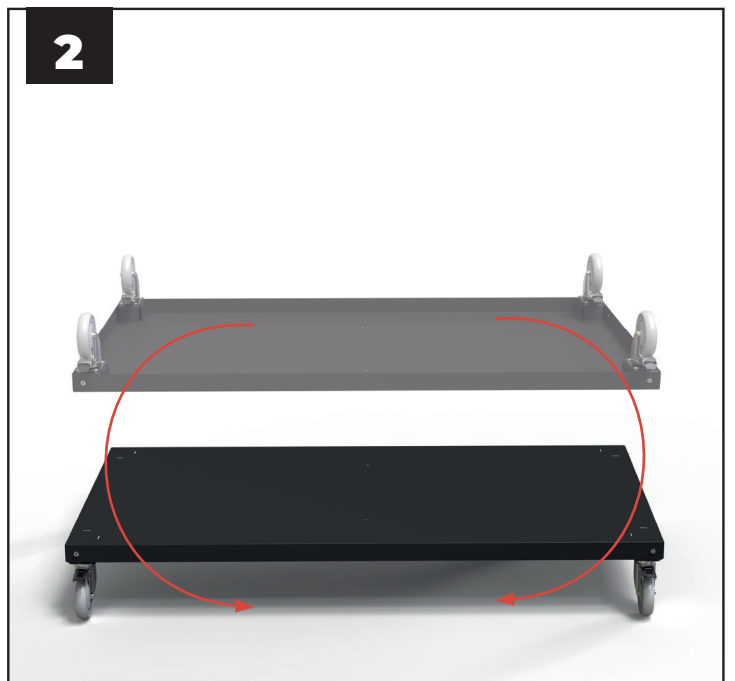
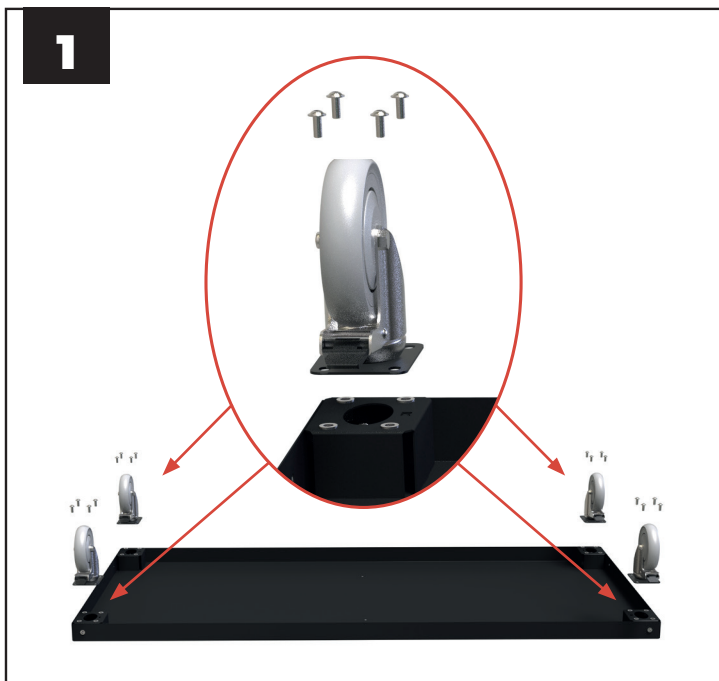


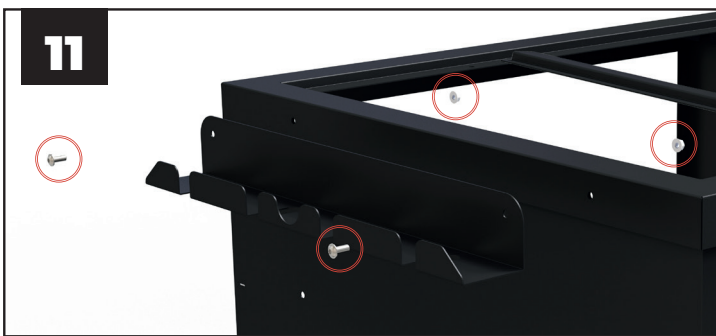
PLAY VIDEO

COOKING STATION 160

Assembly Sheet
Scheda di Montaggio









PLAY VIDEO

COOKING STATION 160

Assembly Sheet
Scheda di Montaggio



WARNINGS

- Read and follow the instructions for a proper assembly: if you have any questions, send an email to info@alfaforri.com.
- Do not move the oven when it is in operation.
- Place the oven base on a perfectly level surface.
- Do not mount the oven on the base when it is on or still hot.
- The gas bottle may leave traces of rust on the base.
- Maximum gas bottle capacity: 25 kg.
- Maximum shelf load capacity: 30 kg.
- Alfa is not responsible for any damage to property or people due to accidents caused by incorrect handling or use of the base.

CAUTION

- Never touch the bottom of the oven when it is in operation or immediately after use.
- Use extreme caution when moving the oven onto the base.
- Always lock at least 2 of the 4 casters.
- Stay away from people or things when moving the oven.
- Put the 4 brakes on the base wheels before placing the oven on top for a safe maneuver.



AVVERTENZE

- Seguire tutte le istruzioni di montaggio per un assemblaggio idoneo, per qualsiasi dubbio scrivere a info@alfaforri.com
- Non movimentare la base se il forno è in funzione.
- Posizionare la base su un terreno perfettamente orizzontale.
- Non montare il forno sulla base se è acceso o ancora caldo.
- La bombola del gas potrebbe rilasciare ruggine sulla base.
- Portata massima: bombola da 25 Kg
- Portata del ripiano max 30 kg
- L'Alfa non risponde di eventuali danni a cose o persone per eventuali incidenti causati dalla movimentazione e dall'utilizzo errato della base.

ATTENZIONE

- Non toccare in nessun caso il sotto del forno quando è in funzione o dopo l'utilizzo.
- Massima cautela nello spostamento del forno sulla base.
- Mettere sempre almeno 2 dei 4 freni presenti nelle ruote.
- Allontanare cose e persone durante la movimentazione.
- Mettere i 4 freni alle ruote della base prima di posizionare il forno sopra per una manovra in tutta sicurezza.