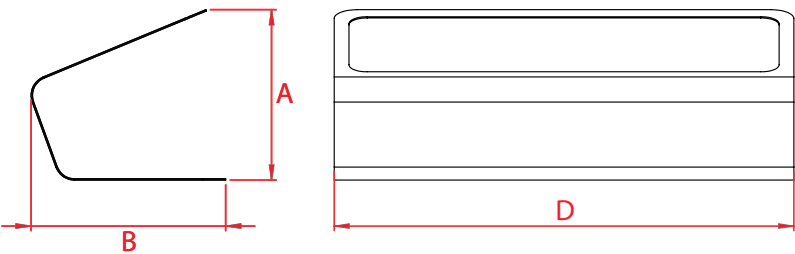


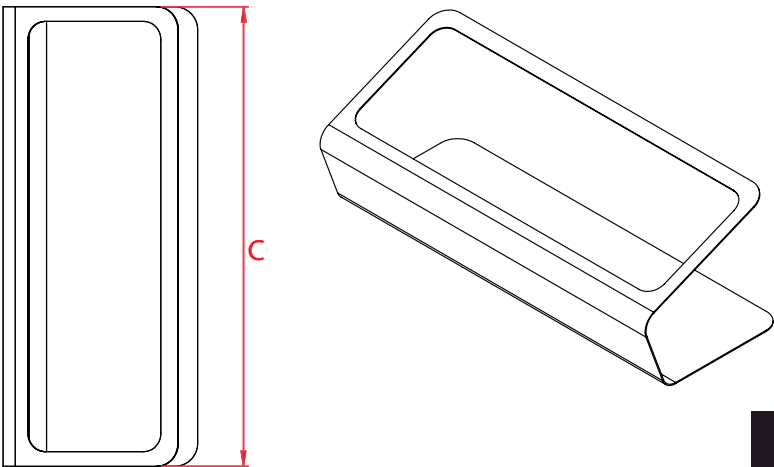


TOPPING STATION

Data Sheets - Scheda Tecnica



	cm	inch
A	18,54	7,29
B	21,17	8,33
C	50	19,68
D	50	19,68



Materials Materiali	<ul style="list-style-type: none"> • Carbon steel • Steel trays • Acciaio al carbonio • Vaschette in acciaio
Certifications Certificazioni	<p>EC Regulation 1935/2004 and EC Regulation 2023/2006.</p> <p>Conforme al Regolamento CE 1935/2004 e Regolamento CE 2023/2006.</p>

made in Italy

PACKAGING					
DIMENSIONE IMBALLO					
	Width Larghezza	Depth Profondità	Height Altezza	Weight Peso	
cm	56	28	25	kg	3,8
inch	22	11	10	lbs	8,37

TOPPING STATION

Assembly sheet - Scheda di montaggio

