

# GENESIS



SMART

EX-335 • EX-435 • SX-435

EPX-335 • SE-EPX-335 • EPX-435 • SE-EPX-435

## Benutzerhandbuch – Flüssigpropangas



### **REGISTRIERE DEINEN GRILL NOCH HEUTE.**

Wir freuen uns, dass wir dich auf deiner Reise ins Grillglück begleiten dürfen. Registriere deinen Grill und erhalte Zugang zu interessanten und spannenden Informationen von WEBER. Mit den Tipps und Tricks holst du das Beste aus deinen Grillerlebnissen heraus.

Bewahre dieses Benutzerhandbuch bitte zur weiteren Verwendung auf. Lies das Handbuch bitte aufmerksam durch. Falls du Fragen hast, kontaktiere uns noch heute.

**52138**

11121  
DE

# Wichtige Sicherheitsinformation

Die Hinweise **GEFAHR**, **WARNUNG** und **VORSICHT** werden in diesem Handbuch verwendet, um kritische und wichtige Informationen hervorzuheben. Lies und befolge diese Hinweise, um die Sicherheit zu gewährleisten und Sachschäden zu verhindern. Die Hinweise werden im Folgenden definiert.

- ⚠ **GEFAHR:** Weist auf eine gefährliche Situation hin, die – falls sie nicht verhindert wird – **zu Todesfällen oder schweren Verletzungen führen wird.**
- ⚠ **WARNUNG:** Weist auf eine gefährliche Situation hin, die – falls sie nicht verhindert wird – **zu Todesfällen oder schweren Verletzungen führen kann.**
- ⚠ **VORSICHT:** Weist auf eine gefährliche Situation hin, die – falls sie nicht verhindert wird – **zu leichten oder mittelschweren Verletzungen führen kann.**

**⚠ GEFAHR**

**Wenn du Gas riechst:**

- Unterbrich die Gaszufuhr zum Gerät (Grill).
- Lösche alle offenen Flammen.
- Öffne den Deckel.
- Besteht der Geruch weiterhin, entferne dich vom Gerät (Grill) und kontaktiere unverzüglich deinen Gasversorger oder die Feuerwehr.

**⚠ WARNUNG**

- Bewahre in unmittelbarer Nähe dieses Grills oder anderer elektrischer Geräte kein Benzin oder andere entflammbare Flüssigkeiten bzw. Gase auf.
- Lagere eine nicht genutzte Gasflasche niemals in der Nähe dieses Grills oder anderer elektrischer Geräte.

**NUR IM FREIEN VERWENDEN.**

**LESEN SIE DIE BEDIENUNGSANLEITUNG VOR INBETRIEBNAHME DES GERÄTES.**

**HINWEIS FÜR DEN INSTALLATEUR:** Dieses Handbuch muss beim Verbraucher verbleiben.

**HINWEIS FÜR DEN VERBRAUCHER:** Bewahre dieses Handbuch bitte zur weiteren Verwendung auf.

## Installation und Montage

- ⚠ **GEFAHR:** Dieser Grill ist nicht für den Einbau in oder auf Wohnwagen oder Booten geeignet.
- ⚠ **WARNUNG:** Verwende diesen Grill nur dann, wenn sich sämtliche Teile an ihrem Platz befinden und der Grill ordnungsgemäß und in Übereinstimmung mit der Montageanleitung montiert wurde.
- ⚠ **WARNUNG:** Baue dieses Modell des Grills **NICHT** in eine integrierte oder Einschubkonstruktion ein.
- ⚠ **WARNUNG:** Das Gerät nicht verändern! Flüssigpropangas (LPG) ist kein Erdgas. Die Umstellung auf oder die versuchte Verwendung von Erdgas in einer Flüssigpropangaseinheit oder umgekehrt ist nicht sicher und führt zum Verlust der Garantieansprüche.
- Sämtliche vom Hersteller versiegelten Teile dürfen **NICHT** durch den Verbraucher modifiziert werden.

## Bedienung

- ⚠ **GEFAHR:** Verwende den Grill ausschließlich im Freien in einem gut belüfteten Bereich. Verwende den Grill **NICHT** in Garagen, Gebäuden, überdachten Durchgängen, Zelten, anderen geschlossenen Bereich oder unter brennbaren Konstruktionen.
- ⚠ **GEFAHR:** Verwende den Grill **NICHT** in einem Fahrzeug oder im Kofferraum bzw. auf der Ladefläche eines Fahrzeugs. Dies betrifft insbesondere, aber nicht ausschließlich Pkws, Lkws, Kombis, Minivans, SUVs, Wohnwagen und Boote.
- ⚠ **GEFAHR:** Bei Betrieb des Grills dürfen sich in einem Umkreis von 61 cm des Grills keine brennbaren Materialien befinden. Dieser Abstand gilt für alle äußeren Kanten des Grills.
- ⚠ **GEFAHR:** Im Grillbereich dürfen keine entflammbaren Gase und Flüssigkeiten (z. B. Benzin, Alkohol usw.) oder sonstige brennbare Materialien vorhanden sein.
- ⚠ **GEFAHR:** Das Gerät muss während des Betriebs von brennbaren Materialien ferngehalten werden.
- ⚠ **GEFAHR:** Lege die Grillabdeckung oder sonstige brennbare Materialien **NICHT** auf den Grill oder in den Stauraum unter dem Grill, solange dieser in Betrieb oder noch heiß ist.
- ⚠ **GEFAHR:** Schalte bei einem Fettbrand sofort sämtliche Brenner aus und lasse den Deckel geschlossen, bis das Feuer erloschen ist.
- ⚠ **ACHTUNG:** Zugängliche Teile können sehr heiß sein. Kinder fernhalten.
- ⚠ **WARNUNG:** Trage beim Handhaben des Grills hitzebeständige Grillhandschuhe (mit einer Kontaktwärmebeständigkeit der Stufe 2 oder höher gemäß DIN EN 407).
- ⚠ **WARNUNG:** Das Konsumieren von Alkohol, verschreibungspflichtigen und nichtverschreibungspflichtigen Arzneimitteln oder illegalen Drogen kann sich negativ auf die Fähigkeit des Verbrauchers auswirken, den Grill ordnungsgemäß und sicher zu montieren, zu bewegen, zu lagern oder zu bedienen.
- ⚠ **WARNUNG:** Lasse den Grill während des Vorheizens oder des Grillens niemals unbeaufsichtigt. Beim Umgang mit diesem Grill ist stets Vorsicht geboten. Die gesamte Grillkammer heizt sich während des Gebrauchs auf.
- ⚠ **WARNUNG:** Das Gerät während des Betriebes nicht bewegen.
- ⚠ **WARNUNG:** Halte elektrische Leitungen und den Gasschlauch von beheizten Flächen fern.
- ⚠ **VORSICHT:** Die Sicherheit des Produkts wurde geprüft. Das Produkt verfügt nur über ein Gebrauchszertifikat für ein bestimmtes Land. Bitte beachte die Länderkennzeichnung auf der Außenseite des Kartons.
- Dieser Grill ist **NICHT** für die Verwendung von Holzkohle, Briketts oder Lavasteinen geeignet.

## Lagerung und/oder Nichtgebrauch

- ⚠ **WARNUNG:** Nach Gebrauch das Schließventil der Gasflasche schließen.
- ⚠ **WARNUNG:** Flüssigpropangas-Flaschen müssen draußen und außer Reichweite von Kindern aufbewahrt werden. Sie dürfen **NICHT** in Gebäuden, Garagen oder anderen geschlossenen Räumen aufbewahrt werden.
- ⚠ **WARNUNG:** Prüfe den Grill nach längerer Lagerung oder längerem Nichtgebrauch vor der Benutzung auf Gaslecks und auf Verstopfung des Brenners.
- Der Grill darf nur dann in einem Gebäude gelagert werden, wenn die Flüssigpropangas-Flasche vom Grill getrennt und entfernt wurde.

## Stromversorgung

- ⚠ **WARNUNG:** Dieses Gerät ist nicht für eine Verwendung durch Personen (einschließlich Kindern) mit eingeschränkten körperlichen, sensorischen bzw. mentalen Fähigkeiten oder mangelnder Erfahrung bzw. fehlenden Kenntnissen gedacht, sofern diese nicht beaufsichtigt werden oder von einer für ihre Sicherheit verantwortlichen Person in den Gebrauch des Geräts unterwiesen worden sind.
- ⚠ **WARNUNG:** Kinder sollten beaufsichtigt werden, um sicherzustellen, dass sie nicht mit dem Gerät spielen.
- ⚠ **WARNUNG:** Verwende nur das mit diesem Gerät mitgelieferte Netzteil.
- ⚠ **WARNUNG:** Dieses Gerät verfügt nur aus funktionalen Zwecken über einen Erdungsanschluss.
- ⚠ **WARNUNG:** Um die Gefahr von elektrischen Schlägen zu vermeiden, tauche das Kabel oder die Stecker nicht in Wasser oder andere Flüssigkeiten ein.
- ⚠ **WARNUNG:** Ziehe bei Nichtgebrauch und vor der Reinigung den Netzstecker. Lasse das Gerät vor dem Anbringen oder Abnehmen von Teilen abkühlen.
- ⚠ **WARNUNG:** Betreibe keinen Outdoor-Gasgrill mit beschädigtem Kabel, Stecker oder nach Funktionsstörungen oder Schäden. Wende dich bitte an einen Vertreter des Kundendienstes in deiner Nähe. Die entsprechenden Kontaktinformationen findest du auf unserer Website. Melde dich auf [www.weber.com](http://www.weber.com) an.
- ⚠ **WARNUNG:** Lasse das Kabel nicht über die Tischkante hängen und berühre keine heißen Oberflächen.
- ⚠ **WARNUNG:** Verwende einen Outdoor-Gasgrill nicht zu anderen als den vorgesehenen Zwecken.
- ⚠ **WARNUNG:** Schließe beim Anschließen zuerst den Stecker an den Outdoor-Gasgrill an und verbinde dann das Gerät mit der Steckdose.
- ⚠ **WARNUNG:** Verwende nur einen von einem Erdschlussunterbrecher (GFI) geschützten Stromkreis mit diesem Outdoor-Gasgrill.
- ⚠ **WARNUNG:** Entferne niemals den Erdungsstecker oder verwende ihn mit einem Adapter mit 2 Stiften.
- ⚠ **WARNUNG:** Verwende nur Verlängerungskabel mit einem 3-poligen Erdungsstecker, der für die Leistung des Geräts ausgelegt und für die Verwendung im Freien zugelassen ist.
- Schließe nicht zwei oder mehr Verlängerungskabel aneinander an.

## INHALTSVERZEICHNIS

- 2 Willkommen bei Weber
  - Wichtige Sicherheitsinformation
- 4 Das Weber-Versprechen
- 5 Produktfeatures
  - Smarte Features des GENESIS Hochleistungsgrillsystem
- 6 Erste Schritte
  - Wichtige Informationen zu Flüssigpropangas- & Gasanschlüssen
  - Einbau der Flüssigpropangas-Flasche
  - Anschließen der Flüssigpropangas-Flasche und Leckageprüfung
- 12 Betrieb
  - Beim allerersten Grillen
  - Bei jedem Grillen
  - Den Grill anzünden
  - Verwenden der Sear Zone
  - Entzünden des Seitenbrenners
  - Integrierte WEBER CONNECT-Technologie
  - Verwenden des WEBER CONNECT-Moduls
  - Pflege des Fleischthermometers
- 18 Tipps und Hinweise
  - Die Hitze – direkt oder indirekt
  - Entdecke was möglich ist
  - Dos and Don'ts des Grillens
  - Echtes Raucharoma
  - Zubehör an der Seite
  - Erweiterte Grillfläche
  - Grillen bei Nacht
- 22 Produktpflege
  - Reinigung und Wartung
- 24 Fehlerbehebung
- 30 Grillanleitung
- 31 Ersatzteile

## HALLO!

Wir freuen uns, dass wir dich auf deiner Reise ins Grillglück begleiten dürfen. Nimm dir bitte einen Moment Zeit, um dieses Benutzerhandbuch durchzulesen. So ist dein Grill im Handumdrehen bereit. Wir möchten dich gern über die gesamte Lebensdauer deines Grills begleiten. Nimm dir daher bitte einen Moment Zeit, um deinen Grill zu registrieren. Wenn du dich bei der Registrierung deines Grills für deine WEBER-ID anmeldest, stellen wir dir spezielle Inhalte zum Thema Grillen zur Verfügung.

Du erreichst uns online, auf deinem Smartphone und auf vielen anderen Wegen.

Vielen Dank, dass du dich für WEBER entschieden hast.

Wir freuen uns, dass du da bist.



Dein Grill kann sogar seinen Status aktualisieren

**1** LADE DIE KOSTENLOSE APP HERUNTER

**3** VERBINDEN UND ÜBERWACHEN

**2** FÜHLER EINFÜHREN

**4** PERFEKTE ERGEBNISSE

MERKMAL/FUNKTION	VORTEIL
ÜBERWACHUNG DES GRILLS AUS DER FERNE	<b>WLAN UND BLUETOOTH® GRILLÜBERWACHUNG</b> Der Fernzugriff auf den Grill bietet dir die Freiheit, dich zu entfernen und die Hitze über dein Smartphone zu überwachen.
SCHRITT-FÜR-SCHRITTHILFE BEIM GRILLEN	<b>PERFEKTE GRILLERGESNISSE</b> Du erfährst direkt auf deinem Smartphone, wann es Zeit zum Wenden, Ruhenlassen und Servieren ist. Erhalte Benachrichtigungen für alle Stufen vom Wenden bis zu einem Garzeit-Countdown.
ÜBER DIE APP AKTIVIERTE FLEISCHTHERMOMETER	<b>SOFORTIGE ANZEIGE DES ZUSTANDS DES GRILLGUTS</b> Kontrolliere die Temperatur und die Garstufe deines Grillguts, ohne den Deckel anzuheben. Die Fleischthermometer überwachen die Garstufe von Anfang bis Ende und benachrichtigen dich über die App, wann es Zeit zum Wenden, Ruhenlassen und Servieren ist.
REZEPTE & ANLEITUNG	<b>WEBER REZEPTE UND GRILLPROGRAMME</b> Weber Rezepte und Grillprogramme mit Schritt-für-Schritt-Anleitungen in Echtzeit, die speziell auf deine Grillvorlieben und dein Fleischstück zugeschnitten sind.
LED-DISPLAY	<b>DASHBOARD</b> Auf dem Dashboard des LCD-Displays deines Moduls kannst du visuell die Temperaturen kontrollieren, Benachrichtigungen erhalten, den Konnektivitätsstatus ansehen und den Status deines Grillvorgangs überwachen.



## Das WEBER-Versprechen

Wir bei WEBER sind auf zwei Dinge stolz: auf unsere langlebigen Grills und auf den dazugehörigen hervorragenden Kundenservice.

Vielen Dank, dass du dich für ein WEBER-Produkt entschieden hast. Weber-Stephen Products LLC, 1415 S. Roselle Road, Palatine, Illinois 60067, USA („WEBER“) steht für sichere, langlebige und zuverlässige Produkte.

Diese freiwillige Garantie von WEBER ist für dich kostenlos. Sie beinhaltet sämtliche Informationen, die du benötigst, wenn du dein WEBER-Produkt im unwahrscheinlichen Fall einer Störung oder eines Defekts reparieren lassen musst.

In Übereinstimmung mit dem geltenden Gesetz stehen dem Kunden verschiedene Rechte zu, falls das Produkt defekt ist. Dazu zählt das Recht auf Nacherfüllung oder Ersatzlieferung, Minderung des Kaufpreises und Schadenersatz. In der Europäischen Union gilt ab Übergabe des Produkts beispielsweise eine zweijährige gesetzliche Gewährleistung. Diese und andere gesetzliche Regelungen werden in keiner Weise von der von WEBER gewährten freiwilligen Garantie eingeschränkt. Stattdessen werden dem Besitzer durch diese Garantie zusätzliche Rechte eingeräumt, die über die gesetzliche Garantieregelung hinausgehen.

### FREIWILLIGE GARANTIE VON WEBER

WEBER garantiert dem Käufer des WEBER-Produkts (oder im Fall eines Geschenks bzw. einer Werbeaktion der Person, die das Produkt erhalten hat), dass das Produkt für die nachfolgend aufgeführten Garantiefristen frei von Material- und Verarbeitungsmängeln ist, sofern es in Übereinstimmung mit dem beiliegenden Benutzerhandbuch montiert und bedient wird. (Hinweis: Wenn du dein WEBER-Benutzerhandbuch verlegt oder verlierst, steht dir auf [www.weber.com](http://www.weber.com) bzw. auf der länderspezifischen Website, auf die du ggf. weitergeleitet wirst, eine Online-Version des Handbuchs zur Verfügung.) Im Falle einer normalen Benutzung und Wartung in einem einzelnen Privathaushalt verpflichtet sich WEBER im Rahmen dieser Garantie, defekte Teile im Rahmen der nachfolgend aufgeführten Zeiträume, Beschränkungen und Ausschlüsse zu reparieren oder zu ersetzen. SOWEIT NACH GELTENDEM RECHT ZULÄSSIG, GILT DIESE GARANTIEERWEITERUNG NUR FÜR DEN ERSTKÄUFER. SIE KANN NICHT AUF FOLGEBESITZER ÜBERTRAGEN WERDEN, AUSSER ES HANDELT SICH UM EIN GESCHENK ODER EINE WERBEAKTION IM OBEN GENANNTEN SINNE.

### PFLICHTEN DES EIGENTÜMERS IM RAHMEN DIESER GARANTIE

Um eine problemlose Garantieabwicklung sicherzustellen, ist es von Vorteil (aber nicht erforderlich), dass du dein WEBER-Produkt online auf [www.weber.com](http://www.weber.com) bzw. auf der länderspezifischen Website, auf die du ggf. weitergeleitet wirst, registrierst. Bewahre bitte auch deinen Original-Verkaufsbeleg und/oder die Original-Rechnung auf. Durch das Registrieren deines WEBER-Produkts bestätigst du die Garantie und schaffst eine direkte Verbindung zu WEBER, falls wir dich direkt kontaktieren müssen.

Die oben aufgeführte Garantie gilt nur dann, wenn der Besitzer mit angemessener Sorgfalt mit dem WEBER-Produkt umgeht. Dies umfasst das Befolgen sämtlicher Montageanleitungen, Gebrauchsanweisungen und vorbeugender Wartungsmaßnahmen, die im beiliegenden Benutzerhandbuch aufgeführt sind. Die Garantie gilt auch dann, wenn der Besitzer nachweisen kann, dass der Defekt oder die Störung unabhängig von der Nichteinhaltung der oben aufgeführten Verpflichtungen aufgetreten ist. Wenn du in einer Küstenregion lebst oder das Produkt in der Nähe eines Swimmingpools aufbewahrt, umfasst die Wartung ein regelmäßiges Reinigen und Abspülen der äußeren Oberfläche, wie es im beiliegenden Benutzerhandbuch beschrieben ist.

### GARANTIEABWICKLUNG/GEWÄHRLEISTUNGSAUSSCHLUSS

Wenn du davon überzeugt bist, dass es sich um ein Bauteil handelt, das von dieser Garantie abgedeckt wird, wende dich bitte an den Kundenservice von WEBER. Die Kontaktinformationen findest du auf unserer Website ([www.weber.com](http://www.weber.com) bzw. auf der länderspezifischen Website, auf die du ggf. weitergeleitet wirst). WEBER wird Nachforschungen anstellen und das defekte Bauteil, das von dieser Garantie abgedeckt wird, (nach eigener Wahl) reparieren oder austauschen. Falls eine Reparatur oder ein Austausch nicht möglich ist, hat WEBER die Möglichkeit, (nach eigener Wahl) den betroffenen Grill durch einen gleich- oder höherwertigen Grill zu ersetzen. Eventuell bittet dich WEBER darum, einzelne Teile für eine Untersuchung einzusenden. Die Versandkosten sind im Voraus zu bezahlen.

Diese Garantie erlischt, wenn Schäden, Zustandsverschlechterungen, Verfärbungen und/oder Roststellen auftreten, für die WEBER nicht verantwortlich ist und die verursacht wurden durch:

- Missbrauch, unsachgemäßen Gebrauch, Veränderung, Zweckentfremdung, mutwillige Beschädigung, Vernachlässigung, unsachgemäße Montage oder Installation und Nichtausführung der normalen, regelmäßigen Wartung
- Insekten (oder Spinnen) und Nagetiere (z. B. Marder), wozu unter anderem auch Schäden an den Brennerrohren und/oder Gasschläuchen gehören
- Einwirkung von salzhaltiger Luft und/oder Chlorquellen, wie z. B. Swimmingpools oder Whirlpools
- extreme Witterungsbedingungen wie Hagel, Wirbelstürme, Erdbeben, Tsunamis oder Sturmfluten, Tornados oder schwere Stürme

Die Verwendung und/oder der Einbau von Teilen an deinem WEBER-Produkt, bei denen es sich nicht um Original-Teile von WEBER handelt, führt zum Erlöschen dieser Garantie. Hieraus entstehende Schäden werden von dieser Garantie nicht abgedeckt. Jegliche Umbaumaßnahmen an einem Gasgrill, die nicht durch Weber autorisiert und nicht von einem von Weber autorisierten Service-Techniker durchgeführt wurden, führen zum Erlöschen dieser Garantie.

### GARANTIEFRISTEN DES PRODUKTS

Grillkammer:  
12 Jahre auf Durchrosten bzw. Durchbrennen  
(2 Jahre auf die Lackierung, Farbverblässen oder Verfärben ausgenommen)

Deckeleinheit:  
12 Jahre auf Durchrosten bzw. Durchbrennen  
(2 Jahre auf die Lackierung, Farbverblässen oder Verfärben ausgenommen)

Edelstahl-Brennerrohre:  
10 Jahre auf Durchrosten bzw. Durchbrennen

Edelstahl-Grillroste:  
10 Jahre auf Durchrosten bzw. Durchbrennen

FLAVORIZER BARS aus Edelstahl:  
10 Jahre auf Durchrosten bzw. Durchbrennen

Grillroste aus porzellanemalitiertem Gusseisen:  
10 Jahre auf Durchrosten bzw. Durchbrennen

WEBER CONNECT Bauteile:  
3 Jahre

Alle übrigen Teile:  
5 Jahre

### HAFTUNGSAUSSCHLUSS

AUSSER DER/DEN IN DIESER GARANTIEERKLÄRUNG GENANNTEN GARANTIE UND HAFTUNGSAUSSCHLÜSSEN WERDEN HIERMIT KEINE WEITEREN GARANTIE- ODER FREIWILLIGEN HAFTUNGSERKLÄRUNGEN ABGEGEBEN, DIE ÜBER DIE FÜR WEBER GELTENDE GESETZLICHE HAFTUNG HINAUSGEHEN. ZUDEM WERDEN SITUATIONEN ODER ANSPRÜCHE, AUS DENEN FÜR WEBER EINE GESETZLICH VORGESCHRIEBENE HAFTUNG HERVORGEHT, NICHT DURCH DIE VORLIEGENDE GARANTIEERKLÄRUNG BESCHRÄNKT ODER AUSGESCHLOSSEN.

ES WERDEN KEINE GARANTIEEN GEGEBEN, DIE ÜBER DIE IN DIESEM GARANTIEPROGRAMM GENANNTEN FRISTEN HINAUSGEHEN. WEBER IST NICHT AN SONSTIGE GARANTIEEN GEBUNDEN, DIE VON EINER NATÜRLICHEN PERSON – EINSCHLIESSLICH (EINZEL-)HÄNDLERN – AUF EIN PRODUKT GEGEBEN WERDEN (WIE Z. B. „ERWEITERTE GARANTIEEN“). DIE AUSSCHLIESSLICHE ABHILFE IM RAHMEN DIESER GARANTIE BESTEHT IN REPARATUR ODER ERSATZ DES TEILS BZW. PRODUKTS.

IN KEINEM FALL ÜBERSTEIGT EINE ENTSCHÄDIGUNG JEDLICHER ART IM RAHMEN DIESES FREIWILLIGEN GARANTIEPROGRAMMS DEN BETRAG DES KAUFPREISES DES VERKAUFTEN WEBER-PRODUKTS.

DU TRÄGST DAS RISIKO UND DIE HAFTUNG FÜR VERLUST, BESCHÄDIGUNG ODER VERLETZUNG VON DIR SELBST UND AN DEINEM EIGENTUM UND/ODER VON ANDEREN UND DEREN EIGENTUM, WENN EIN ZUSAMMENHANG MIT EINER FEHLBENUTZUNG DES PRODUKTS ODER EINER NICHTBEACHTUNG DER VON WEBER IM MITGELIEFERTEN BENUTZERHANDBUCH GEGEBENEN ANWEISUNGEN BESTEHT.

FÜR TEILE UND ZUBEHÖR, DIE IM RAHMEN DIESER GARANTIE ERSETZT WERDEN, GILT/GELTEN NUR DIE RESTLAUFZEIT(EN) DER OBEN GENANNTEN URSPRÜNGLICHEN GARANTIE.

DIESE GARANTIE GILT NUR FÜR DIE VERWENDUNG DURCH EINZELNE PRIVATHAUSHALTE UND NICHT FÜR WEBER-GRILLS, DIE GEWERBLICH, AUF KOMMUNALER EBENE ODER IN MEHRPARTEIENHÄUSERN GENUTZT WERDEN, WIE Z. B. VON RESTAURANTS, HOTELS, RESORTS ODER IN MIETOBJEKTEN.

WEBER KANN DAS DESIGN SEINER PRODUKTE VON ZEIT ZU ZEIT ÄNDERN. KEINE BESTIMMUNG DIESER GARANTIE IST SO AUSZULEGEN, ALS SEI WEBER VERPFLICHTET, SOLCHE DESIGNÄNDERUNGEN IN ZU EINEM FRÜHEREN ZEITPUNKT HERGESTELLTE PRODUKTE ZU INTEGRIEREN, NOCH SIND SOLCHE ÄNDERUNGEN ALS EINGESTÄNDNIS AUSZULEGEN, DASS FRÜHERE DESIGNS MÄNGELBEHAFTET GEWESEN SEIEN.

In der Liste der internationalen Unternehmenseinheiten am Ende dieses Benutzerhandbuchs findest du weitere Kontaktinformationen.

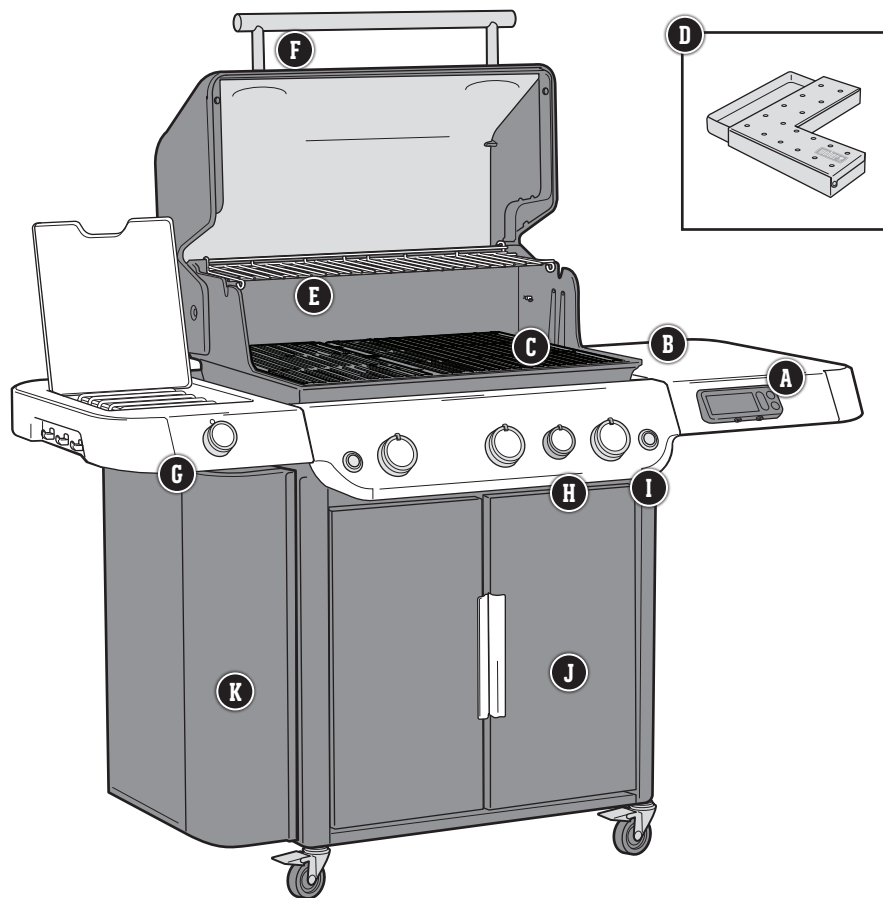


## SCHÜTZE DEINE INVESTITION

Schütze deinen Grill vor den Elementen – mit einer leistungsstarken Premium-Grillabdeckung.



# FEATURES DES GENESIS Smart



## A WEBER CONNECT

Kümmere dich mit der integrierten WEBER CONNECT-Technologie souverän um den Grill und deine Gäste. Dieses Gerät überwacht die Innentemperatur des Grills und verwendet Fleischtemperaturfühler, mit denen du die Temperatur deines Grillguts überwachen kannst. Mit der WEBER CONNECT-App kannst du deinen Grill auch von deinem Smartphone aus über Bluetooth® oder WLAN überwachen.

Ein Fleischtemperaturfühler ist im Lieferumfang enthalten. Weitere Fleischtemperaturfühler sind separat erhältlich.

## B Vorbereitung- und Serviertisch

Mit den Seitentischen hast du Servierteller, Gewürze und Grillbesteck immer in Reichweite. An den Haken kannst du deine wichtigsten Grillutensilien aufhängen. So hast du sie schnell zur Hand und deine Arbeitsfläche ist immer aufgeräumt.

## C WEBER CRAFTED Outdoor Kitchen Collection Grillroste und Basis-Rahmen

Dein Grill ist mit den enthaltenen Grillrosten und dem Basis-Rahmen für die Outdoor Kitchen Collection vorbereitet. Zusätzliches WEBER CRAFTED Grillgeschirr ist separat erhältlich. (Premium-Grillroste aus Edelstahl nur für SE-Modelle erhältlich)

## D Genesis Räucherbox

Die Räucherbox befindet sich unter den Grillrosten und fügt deinem Grill kontinuierlich Rauch hinzu. (Nur SE-Modelle)

## E Erweiterbarer oberer Grillrost

Hält das Grillgut warm und eignet sich zum Rösten von Brötchen, während auf dem Grillrost der Hauptgang gart. Klappe ihn auf, wenn du eine zweite Grillfläche benötigst.

## F Grilllicht

Die im Deckelgriff integrierten LED-Leuchten beleuchten die Grillfläche, damit du weitergrillen kannst, nachdem die Sonne untergegangen ist. (Nur SE- und Premium-Modelle)

## G Seitenbrenner

Verwende den Seitenbrenner, um deine Grillsoße zu erhitzen oder Gemüse zu dünsten, während der Hauptgang unter dem Deckel vor sich hin brutzelt.

## H Sear Zone

Mit der Sear Zone kannst du einen besonders heißen Bereich auf deinem Grill schaffen, um deinem Grillgut schnell ein wunderschönes Grillmuster zu verleihen.

## I Beleuchtete Bedienknöpfe

Durch Drücken einer Taste leuchten die Bedienknöpfe auf, um selbst beim Grillen in der Nacht einen optimalen Bedienkomfort zu garantieren. (nur Premium-Modelle)

## J Unterschrank

Der Unterschrank bietet umschlossenen Stauraum für alle wichtigen Grillutensilien und Zubehörteile.

## K WEBER CRAFTED Grillschrank

Praktische Seitenaufbewahrung, damit du rasch auf dein gesamtes WEBER CRAFTED Grillgeschirr zugreifen kannst.

Einige der aufgeführten Funktionen sind nur bei ausgewählten Modellen verfügbar.

# HOCH- LEISTUNGS- GRILLSYSTEM

Das Hochleistungsgrillsystem setzt in der Welt des Gasgrills neue Maßstäbe und befördert Weber in eine Klasse für sich. Diesem leistungsstarken Grillsystem liegen mehr als 65 Jahre Grillerfahrung, kulinarische Kompetenz und, was am wichtigsten ist, die Wünsche und Bedürfnisse der Menschen zugrunde, auf die es ankommt – unserer Grillfans. Jeder einzelne Bestandteil wurde speziell mit Blick auf die Benutzerfreundlichkeit entwickelt, damit du von einer unübertroffenen Grillerfahrung profitieren kannst.

## 1 INFINITY-Zündung

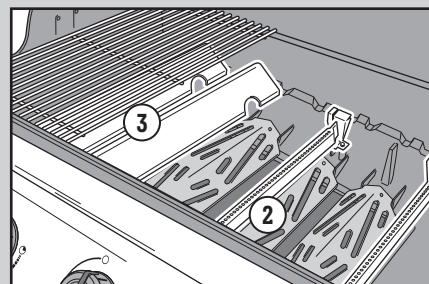
Das Zündsystem Infinity Ignition ist so konstruiert, dass es garantiert zündet. Du kannst dich darauf verlassen, dass dein Grill in kürzester Zeit bereit ist – und zwar jedes Mal.

## 2 Brenner

Die einzigartige, zugespitzte Form der Brenner sorgt für einen kontinuierlichen Gasstrom von vorn nach hinten. So wird eine optimale Wärmeverteilung garantiert, wodurch das Grillgut überall auf den Grillrosten gleichmäßig durchgart.

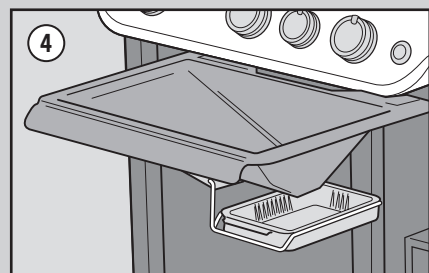
## 3 FLAVORIZER BARS

Die FLAVORIZER BARS aus Edelstahl haben genau die richtige Form, um die herabtropfenden Säfte aufzufangen. Wenn die Säfte auf den Aromaschienen verdampfen, verleihen sie dem Grillgut ein unwiderstehliches Raucharoma.



## 4 Fettauffangsystem

Die Säfte, die nicht an den FLAVORIZER BARS verdampfen, fließen von den Brennern weg in eine Einweg-Tropfschale, die sich in der herausnehmbaren Auffangschale unter der Grillkammer befindet. Bei Bedarf kannst du die Auffangschale einfach herausnehmen und die Einweg-Tropfschale austauschen.



Das erworbene Grillmodell kann geringfügig von den Darstellungen im Benutzerhandbuch abweichen.

## Wichtige Informationen zu Flüssigpropangas- & Gasanschlüssen

### Was ist Flüssigpropangas?

Flüssigpropangas, auch bekannt als LPG oder Autogas, ist das entflammbare Produkt auf Erdölbasis, mit dem der Grill betrieben wird. Bei moderaten Temperaturen und Drücken ist es gasförmig. Unter entsprechendem Druck, z. B. in einer Gasflasche, ist es jedoch flüssig. Wird Druck aus der Gasflasche abgelassen, verdampft die Flüssigkeit sofort und wird so gasförmig.

### Hinweise für einen sicheren Umgang mit Flüssigpropangas-Flaschen

- Eine verbeulte oder rostige Flüssigpropangas-Flasche kann eine Gefahr darstellen und sollte von deinem Flüssigpropangas-Lieferanten geprüft werden. Verwende niemals eine Gasflasche mit beschädigtem Ventil.
- Auch eine scheinbar leere Flüssigpropangas-Flasche kann noch Gas enthalten. Die Gasflasche ist entsprechend zu transportieren und zu lagern.
- Die Flüssigpropangas-Flasche muss in einer aufrechten, sicheren Position installiert, transportiert und gelagert werden. Die Gasflaschen dürfen nicht fallengelassen und müssen mit großer Sorgfalt gehandhabt werden.
- Bewahre Flüssigpropangas-Flaschen niemals in Bereichen auf, in denen die Temperaturen 50 °C erreichen können (die Gasflasche wird zu heiß, um sie mit bloßen Händen anfassen zu können).

### Anforderungen an die Flüssigpropangas-Flaschen

- Verwende Gasflaschen mit einem Mindestvolumen von 3 kg und einem Maximalvolumen von 13 kg.

### Was ist ein Regler?

Dein Gasgrill ist mit einem Druckregler ausgestattet. Dabei handelt es sich um ein Gerät, mit dem du den Gasdruck regeln und auf einem gleichmäßigen Niveau aufrechterhalten kannst.

### Anforderungen an Regler und Schlauch

- In Großbritannien ist vorgeschrieben, dass dieser Grill mit einem Druckregler gemäß BS 3016 mit einem Nennausgangsdruck von 37 Millibar ausgestattet ist.
- Die Schlauchlänge darf maximal 1,50 Meter betragen.
- Der Schlauch darf nicht geknickt werden.
- Bei den Ersatz-Reglern und -Schlaucheinheiten muss es sich um Originalteile von Weber-Stephen Products LLC handeln.

## GENESIS – Größen der Brennerventilöffnungen & Verbrauchsdaten

GRÖSSEN DER BRENNERVENTILÖFFNUNGEN			
Land	Gaskategorie	335-Modelle	435-Modelle
China, Dänemark, Estland, Finnland, Hongkong, Indien, Island, Israel, Japan, Lettland, Litauen, Malta, Niederlande, Norwegen, Rumänien, Russland, Schweden, Singapur, Slowakei, Slowenien, Südafrika, Südkorea, Tschechische Republik, Türkei, Ungarn, Zypern	<b>I<sub>3B/P</sub> (30 mbar oder 2,8 kPa)</b>	Hauptbrenner 1,02 mm Brenner der Sear Zone 1,02 mm Seitenbrenner 1,02 mm	Hauptbrenner 0,98 mm Brenner der Sear Zone 0,98 mm Seitenbrenner 1,02 mm
Belgien, Frankreich, Griechenland, Großbritannien, Irland, Italien, Luxemburg, Portugal, Schweiz, Spanien	<b>I<sub>3A</sub> (28-30/37 mbar)</b>	Hauptbrenner 0,94 mm Brenner der Sear Zone 0,94 mm Seitenbrenner 0,96 mm	Hauptbrenner 0,92 mm Brenner der Sear Zone 0,92 mm Seitenbrenner 0,96 mm
Polen	<b>I<sub>3B/P</sub> (37 mbar)</b>	Hauptbrenner 0,94 mm Brenner der Sear Zone 0,94 mm Seitenbrenner 0,96 mm	Hauptbrenner 0,92 mm Brenner der Sear Zone 0,92 mm Seitenbrenner 0,96 mm
Deutschland, Österreich	<b>I<sub>3B/P</sub> (50 mbar)</b>	Hauptbrenner 0,86 mm Brenner der Sear Zone 0,86 mm Seitenbrenner 0,85 mm	Hauptbrenner 0,84 mm Brenner der Sear Zone 0,84 mm Seitenbrenner 0,85 mm

VERBRAUCHSDATEN			
Gaskategorie	335-Modelle	435-Modelle	
<b>I<sub>3B/P</sub> (30 mbar oder 2,8 kPa)</b>	18,7 kW Propan 21,6 kW Butan 1336 g/h Propan 1572 g/h Butan	21,1 kW Propan 24,5 kW Butan 1505 g/h Propan 1784 g/h Butan	
<b>I<sub>3A</sub> (28-30/37 mbar)</b>	18,7 kW Propan 18,7 kW Butan 1336 g/h Propan 1361 g/h Butan	21,1 kW Propan 21,1 kW Butan 1505 g/h Propan 1533 g/h Butan	
<b>I<sub>3B/P</sub> (37 mbar)</b>	18,7 kW Propan 21,6 kW Butan 1336 g/h Propan 1572 g/h Butan	21,1 kW Propan 24,5 kW Butan 1505 g/h Propan 1784 g/h Butan	
<b>I<sub>3B/P</sub> (50 mbar)</b>	18,7 kW Propan 21,6 kW Butan 1336 g/h Propan 1572 g/h Butan	21,1 kW Propan 24,5 kW Butan 1505 g/h Propan 1784 g/h Butan	

**△ WICHTIG:** Wir empfehlen, den Gasschlauch deines Gasgrills alle fünf Jahre auszutauschen. In einigen Ländern ist es ggf. erforderlich, den Gasschlauch nach einem kürzeren Zeitraum auszutauschen. In diesem Fall gelten die entsprechenden nationalen Regelungen.

Um Ersatzschläuche, -regler und Ventileinheiten zu erhalten, wende dich bitte an einen Vertreter des Kundendienstes in deiner Nähe. Die entsprechenden Kontaktinformationen findest du auf unserer Website. Melde dich auf [weber.com](http://weber.com) an.

# Einbau der Flüssigpropangas-Flasche

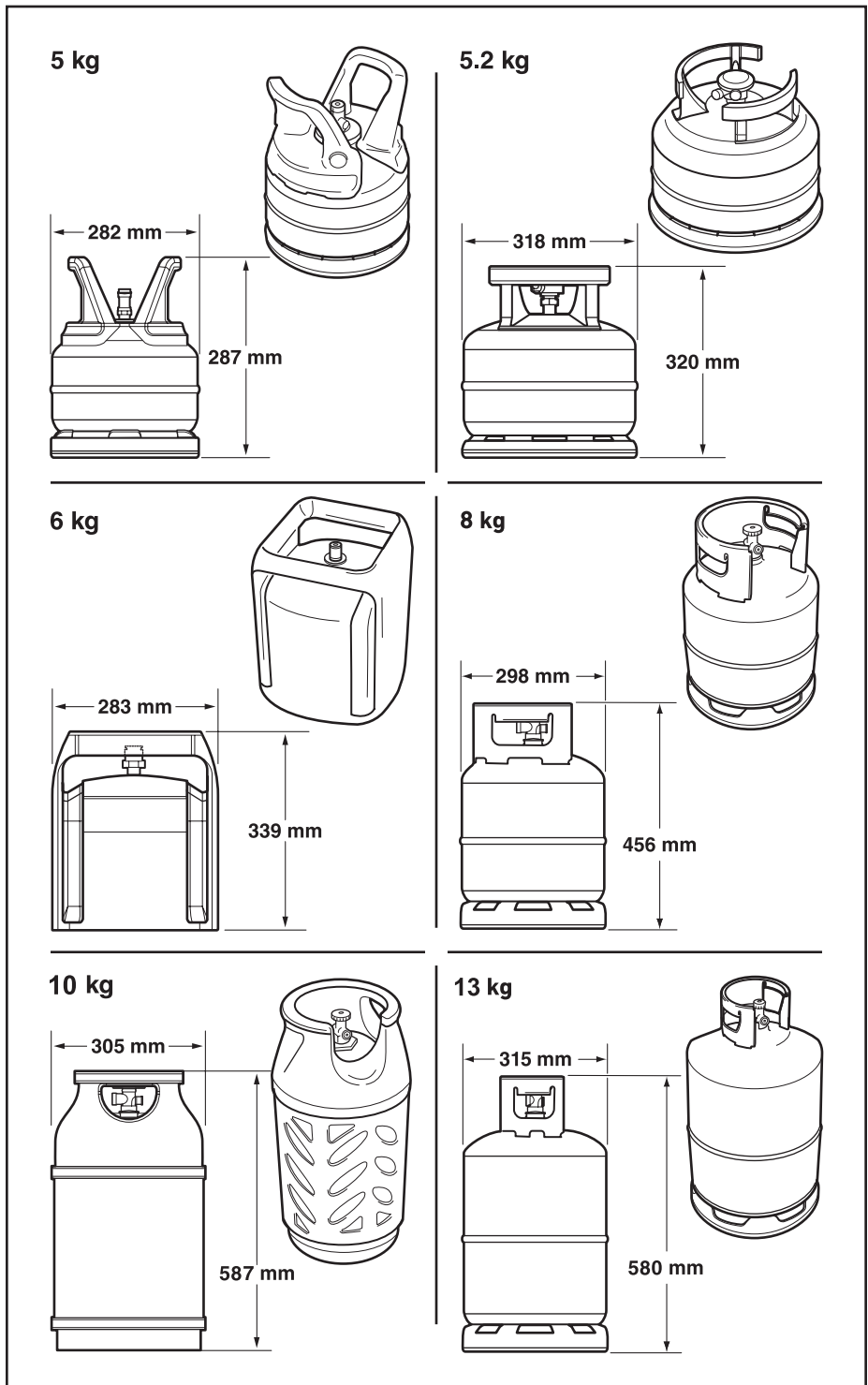
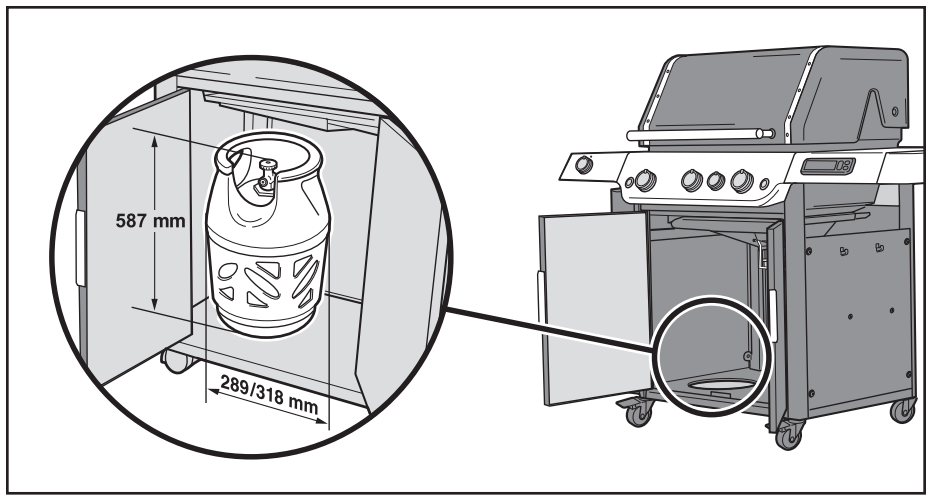
## Anforderungen an den Unterschrank

Die Flüssigpropangas-Flasche muss in das Innere des Unterschranke passen. Die Maximalmaße für Gasflaschen, die im Unterschrank aufgestellt werden, betragen:

- Gasflaschenvolumen:** max. 13 kg
- Gasflaschenhöhe:** max. 587 mm
- Gasflaschenbreite:** max. 289 mm (rechteckige Stellfläche) oder max. 318 mm (runde Stellfläche)

Die Basis der Gasflasche muss in die Flaschenhalterung passen und flach auf dem Boden ruhen.

Abgebildet sind mehrere mögliche Gasflaschenmodelle, die für den Einbau im Unterschrank zugelassen sind, einschließlich der Maße.



**⚠ WARNUNG:** Verwende keine Flüssigpropangas-Flasche, wenn diese nicht den Anforderungen an die Flaschengröße für die Aufstellung im Unterschrank entspricht.

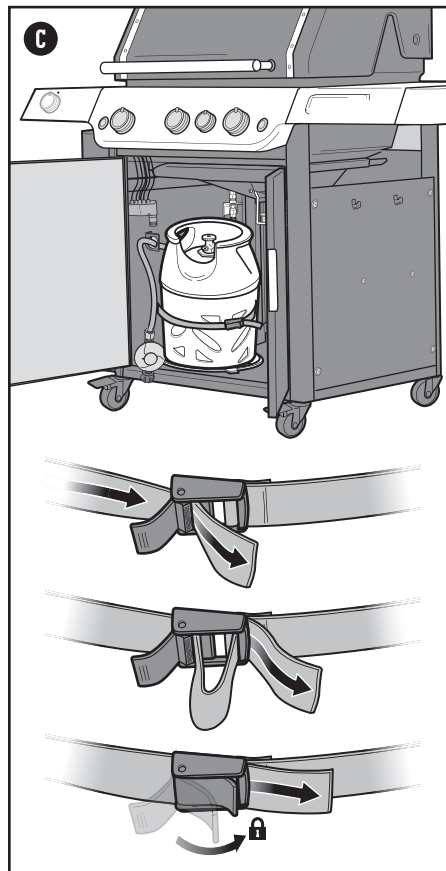
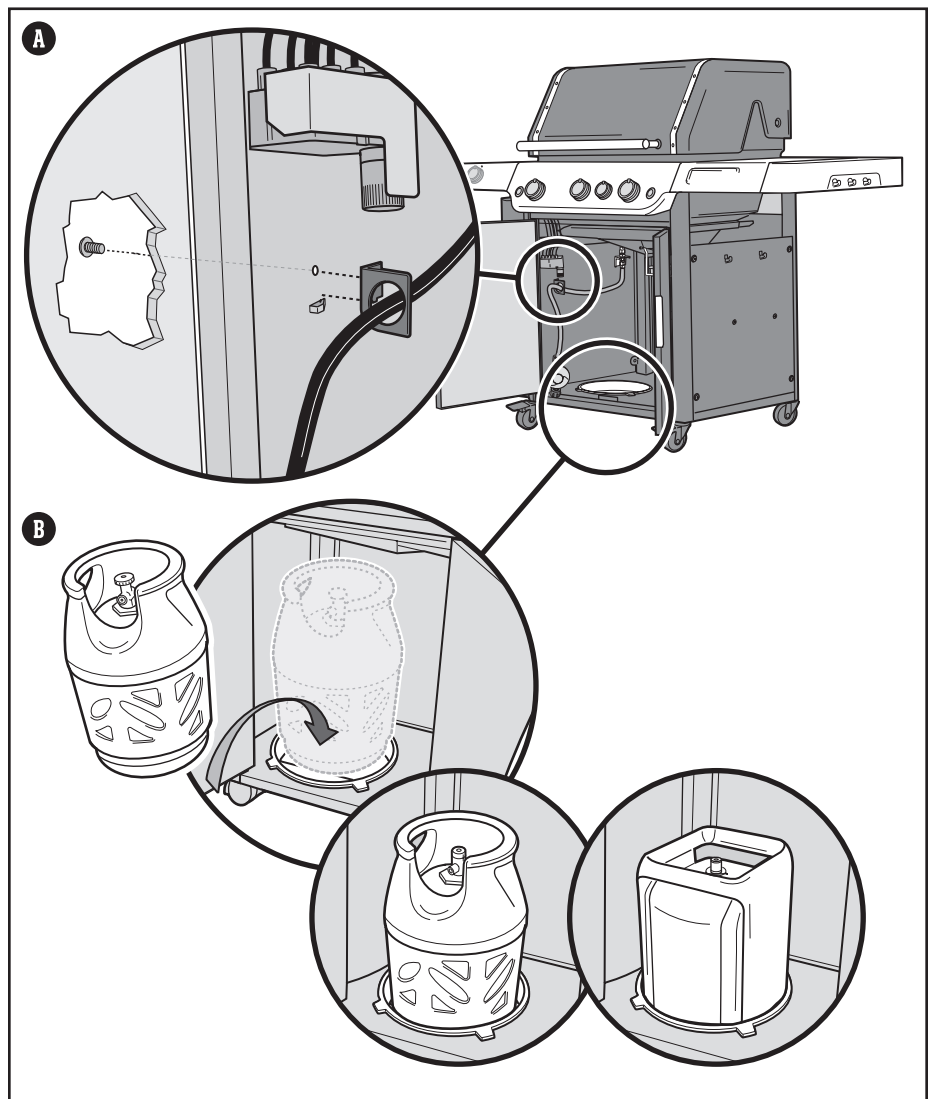
## Vorbereitung zum Einbau der Flüssigpropangas-Flasche

Der Gasschlauch muss mit der mitgelieferten Schlauchhalterung an der Seitenwand befestigt werden.

- 1) Öffne die Tür des Unterschranks.
- 2) Schiebe die Schlauchhalterung (A) den Schlauch entlang, um sie mit der Montagelase in der linken Platte auszurichten. Befestige sie mit einer Kreuzschlitzschraube.

## Installation der Flüssigpropangas-Flasche

- 1) Hebe die Gasflasche in die Gasflaschenhalterung (B) auf der Bodenplatte. Die Basis der Flasche muss in die Gasflaschenhalterungen passen.
- 2) Drehe die Gasflasche, bis die Ventilöffnung zur Vorderseite des Grills zeigt.
- 3) Sichere die Gasflasche mit dem Gasflaschengurt (C).
- 4) Schließe den Regler an die Gasflasche an. Siehe „DEN REGLER AN DIE GASFLASCHE ANSCHLIEßEN“.



**Das Volumen der Flüssigpropangas-Flasche beim Einbau im Unterschrank darf max. 13 kg betragen. Die Schlauchlänge darf maximal 1,50 Meter betragen.**

**⚠ WARNUNG:** Der Schlauch muss mit der Schlauchhalterung an der Seitenwand befestigt werden. Ein Nichtbeachten dieser Anweisung kann Schäden am Schlauch verursachen, was zu einem Brand oder zu einer Explosion führen und schwere oder sogar tödliche Verletzungen sowie Sachschäden zur Folge haben kann.



## Anschließen der Flüssigpropangas-Flasche und Leckageprüfung

### Den Regler an die Gasflasche anschließen

- 1) Stelle sicher, dass sich alle Bedienknöpfe der Brenner in der AUS-Position befinden. Drücke dafür die Knöpfe ein und drehe sie im Uhrzeigersinn.
- 2) Ermittle den Reglertyp und schließe den Regler an die Flüssigpropangas-Flasche an. Befolge dazu die entsprechende Anschlussanleitung.  
*Hinweis: Stelle vor dem Anschließen sicher, dass das Gasflaschenventil bzw. der Reglerhebel geschlossen ist.*

#### Anschließen der Gasflasche durch Drehen im Uhrzeigersinn (A)

Schraube den Regler auf die Gasflasche. Drehe den Anschluss dazu im Uhrzeigersinn (a). Positioniere den Regler so, dass das Entlüftungsloch (b) nach unten zeigt.

#### Anschließen der Gasflasche durch Drehen gegen den Uhrzeigersinn (B)

Schraube den Regler auf die Gasflasche. Drehe den Anschluss dazu gegen den Uhrzeigersinn.

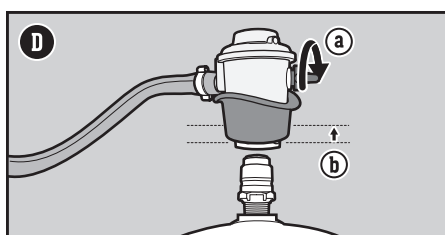
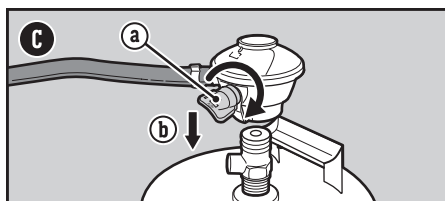
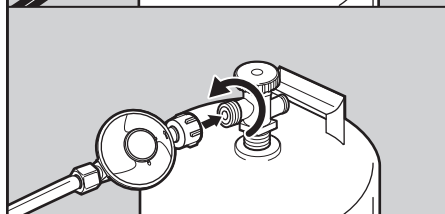
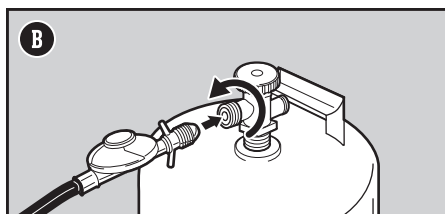
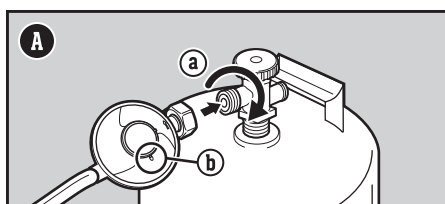
#### Anschließen der Gasflasche durch Drehen des Hebels und Einrasten (C)

Drehe den Reglerhebel (a) im Uhrzeigersinn in die AUS-Position. Drücke den Regler auf das Gasflaschenventil, bis der Regler einrastet (b).

#### Anschließen der Gasflasche durch Manschette (D)

Stelle sicher, dass sich der Reglerhebel in der AUS-Position befindet (a). Schiebe die Manschette des Reglers nach oben (b). Drücke den Regler auf das Gasflaschenventil und halte den Druck aufrecht. Schiebe die Manschette zum Schließen nach unten (c). Falls der Regler nicht einrastet, wiederhole den Vorgang.

*Hinweis: Der Regler deines Grills kann aufgrund von nationalen Bestimmungen geringfügig von dem dargestellten Regler abweichen.*



⚠ GEFAHR: Verwende bei der Leckageprüfung keine offene Flamme. Stelle sicher, dass während der Leckageprüfung keine offenen Flammen oder Funken in der Nähe auftreten.

⚠ GEFAHR: Austretendes Gas kann zu einem Brand oder einer Explosion führen.

⚠ GEFAHR: Betreibe den Grill nicht, wenn ein Gasleck vorliegt.

⚠ GEFAHR: Wenn du siehst, riechst oder hörst, dass Gas aus der Flüssigpropangas-Flasche austritt:

1. Entferne dich von der Flüssigpropangas-Flasche.
2. Versuche nicht, das Problem eigenständig zu lösen.
3. Verständige die Feuerwehr.

⚠ GEFAHR: Schließe immer das Gasflaschenventil, bevor du den Regler entfernst. Versuche nicht, Gasregler und Schlauch oder sonstige Gasanschlüsse zu trennen, während der Grill in Gebrauch ist.

⚠ GEFAHR: Lagere niemals eine zweite Flüssigpropangas-Flasche (Reserveflasche) unter oder in der Nähe dieses Grills. Befülle die Gasflasche niemals über 80 % des Fassungsvermögens. Das Nichteinhalten dieser Hinweise kann zu einem Feuer führen und schwere oder tödliche Verletzungen verursachen.

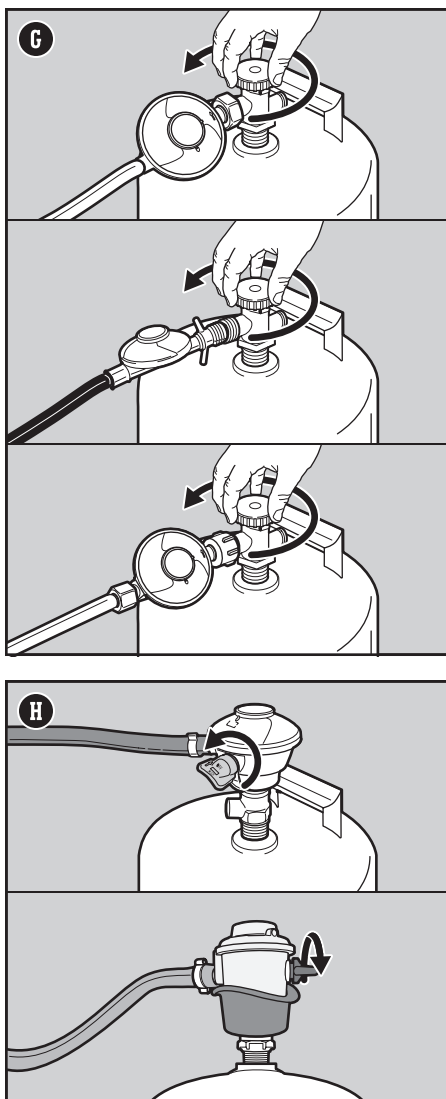
## Was ist eine Leckageprüfung?

Sobald die Flüssigpropangas-Flasche angeschlossen ist, muss eine Leckageprüfung durchgeführt werden. Mit einer Leckageprüfung kannst du zuverlässig feststellen, ob nach dem Anschließen der Gasflasche Gas austritt. Folgende Verbindungen sollten jedes Mal überprüft werden, wenn eine Gasflasche aufgefüllt und wieder montiert wird:

- Verbindung zwischen Regler und Gasflasche
- Verbindung zwischen Gasschlauch und Abzweigstück
- Verbindung zwischen Abzweigstück und gewellter Gasleitung

## Auf Gaslecks prüfen

- 1) Befeuchte die Anschlüsse mit einer Seifenlösung. Verwende hierzu eine Sprühflasche, eine Bürste oder einen Lappen. Die Seifenlösung kannst du selbst herstellen. Mische dazu 20 % Flüssigseife mit 80 % Wasser. Alternativ kannst du die Lösung in der Sanitärabteilung eines Baumarkts kaufen.
- 2) Ermittle die Art deines Reglers. Öffne die Gaszufuhr. Drehe dazu das Gasflaschenventil gegen den Uhrzeigersinn (G) oder den Reglerhebel in die EIN-Position (H).



⚠ GEFAHR: Verwende bei der Leckageprüfung keine offene Flamme. Stelle sicher, dass während der Leckageprüfung keine offenen Flammen oder Funken in der Nähe auftreten.

⚠ GEFAHR: Austretendes Gas kann zu einem Brand oder einer Explosion führen.

⚠ GEFAHR: Betreibe den Grill nicht, wenn ein Gasleck vorliegt.

⚠ GEFAHR: Wenn du siehst, riechst oder hörst, dass Gas aus der Flüssigpropangas-Flasche austritt:

1. Entferne dich von der Flüssigpropangas-Flasche.
2. Versuche nicht, das Problem eigenständig zu lösen.
3. Verständige die Feuerwehr.

⚠ GEFAHR: Schließe immer das Gasflaschenventil, bevor du den Regler entfernst. Versuche nicht, Gasregler und Schlauch oder sonstige Gasanschlüsse zu trennen, während der Grill in Gebrauch ist.

⚠ GEFAHR: Lagere niemals eine zweite Flüssigpropangas-Flasche (Reserveflasche) unter oder in der Nähe dieses Grills. Befülle die Gasflasche niemals über 80 % des Fassungsvermögens. Das Nichteinhalten dieser Hinweise kann zu einem Feuer führen und schwere oder tödliche Verletzungen verursachen.

3) Falls sich Blasen bilden, liegt ein Leck vor.

- a) Sollte an der Verbindung zwischen Regler und Gasflasche oder zwischen Reglerschlauch und Regler ein Leck vorliegen(I), unterbrich die Gaszufuhr. DEN GRILL NICHT IN BETRIEB NEHMEN.
- b) Wenn sich das Leck an einem der in Abbildung (J) dargestellten Anschlüsse befindet, ziehe den Anschluss mit einem Schraubenschlüssel fest und überprüfe den Anschluss erneut mit Seifenlösung auf ein Leck. Unterbrich die Gaszufuhr, wenn weiterhin ein Leck besteht. DEN GRILL NICHT IN BETRIEB NEHMEN.
- c) Wenn das Leck an einem der in Abbildung (K) dargestellten Anschlüsse auftritt, unterbrich die Gaszufuhr. DEN GRILL NICHT IN BETRIEB NEHMEN.

Wenn ein Leck vorliegt, wende dich bitte an einen Vertreter des Kundendienstes in deiner Nähe. Die entsprechenden Kontaktinformationen findest du auf unserer Website.

- 4) Bilden sich keine Blasen, ist die Leckageprüfung abgeschlossen.
  - a) Trenne die Gaszufuhr und spüle die Anschlüsse mit Wasser ab.

*HINWEIS: Da einige Lösungen für die Leckageprüfung leicht korrosiv sind – darunter auch die Seifenlösung –, sollten alle Anschlüsse nach der Leckageprüfung mit Wasser abgespült werden.*

### Zusätzliche Vorsichtsmaßnahmen für die Leckageprüfung

Folgende Verbindungen sollten jedes Mal auf Gaslecks überprüft werden, wenn eine Gasflasche aufgefüllt und wieder montiert wird:

- Verbindung des Reglers und Verbindung zwischen Regler und Gasflasche(I).

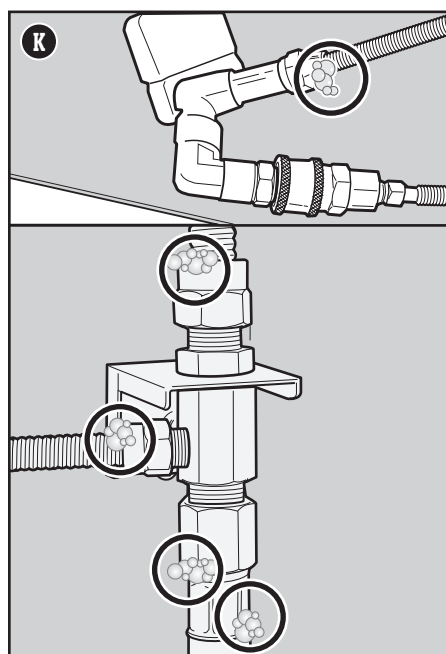
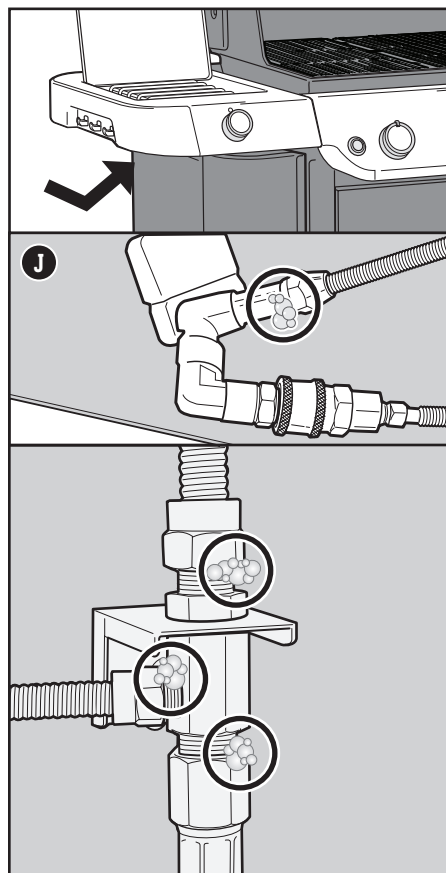
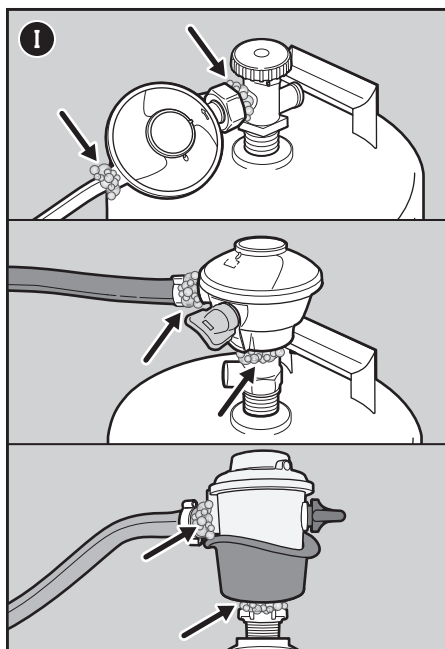
Befolge die Anweisungen im Abschnitt AUF GASLECKS PRÜFEN.

### Den Regler von der Gasflasche entfernen

Herausnehmen einer Gasflasche:

- 1) Stelle sicher, dass das Gasflaschenventil bzw. der Reglerhebel vollständig geschlossen ist.
- 2) Löse innen im Unterschrank die Schließe des Gasflaschengurts.
- 3) Entferne den Regler.
- 4) Hebe die Gasflasche heraus.

Bitte sei sehr vorsichtig, wenn du eine Flüssigpropangas-Flasche während eines Grillvorgangs austauschst. Die gesamte Grillkammer und das Fettauffangsystem heizen sich während des Gebrauchs auf. Trage beim Umgang mit der Flüssigpropangas-Flasche immer hitzebeständige Handschuhe oder Grillhandschuhe. Befestige den Gasflaschengurt nach dem Anschließen einer neuen Gasflasche.



## Beim allerersten Grillen

### Ausbrennen des Grills

Erhitze den Grill vor dem allerersten Grillen bei geschlossenem Deckel mindestens 20 Minuten lang auf der höchsten Stufe.

## Bei jedem Grillen

### Regelmäßige Pflege und Wartung

Der Plan für die regelmäßige Pflege und Wartung umfasst die folgenden einfachen, aber dennoch wichtigen Schritte, die vor jedem Grillen durchgeführt werden sollten.

### Überprüfen auf Fettansammlungen

Dein Grill ist mit einem Fettauffangsystem ausgestattet. Dieses leitet das Fett vom Grillgut weg in eine Einweg-Tropfschale. Während des Grillens wird das Fett über die herausnehmbare Fettauffangschale in eine Einweg-Schale geleitet, die sich in der Auffangschale befindet. Dieses System sollte vor jedem Grillen gereinigt werden, um Fettbrände zu verhindern.

1. Stelle sicher, dass der Grill ausgeschaltet und abgekühlt ist.
2. Öffne die Türen.
3. Greife die herausziehbare Fettauffangwanne und ziehe sie bis zum Anschlag (A) zu dir hin. Entferne die Fettrückstände mit einem Kunststoffpachtel. Schabe das Fett durch die Öffnung in der Fettauffangschale nach unten in die darunter liegende Auffangwanne.
4. Entferne die Auffangschale (B). Überprüfe die Einweg-Tropfschale in der Auffangwanne auf übermäßige Fettrückstände. Entsorge ggf. die Einweg-Tropfschale und ersetze sie durch eine neue.
5. Baue alle Bauteile wieder ein.

### Überprüfen des Schlauchs

Der Schlauch muss regelmäßig überprüft werden.

1. Stelle sicher, dass der Grill ausgeschaltet und abgekühlt ist.
2. Überprüfe den Schlauch auf Risse, poröse Stellen und Einschnitte (C). Wenn du Beschädigungen am Schlauch feststellst, darf der Grill nicht verwendet werden.

### Netz Kabel überprüfen

Eine Routineprüfung des Netzkabels ist erforderlich.

1. Stelle sicher, dass der Grill ausgeschaltet und abgekühlt ist.
2. Überprüfe das Netzkabel auf Anzeichen von Einschnitten oder Beschädigungen. Wenn du Beschädigungen am Netzkabel feststellst, darf der Grill nicht verwendet werden.
3. Stecke zunächst das Netzkabel in die Buchse an der Unterseite des Seitentisches (D). Stecke anschließend den Netzstecker in eine geerdete Steckdose.
4. Hauptschalter (E) einschalten.

### Den Grill vorheizen

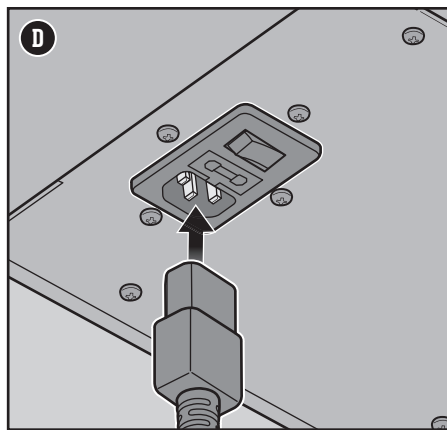
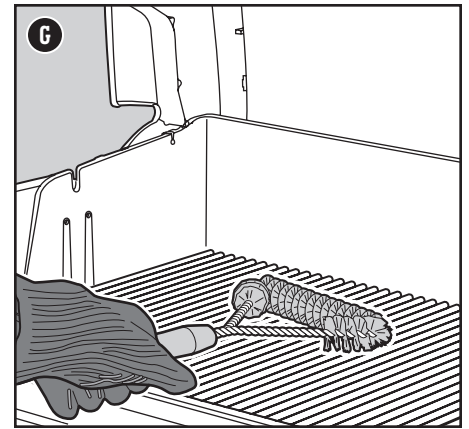
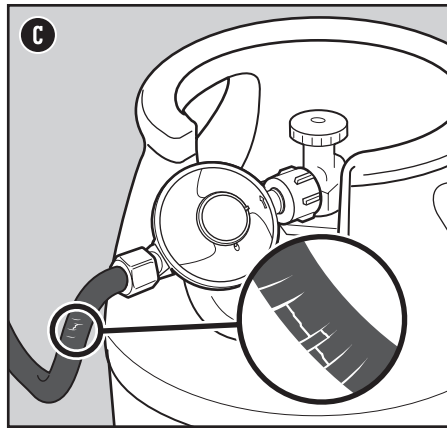
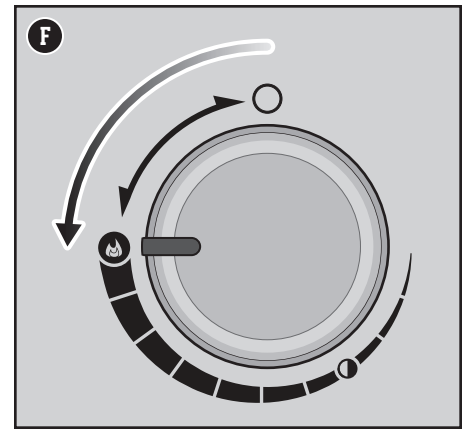
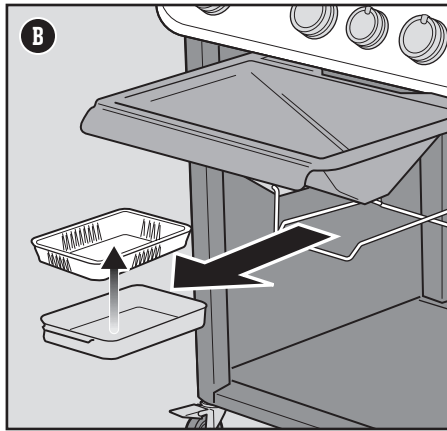
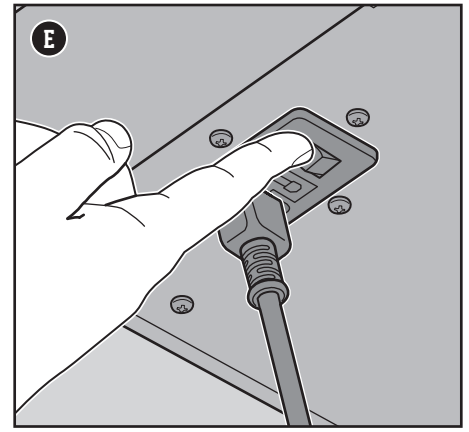
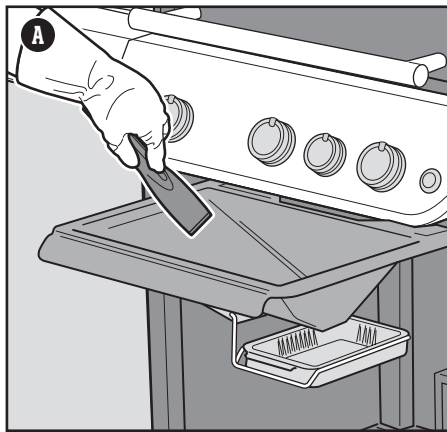
Für ein erfolgreiches Grillvergnügen ist es unerlässlich, den Grill vorzuheizen. Das Vorheizen verhindert, dass das Grillgut am Grillrost festklebt. Es sorgt dafür, dass der Rost heiß genug ist und ein ordnungsgemäßes Anbraten ermöglicht. Zudem werden so Rückstände vom letzten Grillen abgebrannt.

1. Öffne den Grilldeckel.
2. Zünde deinen Grill in Übereinstimmung mit der Zündanleitung dieses Benutzerhandbuchs.
3. Schließe den Deckel.
4. Heize den Grill immer 15 Minuten lang mit allen Brennern vor. Drehe die Bedienknöpfe der Brenner dafür in die Position START/HOCH (F).

### Reinigen des Grillrosts

Nach dem Vorheizen können alle Rückstände vom letzten Gebrauch einfacher entfernt werden. Durch das Reinigen des Grillrosts verhinderst du zudem, dass das Grillgut am Grillrost festklebt.

1. Bürste den Grillrost mit einer Edelstahl-Grillbürste unmittelbar nach dem Vorheizen ab (G).



⚠ **GEFAHR:** Lege die herausnehmbare Fettauffangschale oder die Grillkammer NICHT mit Alufolie aus.

⚠ **GEFAHR:** Überprüfe die herausnehmbare Fettauffangschale und die Auffangschale vor jedem Gebrauch auf Fettrückstände. Entferne übermäßige Fettansammlungen, um einen Fettbrand zu vermeiden.

⚠ **WARNUNG:** Sei vorsichtig, wenn du die Auffangschale herausnimmst und heißes Fett entsorgst.

⚠ **WARNUNG:** Verwende hitzebeständige Grillhandschuhe, wenn du den Grill bedienst.

⚠ **WARNUNG:** Überprüfe deine Grillbürsten regelmäßig auf lose Borsten und übermäßigen Verschleiß. Ersetze die Grillbürste, wenn du auf den Grillrosten oder in der Bürste lose Borsten findest. WEBER empfiehlt, in jedem Frühjahr eine neue Edelstahl-Grillbürste zu kaufen.

⚠ **WARNUNG:** Wenn du Beschädigungen am Schlauch feststellst, darf der Grill nicht verwendet werden. Verwende für den Austausch ausschließlich einen von WEBER autorisierten Ersatz-Schlauch.

⚠ **WARNUNG:** Achte immer darauf, dass die Lüftungsöffnungen um die Gasflasche sauber sind und nicht verdeckt werden.

⚠ **WARNUNG:** Halte elektrische Leitungen und den Gasschlauch von beheizten Flächen fern.



## Den Grill anzünden

### Den Grill mithilfe des elektronischen Zündsystems anzünden

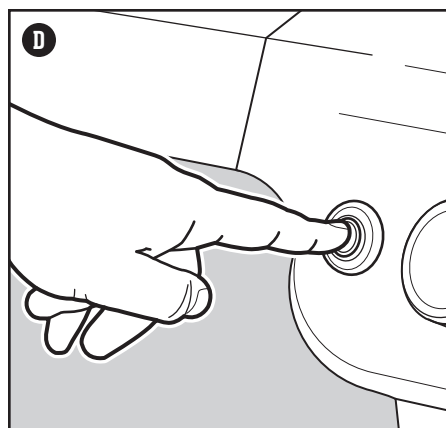
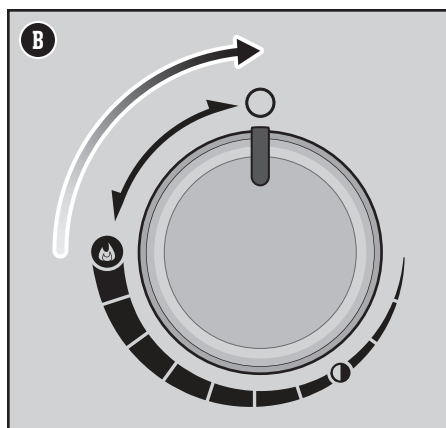
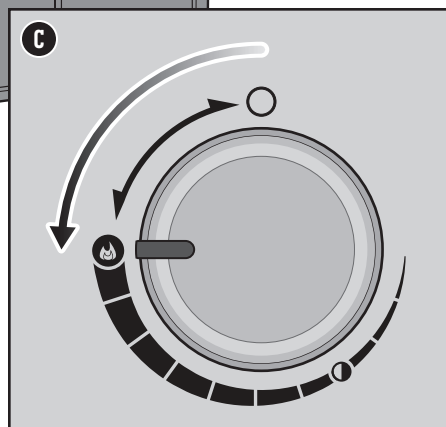
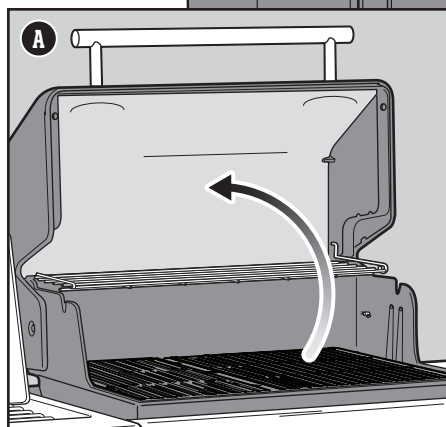
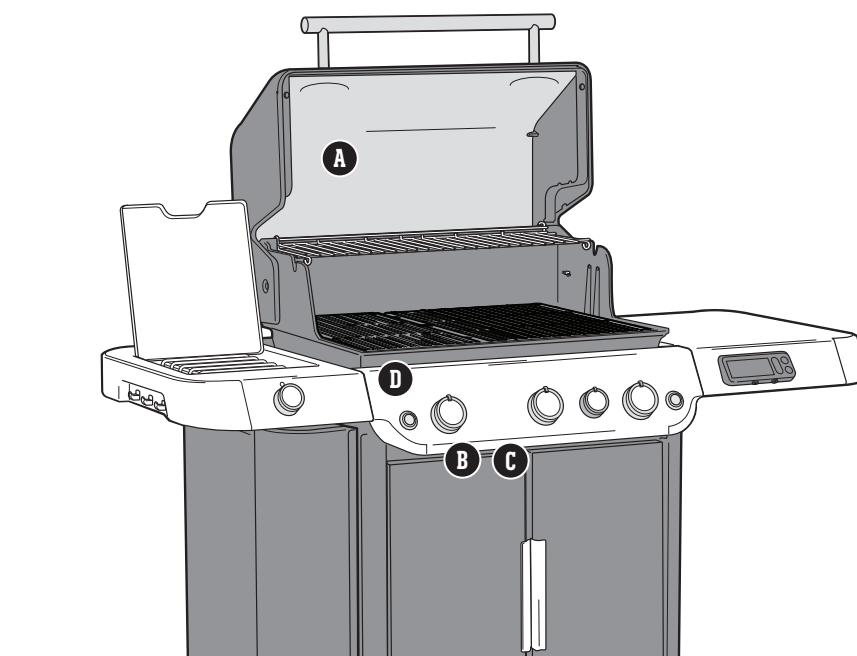
Jeder Brenner verfügt über einen eigenen Bedienknopf. Und jeder Brenner zündet eigenständig. Zünde die Brenner von links nach rechts. Beim Vorheizen sollten alle Brenner entzündet werden. Während des Grillens ist dies jedoch nicht erforderlich.

- 1) Öffne den Grilldeckel (A).
- 2) Stelle sicher, dass sich alle Bedienknöpfe der Brenner in der AUS-Position O befinden. Drücke die Knöpfe dafür nach innen und drehe sie im Uhrzeigersinn (B).  
*Hinweis: Es ist wichtig, dass sich alle Bedienknöpfe der Brenner in der AUS-Position O befinden, bevor die Flüssigpropangas-Flasche geöffnet wird.*
- 3) Öffne die Gaszufuhr. Drehe dazu das Gasflaschenventil gegen den Uhrzeigersinn oder den Reglerhebel in die EIN-Position. Dies hängt davon ab, wie der Regler mit der Gasflasche verbunden ist.
- 4) Beginne mit dem ersten Brenner von links. Drücke den Bedienknopf des Brenners nach innen und drehe ihn gegen den Uhrzeigersinn in die Position START/HOCH (C).
- 5) Drücke den Schalter für die elektronische Zündung und halte ihn gedrückt (D). Du hörst ein Klicken.
- 6) Überprüfe, ob der Brenner entzündet ist. Schau dazu durch die Grillroste und die halbrunde Aussparung der FLAVORIZER BARS.
- 7) Zündet der Brenner nicht, drehe den Bedienknopf des Brenners in die AUS-Position O und warte fünf Minuten, bis sich das Gas verflüchtigt hat, bevor du erneut versuchst, den Brenner zu zünden.
- 8) Wurde der Brenner entzündet, führe die Schritte 4 bis 6 für die verbleibenden Brenner aus.

Sollte es nicht möglich sein, die Brenner mithilfe der elektronischen Zündung zu entzünden, schlage bitte im Abschnitt FEHLERBEHEBUNG nach. Dort findest du eine Anleitung für das manuelle Anzünden des Grills mithilfe eines Streichholzes, um das genaue Problem zu bestimmen.

### Löschen der Brenner

- 1) Drücke die Bedienknöpfe der Brenner nach innen und drehe sie im Uhrzeigersinn in die AUS-Position O.
- 2) Trenne die Gaszufuhr an der Flüssigpropangas-Flasche.



⚠ **WARNUNG:** Halte den Deckel während des Anzündvorgangs offen.

⚠ **WARNUNG:** Beuge dich während des Anzündens oder Grillens nicht über den geöffneten Grill.

⚠ **WARNUNG:** Jeder Brenner muss durch Drücken des elektronischen Zündknopfs einzeln entzündet werden.

⚠ **WARNUNG:** Wenn sich der erste Brenner nicht innerhalb von vier Sekunden zünden lässt, drehe den Bedienknopf des Brenners in die AUS-Position. Warte fünf Minuten, bis sich das ausgetretene Gas verflüchtigt hat. Wiederhole anschließend den Zündvorgang.

## Verwenden der Sear Zone

Beim scharfen Anbraten handelt es sich um eine Grillmethode mit direkter Hitze für verschiedene Fleischstücke, wie Steaks und Koteletts, Geflügelteile und Fisch. Dabei wird die Oberfläche des Grillguts bei hoher Temperatur geröstet. Wenn du beide Seiten eines Fleischstücks scharf anbrätst, karamellisiert die Oberfläche und es entsteht ein noch köstlicheres Aroma.

Das Entzünden des Brenners der Sear Zone erfolgt auf dieselbe Weise wie das Anzünden eines Hauptbrenners. Jeder Brenner kann einzeln entzündet werden.

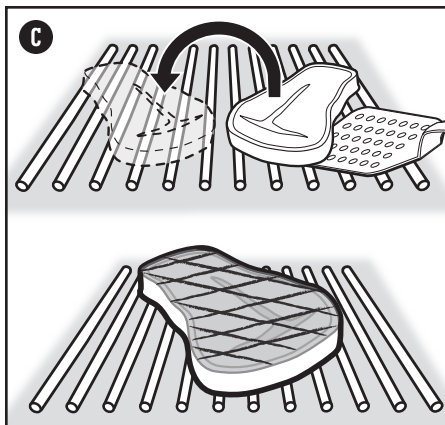
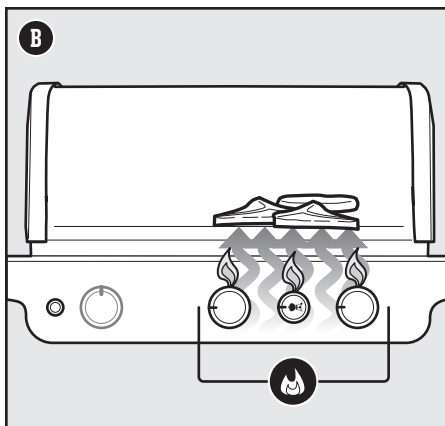
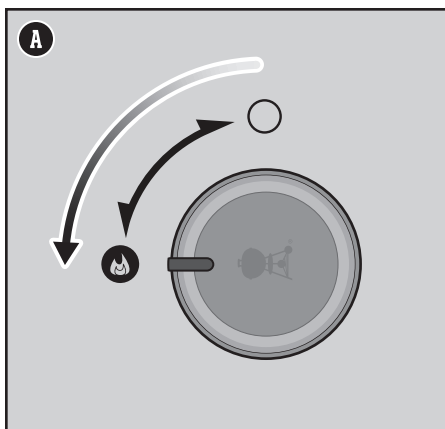
- 1) Öffne den Deckel und entzünde alle Brenner, auch den Brenner der Sear Zone. Siehe den Abschnitt „Den Grill mithilfe des elektronischen Zündsystems anzünden“.
- 2) Drehe die Bedienknöpfe aller Brenner in die Position Start/Hoch **(A)** und heize den Grill 15 Minuten lang mit geschlossenem Deckel vor.
- 3) Lass den Bedienknopf des Brenners der Sear Zone und die Bedienknöpfe der angrenzenden Brenner nach dem Vorheizen in der Position Start/Hoch **(A)**. Der Brenner der Sear Zone arbeitet im Zusammenspiel mit den angrenzenden Brennern **(B)**. Die anderen Brenner können ausgeschaltet oder auf die niedrigste Stufe gestellt werden.
- 4) Lege das Fleisch direkt über die Sear Zone und schließe den Deckel. Brate jede Seite je nach Art und Dicke des Fleisches zwischen einer und vier Minuten an **(C)**. Wenn das Fleisch scharf angebraten ist, kannst du es über moderate Hitze legen und bis zur gewünschten Garstufe weitergaren.

*Hinweis: Halte den Deckel beim Grillen geschlossen, um maximale Hitze zu erreichen und Stichflammen zu vermeiden.*

Wenn du bereits Erfahrungen mit der Sear Station gesammelt hast, kannst du mit der Zeit zum Anbraten herumexperimentieren und herausfinden, nach welcher Zeit dir das Ergebnis am besten schmeckt.

## Löschen der Brenner

- 1) Drücke die Bedienknöpfe der Brenner nach innen und drehe sie im Uhrzeigersinn in die AUS-Position **(O)**.
- 2) Trenne die Gaszufuhr.



## Entzünden des Seitenbrenners

### Den Seitenbrenner mithilfe des elektronischen Zündsystems anzünden

Wenn einer oder mehrere der Hauptbrenner in deinem Grill bereits entzündet sind und du den Seitenbrenner anzünden möchtest, fahre fort mit Schritt 3. Wenn noch kein Hauptbrenner entzündet ist und du nur den Seitenbrenner nutzen möchtest, beginne mit Schritt 1.

- 1) Stelle sicher, dass sich alle Bedienknöpfe des Seitenbrenners in der AUS-Position  $\bigcirc$  befinden. Drücke den Knopf dafür nach innen und drehe ihn im Uhrzeigersinn (A). Stelle zudem sicher, dass sich alle Bedienknöpfe der Hauptbrenner in der AUS-Position  $\bigcirc$  befinden.

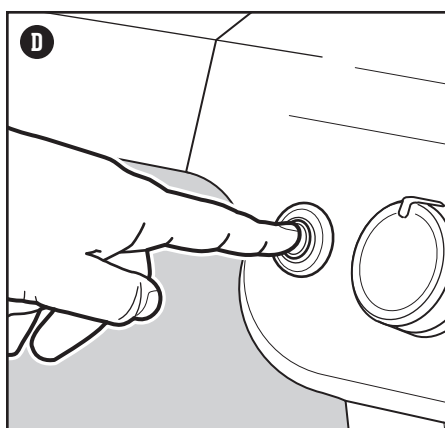
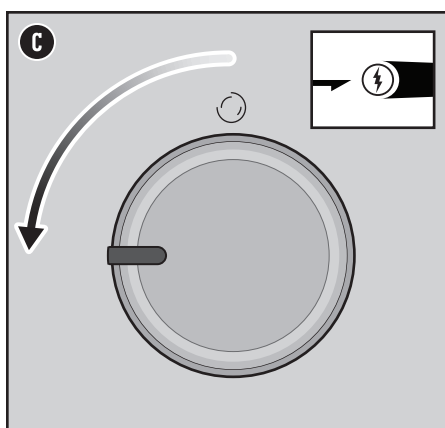
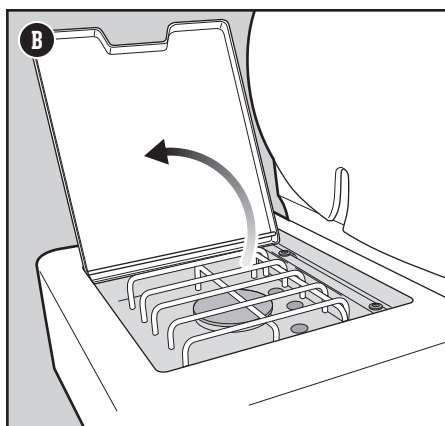
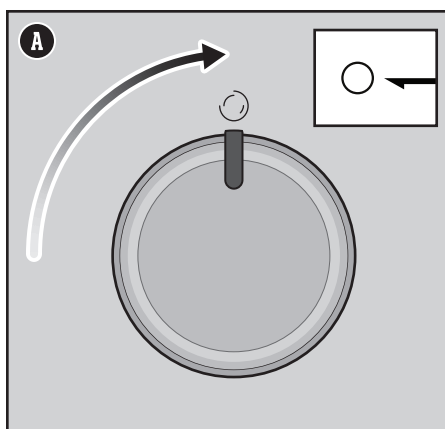
*Hinweis: Es ist wichtig, dass sich alle Bedienknöpfe der Brenner in der AUS-Position  $\bigcirc$  befinden, bevor die Flüssigpropangas-Flasche geöffnet wird.*

- 2) Öffne die Gaszufuhr. Drehe dazu das Gasflaschenventil gegen den Uhrzeigersinn oder den Reglerhebel in die EIN-Position. Dies hängt davon ab, wie der Regler mit der Gasflasche verbunden ist.
- 3) Öffne den Deckel des Seitenbrenners (B).
- 4) Drücke den Bedienknopf des Brenners nach innen und drehe ihn gegen den Uhrzeigersinn in die Position Start/Hoch  $\uparrow$  (C).
- 5) Drücke den Schalter für die elektronische Zündung (D) und halte ihn gedrückt. Der Zünder erzeugt ein Klicken. Überprüfe, ob der Seitenbrenner entzündet wurde. In hellem Tageslicht kann es schwierig sein, die Flamme des Seitenbrenners zu erkennen.
- 6) Sobald der Seitenbrenner entzündet ist, drehe den Knopf weiter gegen den Uhrzeigersinn auf die gewünschte Stufe.
- 7) Zündet der Seitenbrenner nicht innerhalb von vier Sekunden, drehe den Bedienknopf des Seitenbrenners in die AUS-Position  $\bigcirc$  und warte fünf Minuten, bis sich das Gas verflüchtigt hat, bevor du erneut versuchst, den Brenner zu zünden.

Sollte es nicht möglich sein, den Seitenbrenner mithilfe der elektronischen Zündung zu entzünden, schlage bitte im Abschnitt FEHLERBEHEBUNG nach. Dort findest du eine Anleitung für das manuelle Anzünden des Grills mithilfe eines Streichholzes, um das genaue Problem zu bestimmen.

### Löschen des Seitenbrenners

- 1) Drücke den Bedienknopf des Seitenbrenners nach innen und drehe ihn im Uhrzeigersinn in die AUS-Position  $\bigcirc$ .
- 2) Trenne die Gaszufuhr an der Flüssigpropangas-Flasche.



⚠ **WARNUNG:** Öffne beim Anzünden den Seitenbrennerdeckel.

⚠ **WARNUNG:** Beuge dich während des Anzündens oder Grillens nicht über den Seitenbrenner.

⚠ **WARNUNG:** Lässt sich der Seitenbrenner nicht innerhalb von vier Sekunden zünden, drehe den Bedienknopf des Brenners in die AUS-Position. Warte fünf Minuten, bis sich das ausgetretene Gas verflüchtigt hat. Wiederhole anschließend den Zündvorgang.

## Integrierte WEBER CONNECT-Technologie



### WEBER CONNECT App

Das Wichtigste zuerst.

Lade die WEBER CONNECT App herunter.

Öffne die App, um Folgendes

zu erhalten:

- Benachrichtigungen zum Wenden und Servieren
- Garzeit-Countdowns
- Individuell anpassbare Benachrichtigungen zur Garstufe
- Schritt-für-Schritt-Hilfe beim Grillen

### Grill mit Bluetooth® oder WLAN verbinden

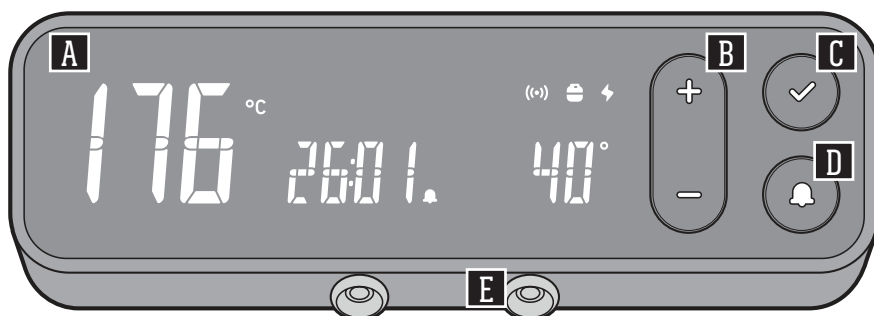
Um deinen WEBER Grill über Bluetooth® oder dein lokales WLAN-Netzwerk zu verbinden, befolge diese Schritte:

*HINWEIS: WEBER empfiehlt, auf deinem Smart-Gerät die neueste Version des Betriebssystems zu installieren, bevor du versuchst, deinen Grill mit Bluetooth® oder deinem WLAN zu verbinden.*

- 1) Drücke eine beliebige Taste am Temperaturregler, um das WEBER CONNECT-Modul einzuschalten.
- 2) Überprüfe, ob dein Smartphone mit Bluetooth® oder deinem lokalen WLAN-Netzwerk verbunden ist.
- 3) Lade die WEBER CONNECT App auf dein Smartphone herunter: aus dem App Store bei Apple-Geräten oder dem Play Store bei Android-Geräten.
- 4) Öffne die WEBER CONNECT App und befolge die Anweisungen in der App, um deinen WEBER Grill zu verbinden.

*HINWEIS: Um dein Smartphone erfolgreich über ein lokales WLAN-Netzwerk mit deinem Grill zu verbinden, achte darauf, dass dein Grill über Bluetooth® gekoppelt ist und sich innerhalb der Reichweite deines WLAN-Routers befindet. Wenn es nicht gelingt, den Grill zu verbinden, rücke den Grill in die Reichweite des WLAN-Routers oder setze einen Signalverstärker ein, um das Signal zu verstärken.*

## Verwenden des WEBER CONNECT-Moduls



Modell: WC2 REGLER

### A Dashboard

Auf dem Dashboard des LCD-Displays deines Moduls kannst du visuell die Temperaturen kontrollieren, Benachrichtigungen erhalten, den Konnektivitätsstatus ansehen und den Status deines Grillvorgangs überwachen.

### B (+) (-)

Drücke auf die Taste (+) oder (-), um die Zieltemperaturen zu erhöhen oder zu verringern. Drücke auf die Taste (✓), um deine Auswahl zu bestätigen.

### C (✓) Auswahl bestätigen/Display ausschalten

Nachdem du eine Zieltemperatur ausgewählt hast, drücke auf die Taste (✓), um die Auswahl zu bestätigen. Halte dieselbe Taste drei Sekunden lang gedrückt, um das Display auszuschalten.

### D (🔔) Zieltemperaturbenachrichtigung

Drücke auf die (🔔) Taste, um einen Alarm für die Grilltemperatur und/oder die Temperatur der Messfühler für das Grillgut einzustellen. Drücke auf die Taste (+) oder (-), um die gewünschte Zieltemperatur zu erhöhen oder zu verringern. Drücke auf die (✓) Taste, um eine Zieltemperaturbenachrichtigung zu bestätigen. Um den Alarm zu löschen, wähle die gewünschte Eingabe und halte die (-) Taste gedrückt, bis Striche erscheinen.

### E Fleischtemperaturfühler

Dein neues WEBER CONNECT-Modul ist für die Verwendung von bis zu zwei separaten Fleischtemperaturfühlern geeignet (ein Temperaturfühler ist im Lieferumfang enthalten). So erhältst du die volle Kontrolle über deinen Grill und erzielst perfekte Grillergebnisse – jedes Mal.

*HINWEIS: Lade die WEBER CONNECT App herunter, um immer die aktuellste Grillsoftware und neuesten Funktionen zu erhalten.*

Benachrichtigungen	
	Ein grünes Symbol für die Drahtlosverbindung wird auf dem Display des WEBER CONNECT-Moduls angezeigt, wenn es über dein lokales WLAN-Netzwerk mit der WEBER CONNECT App verbunden ist.  Ein blaues Symbol für die Drahtlosverbindung wird auf dem Display des WEBER CONNECT-Moduls angezeigt, wenn es über Bluetooth® mit der WEBER CONNECT App verbunden ist.
	Ein Glocken-Symbol zeigt an, wenn eine Zieltemperatur erreicht ist.



## Eine Grilltemperaturbenachrichtigung einstellen

Bitte befolge diese Schritte, um einzustellen, dass du benachrichtigt wirst, wenn dein Grill eine innere Zieltemperatur erreicht hat:

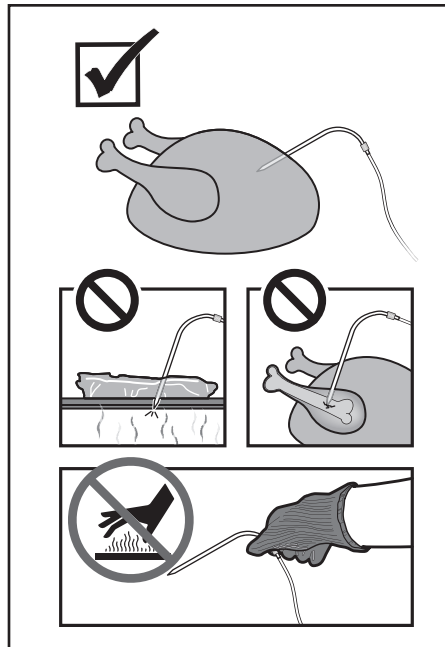
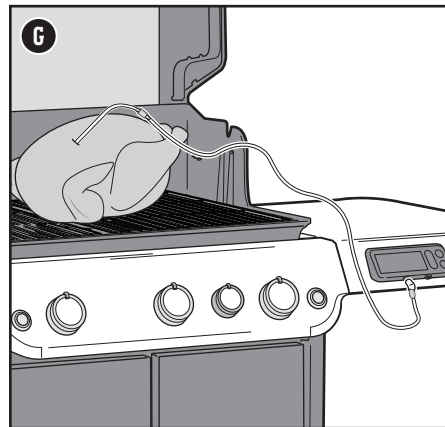
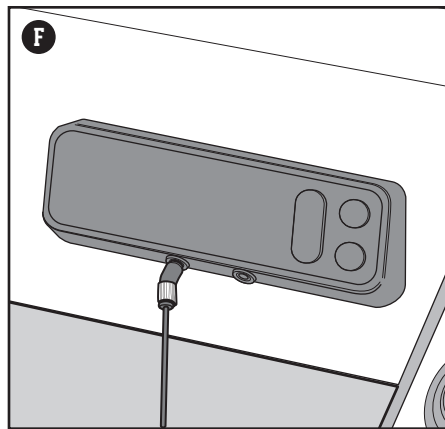
- 1) Drücke eine beliebige Taste am Temperaturregler, um das WEBER CONNECT-Modul einzuschalten.
- 2) Drücke auf die Taste mit dem Glockensymbol, um die Benachrichtigung über die Grilltemperatur zu aktivieren.
- 3) Während das Display blinkt, drücke auf die + oder - Taste, um die Ziel-Grilltemperatur einzustellen. Drücke auf die Bestätigungstaste, um deine Auswahl zu bestätigen.
- 4) Wiederhole die Schritte 2 und 3, um die Zieltemperatur zu aktualisieren oder eine neue Zieltemperatur einzustellen.
- 5) Sobald der Grill die Zieltemperatur erreicht hat, blinkt die Taste mit dem Glockensymbol und du hörst einen Klingelton. Wenn du die WEBER CONNECT App verwendest, erhältst du eine Push-Benachrichtigung auf deinem Smartphone.
- 6) Alle diese Funktionen des WEBER CONNECT-Moduls können auch drahtlos über WLAN oder Bluetooth® über die WEBER CONNECT App auf deinem Smartphone eingestellt werden.

## Grillen mit Fleischtemperaturfühlern

Verwende den mitgelieferten Fleischtemperaturfühler, um deinen WEBER Grill zu überwachen und bei jedem Grillen perfekte Speisen zuzubereiten.

Befolge bei der Verwendung von Fleischtemperaturfühlern diese Schritte:

- 1) Wenn der Grill vorgeheizt ist, öffne den Grilldeckel und reinige die Grillroste mithilfe einer Grillbürste oder eines Holzschabers. Stelle dann die Bedienknöpfe auf die gewünschte Grilltemperatur.
- 2) Lege dein Grillgut auf die Grillroste.
- 3) Stecke den/die Fleischtemperaturfühler in die Anschlüsse des WEBER CONNECT-Moduls (F) und verlege die Kabel des Fleischtemperaturfühlers mit hitzebeständigen Grillhandschuhen oder Handschuhen durch die seitlichen Durchführungen am Grill (G).
- 4) Führe den/die Fleischtemperaturfühler in die Mitte des dicksten Bereichs des Grillguts ein.
- 5) Schließe den Grilldeckel.
- 6) Drücke eine beliebige Taste am Temperaturregler, um das WEBER CONNECT-Modul einzuschalten.
- 7) Drücke auf die Taste mit dem Glockensymbol, um zwischen Grilltemperatur und Fleischtemperaturfühler 1 und 2 zu navigieren.
- 8) Wenn du einen Fühler ausgewählt hast, drücke auf die + oder - Taste, um die Zieltemperatur des Grillguts einzustellen. Drücke auf die Bestätigungstaste, um deine Auswahl zu bestätigen.
- 9) Wiederhole die Schritte 7 und 8, um die Zieltemperatur zu aktualisieren oder eine neue Zieltemperatur einzustellen.
- 10) Sobald der Fühler die Zieltemperatur erreicht hat, blinkt die Taste mit dem Glockensymbol und du hörst einen Klingelton. Wenn du die WEBER CONNECT App verwendest, erhältst du eine Push-Benachrichtigung auf deinem Smartphone.
- 11) Alle diese Funktionen des WEBER CONNECT-Moduls können auch drahtlos über WLAN oder Bluetooth® über die WEBER CONNECT App auf deinem Smartphone eingestellt werden.



## Pflege des Fleischtemperaturfühlers

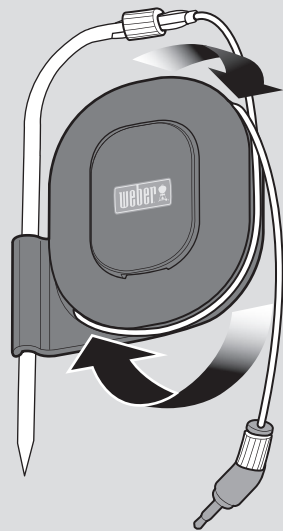
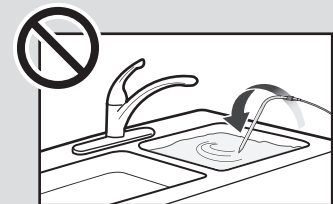
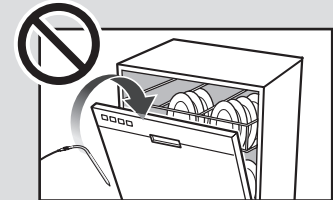
### Reinigen des Fleischtemperaturfühlers

Reinige den Fühler vor dem ersten Gebrauch. Wische dazu den Fühler mit Wasser und einem feuchten Tuch ab.

Die Fleischtemperaturfühler sind nicht spülmaschinenfest und nicht wasserdicht. Das übermäßige Einwirken von Wasser kann zu Beschädigungen führen. Die Fühler dürfen niemals direkt in Wasser oder andere Flüssigkeiten eingetaucht werden.

### Aufbewahren des Fleischtemperaturfühlers

Wenn er nicht in Gebrauch ist, sollte der gereinigte Fühler sorgfältig aufgewickelt und in einem Innenraum aufbewahrt werden.

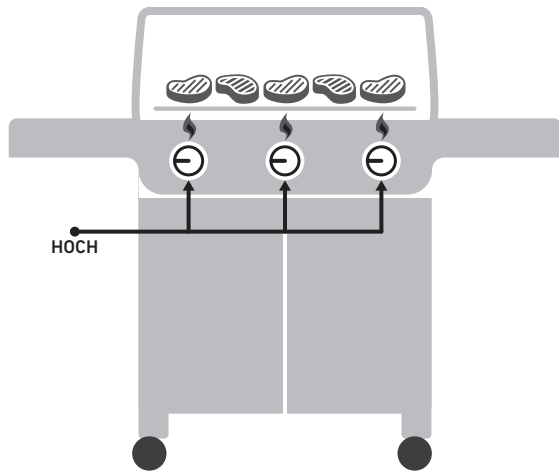


### ⚠️ WARNUNG

⚠️ **Verletzungsgefahr!** Die Fleischtemperaturfühler sind sehr scharf. Sei bitte vorsichtig beim Umgang mit den Fühlern.

⚠️ **Verbrennungsgefahr!** Wenn du Fleischtemperaturfühler ohne geeignete Schutzhandschuhe handhabst, kann dies zu schweren Verbrennungen führen. Die farbigen Fühlerkennzeichnungen sind nicht wärmeisoliert und dürfen daher während des Grillens nicht mit bloßen Händen berührt werden. Trage während des Gebrauchs dieses Produkts bitte stets hitzebeständige Handschuhe, um Verbrennungen zu vermeiden.

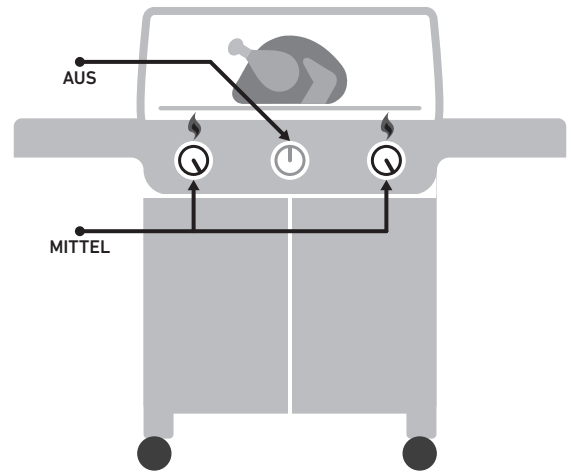
# Die Hitze – direkt oder indirekt



## DIREKTE HITZE EINSTELLUNGEN

Nutze direkte Hitze für kleines, zartes Grillgut, das in weniger als 20 Minuten gar wird. Dazu gehören Burger, Steaks, Koteletts, Schaschlik, Hühnerfilets, Meeresfrüchte, Fischfilets und geschnittenes Gemüse.

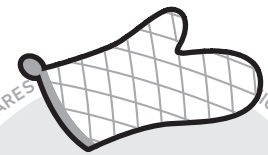
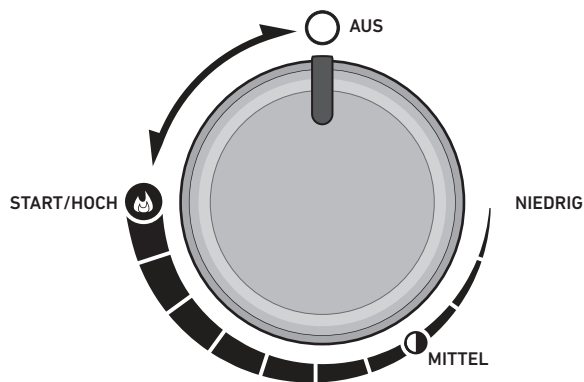
Bei direkter Hitze befindet sich das Grillgut direkt über der Glut. Die Oberfläche des Grillguts wird scharf angebraten. Während das Grillgut durchgegart wird, entwickeln sich köstliche Aromen, eine zarte Konsistenz und eine schmackhafte Karamellisierung.



## INDIREKTE HITZE EINSTELLUNGEN

Verwende indirekte Hitze für große Fleischstücke, deren Garzeit 20 Minuten oder mehr beträgt, oder für Grillgut, das so fein ist, dass es über direkter Hitze austrocknen oder verbrennen würde. So zum Beispiel für Braten, Geflügelteile mit Knochen, ganze Fische, feine Fischfilets, ganze Hühnchen, Puten und Rippchen. Indirekte Hitze eignet sich auch, um dickeres Grillgut oder Fleischstücke mit Knochen fertig zu garen, die bereits über direkter Hitze angebraten oder gebräunt worden sind.

Bei indirekter Hitze verteilt sich die Hitze auf die beiden Seiten des Grills oder konzentriert sich nur auf eine Seite. Das Grillgut befindet sich über dem nicht entzündeten Bereich des Grillrosts.



## GRILLHAND- SCHUHE

Ziehe sie im Zweifelsfall immer an. Gute Grillhandschuhe sind isoliert und schützen sowohl die Hände als auch die Unterarme.

UNVERZICHTBARES GRILLBESTECK • UNVERZICHTBARES GRILLBESTECK • UNVERZICHTBARES GRILLBESTECK • UNVERZICHTBARES GRILLBESTECK

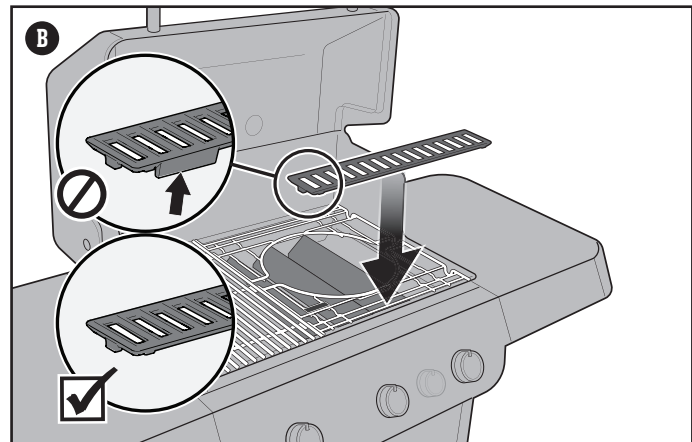
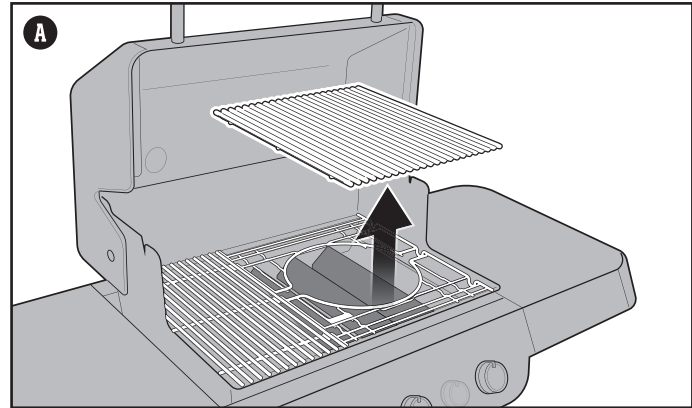
# Entdecke was möglich ist

## Vorbereitet für die WEBER CRAFTED Outdoor Kitchen Collection

*Diese Funktion ist nur bei ausgewählten Modellen verfügbar.*

Einige Modelle sind mit den enthaltenen Grillrosten und dem Basis-Rahmen für die Outdoor Kitchen Collection vorbereitet. Nimm den rechten Grillrost ab. Lege den Basis-Rahmen auf die rechte Seite der Grillkammer, um die Hitzeregulierung möglichst breit zu nutzen **(A)**. Verwende den beigefügten Abstandhalter nur, wenn du mit der WEBER CRAFTED Outdoor Kitchen Collection grillst **(B)**.

Sieh dir dieses und weiteres Zubehör auf [weber.com](http://weber.com) an.



# Dos and Don'ts des Grillens

## Den Grill vorheizen – jedes Mal

Ist der Grillrost nicht heiß genug, bleibt das Grillgut daran kleben. Ein scharfes Anbraten ist dann unmöglich. Und auch auf das schöne Grillmuster musst du so verzichten. Auch wenn laut Rezept eine mittlere oder niedrige Hitzestufe erforderlich ist – heize den Grill zunächst immer auf der höchsten Stufe vor. Öffne den Deckel, erhöhe die Hitze, schließe den Deckel und lasse den Grillrost bei hoher Hitze 15 Minuten lang vorheizen.

## Keine schmutzigen Grillroste verwenden

Reinige den Grillrost, bevor du das Grillgut auflegst. Rückstände auf dem Rost wirken wie Kleber, sodass dein neues Grillgut am Rost haften bleibt. Damit die Reste vom Abendessen nicht am nächsten Tag an deinem Mittagessen kleben, muss der Grillrost sauber sein. Warte, bis der Grillrost vorgeheizt ist und reinige ihn dann mit einer Edelstahl-Grillbürste. So wird die Oberfläche sauber und glatt.

## Beim Grill bleiben

Sorge dafür, dass du alles, was du brauchst, in Reichweite hast, bevor du den Grill anzündest. Denk an dein wichtigstes Grillbesteck, bereits mariniertes und gewürztes Grillgut, Glasuren oder Soßen sowie an saubere Servierteller für das fertige Grillgut. Wenn du immer wieder in die Küche laufen musst, verpasst du nicht nur den ganzen Spaß – vielleicht brennt sogar dein Grillgut an. Französische Köche nennen das „mise en place“ (zu Deutsch: an den richtigen Ort gestellt). Bei uns heißt es „Beim Grill bleiben“.

## Platz schaffen

Lege nicht zu viel Grillgut auf den Grillrost. Das schränkt deine Flexibilität ein. Mindestens ein Viertel des Grillrosts sollte frei bleiben. Lasse außerdem ausreichend Platz zwischen dem Grillgut, sodass du es mit der Zange einfach greifen und bewegen kannst. Manchmal bleiben dir beim Grillen nur Sekundenbruchteile für eine Entscheidung. Darum benötigst du ausreichend Platz, um das Grillgut von einem Bereich in einen anderen zu bewegen. Schaffe also ausreichend Spielraum.

## Nicht immer hineinsehen

Der Deckel ist nicht nur dazu da, um den Regen abzuhalten. Seine wichtigste Aufgabe ist es, zu verhindern, dass zu viel Luft eindringt und zu viel Wärme und Rauch austreten. Bei geschlossenem Deckel ist der Grillrost heißer, die Garzeiten sind kürzer, das Raucharoma ist stärker und es treten weniger Stichflammen auf. Also klapp den Deckel zu!

## Nur einmal wenden

Was gibt es Besseres als ein saftiges Steak mit tollem Grillmuster und einer leckeren Kruste? Um das zu erreichen, darfst du dein Grillgut nicht zu häufig bewegen. Manchmal juckt es uns in den Fingern, das Grillgut zu wenden, bevor es die gewünschte Farbe und das richtige Aroma erreicht hat. In fast allen Fällen sollte das Grillgut nur ein einziges Mal gewendet werden. Wenn du zu häufig an dem Grillgut herumhantierst, bedeutet dies, dass du wahrscheinlich auch zu häufig den Deckel öffnest, was wiederum ganz neue Probleme zur Folge hat. Also tritt einen Schritt zurück und vertraue deinem Grill.

## Wissen, wann es genug ist

Beim Grillen ist es manchmal am wichtigsten, zu wissen, wann es genug ist. Am zuverlässigsten überwachst du die Garstufe deines Grillguts mithilfe eines Thermometers mit Sofortanzeige. Mit diesem schlanken, kleinen Gerät erwischst du genau den Moment, wenn dein Grillgut die perfekte Garstufe besitzt.

## Keine Angst vor Experimenten

In den 1950ern hatte Grillen nur eine Bedeutung: Fleisch (und nur Fleisch) über offenem Feuer braten. Der moderne Grillmeister braucht keine Küche, um ein komplettes Menü zuzubereiten. Nutze deinen Grill auch für gegrillte Vorspeisen, Beilagen und sogar Desserts. Registriere deinen Grill und lasse dich von den speziellen Inhalten inspirieren. Wir freuen uns darauf, dich auf deinen Grillabenteuern zu begleiten.

# Echtes Raucharoma

## Verwendung der Räucherbox

*Diese Funktion ist nur bei ausgewählten Modellen verfügbar.*

Verwende trockene Räucherchips in der Räucherbox, da sie sich schnell entzünden und schneller Rauch erzeugen. Für längeres Garen von Speisen wie Braten, Hähnchen, Pute usw. befülle die Räucherbox vollständig mit Räucherchips. Die Räucherchips entzünden sich an dem Ende der Räucherbox, das sich über dem Brenner befindet, und brennen langsam in der Räucherbox weiter, um während des gesamten Grillvorgangs Rauch zu erzeugen. Wenn du bereits Erfahrungen mit deinem Smoker gesammelt hast, kannst du mit verschiedenen Kombinationen von Räucherchips herumexperimentieren und herausfinden, welches Raucharoma dir am besten schmeckt.

### Option 1: Einstellen für indirektes Grillen

- 1) Öffne den Grilldeckel.
- 2) Stelle sicher, dass sich alle Bedienknöpfe der Brenner in der AUS-Position befinden und der Grill kalt ist. Drücke dafür die Knöpfe ein und drehe sie im Uhrzeigersinn.
- 3) Nimm die Grillroste heraus, um die FLAVORIZER BARS freizulegen (A).
- 4) Öffne den Deckel der Räucherbox.
- 5) Fülle die Räucherbox auf der langen Länge mit Räucherchips (B). Schließe den Deckel der Räucherbox.
- 6) Setze die Räucherbox bei ausgeschaltetem Grill über die beiden FLAVORIZER BARS auf der rechten Seite nahe der Vorderseite des Grills. Achte darauf, dass sich nur das schmale Ende mit dem WEBER-Logo direkt über einem angezündeten Brenner befindet (C). Das ist das Ende, an dem sich die Räucherchips zuerst entzünden. Der Hauptteil der Räucherbox wird auf einer FLAVORIZER BAR ausgerichtet, ohne dass sich darunter ein brennender Brenner befindet.
- 7) Füge Wasser in die Wasserschale der Räucherbox (D) hinzu, damit der Rauch während des Grillvorgangs noch aromatischer wird.
- 8) Setze die Grillroste wieder über die Räucherbox (E) ein.
- 9) Entzünde den Grill und heize ihn 10 Minuten lang vor, während nur die Hauptbrenner auf „hoch“ stehen. Siehe auch „Den Grill anzünden“. Schalte nach dem Vorheizen den mittleren Brenner aus und stelle die äußeren Brenner auf niedrig (F).

Der Rauch entsteht nach ca. 10 Minuten und hält für 90 Minuten. Versuche nicht, heiße Bauteile zu bewegen, um den Smoker mit Räucherchips zu füllen. Halte den Deckel des Grills während des Grillens geschlossen.

### Option 2: Einstellen für direktes Grillen

Die Räucherbox dort anbringen, wo sich das Weber-Logo während des Grillens über dem mittleren Brenner befindet, wobei die Hauptbrenner auf niedrig (G) gestellt werden.

#### Hinweise:

*Für ein optimales Räucherergebnis sollten die verwendeten Brenner auf niedrig gestellt sein. Platziere das Hauptteil der Räucherbox nicht direkt über einem Brenner. Dadurch könnten alle Räucherchips auf einmal entzündet werden, was die Räucherzeit verkürzen kann.*

*Grille immer mit geschlossenem Deckel, damit der Rauch vollständig ins Grillgut eindringen kann.*

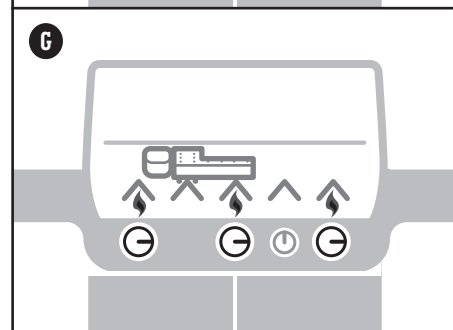
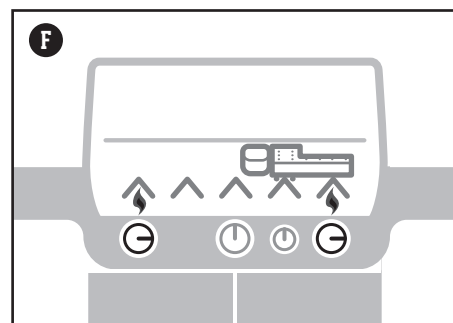
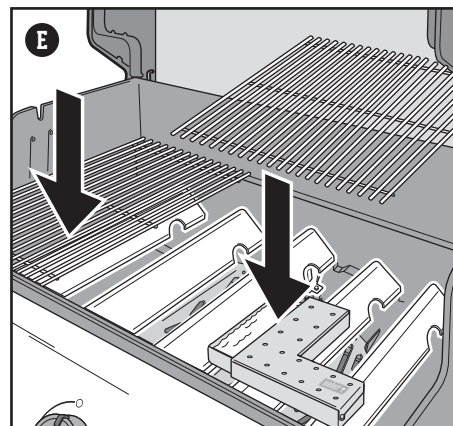
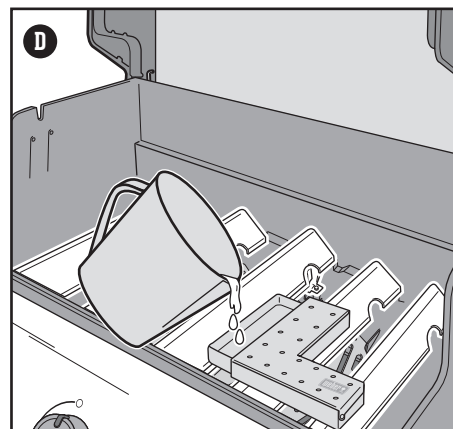
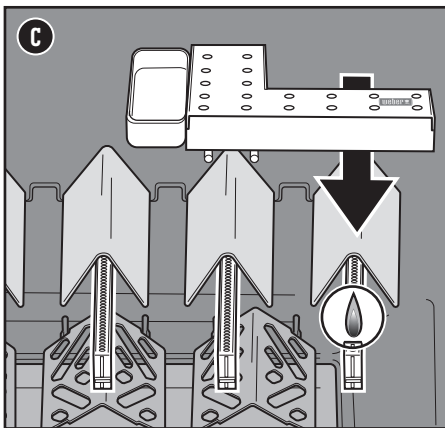
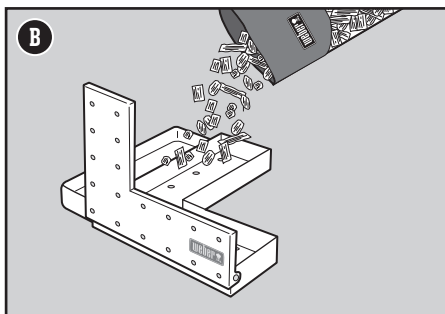
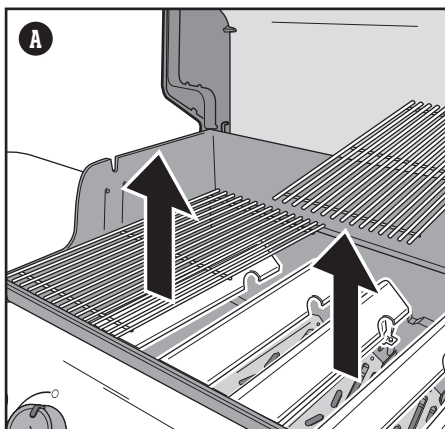
*Wenn du mit dem Räuchern fertig bist, schalte die Brenner aus und schließe den Grilldeckel, bis die Räucherchips erloschen sind.*

*Nimm die Räucherbox vom Grill, wenn sie nicht in Gebrauch ist.*

## Reinigung der Räucherbox

Leere vor jedem Gebrauch die Asche aus dem Smoker, damit die Luft ungehindert strömen kann.

*Hinweis: Beim Räuchern bilden sich Rauchrückstände auf der Oberfläche des Smokers. Diese Rückstände können nicht entfernt werden und beeinträchtigen die Funktion des Smokers nicht. In geringerem Umfang lagern sich Rauchrückstände auf der Innenseite deines Gasgrills ab. Diese Rückstände brauchen nicht entfernt zu werden und beeinträchtigen nicht die Funktion deines Gasgrills.*



**⚠ GEFAHR:** Verwende keine entzündlichen Flüssigkeiten oder brennbaren Produkte im Smoker, um die Räucherchips zu entzünden. Dies kann zu schweren Verletzungen führen.

**⚠ WARNUNG:** Nimm keine heißen Bauteile vom Grill, während er in Gebrauch ist.

**⚠ WARNUNG:** Verwende niemals Holz, das behandelt oder Chemikalien ausgesetzt wurde.

**⚠ Vermeide weiche Hölzer mit viel Harz wie Kiefer, Zeder und Pappel.**

	APPLE FIRESPIKE	CHERRY FIRESPIKE	PECAN FIRESPIKE	HICKORY FIRESPIKE	MESQUITE FIRESPIKE
	✓	✓	✓		
	✓	✓	✓	✓	
	✓	✓	✓	✓	✓
			✓		✓
			✓	✓	✓
	✓	✓			



# Zubehör an der Seite

## WEBER CRAFTED Grillschrank

Diese Funktion ist nur bei ausgewählten Modellen verfügbar.

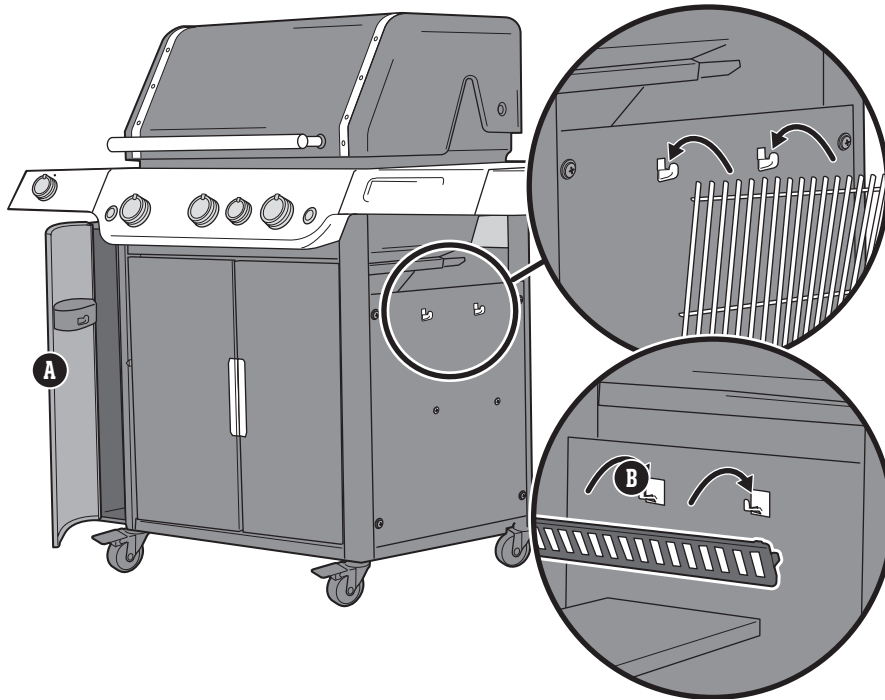
Der seitliche Aufbewahrungsbereich (A) ist ideal zur Aufbewahrung von Zubehör und Grillgeschirr. Der verstellbare Gewürzkorb hält kleinere Gegenstände griffbereit.

Achte immer darauf, dass die Gummimatte vorhanden ist, um die Oberflächen zu schützen.

## Aufbewahrungshaken

Verwende die doppelseitigen Haken an der Seite des Schrankes (B), um die Grillroste an der Außenseite des Grills bequem aufzubewahren. An den weiteren Haken im Inneren des Unterschrankes befindet sich der WEBER CRAFTED Abstandshalter, der zusammen mit dem WEBER CRAFTED Outdoor Kitchen Collection Grillgeschirr verwendet werden kann.

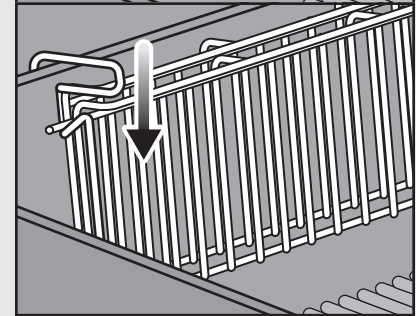
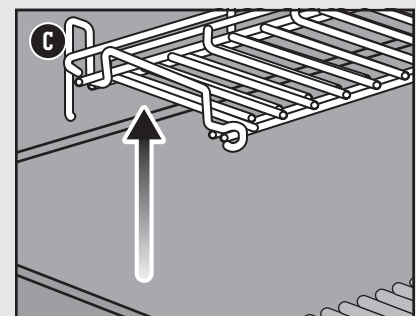
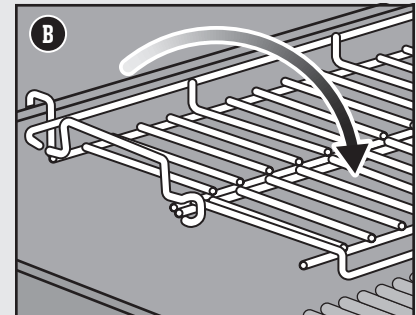
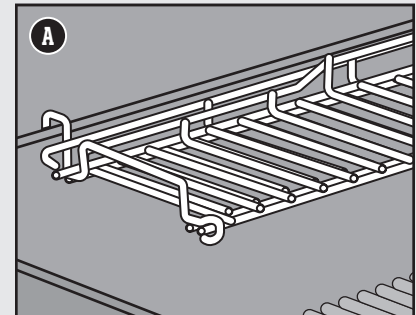
Hinweis: Stelle den heißen Grillrost nicht auf Aufbewahrungshaken.



# Erweiterte Grillfläche

## Verwendung des erweiterbaren oberen Grillrosts

Verwende es als Warmhalterost, um dein Grillgut warm zu halten (A), oder klappe es herunter, wenn du eine zweite Grillfläche benötigst. Zum Herunterklappen hebe die vordere Hälfte des Rosts leicht an und drehe ihn nach außen (B). Klappen den Rost zur Aufbewahrung hoch und hebe den gesamten Rost aus der Grillkammer (C). Hänge den Rost senkrecht an den hinteren Rand der Grillkammer. Trage zum Verstellen des Rosts hitzebeständige Handschuhe.

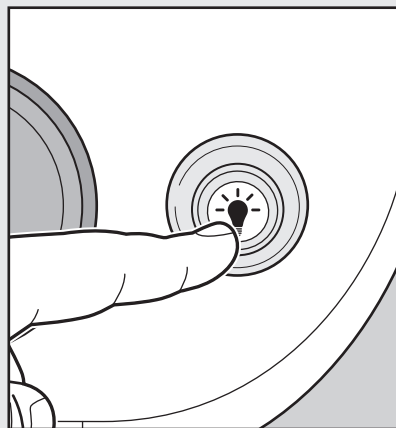
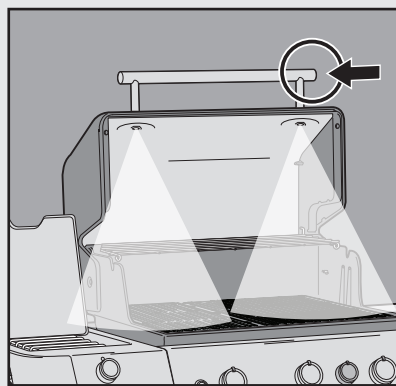


# Grillen bei Nacht

Diese Funktion ist nur bei ausgewählten Modellen verfügbar.

## Gebrauch des Grilllichts

Um das Grilllicht einzuschalten, drücke die Aktivierungstaste. Das Grilllicht verfügt über einen Neigungssensor, der das Grilllicht einschaltet, sobald der Deckel geöffnet wird. Und wenn du den Deckel schließt, schaltet der Sensor das Licht wieder aus. Wenn der Deckel länger als 30 Minuten lang offen oder geschlossen bleibt, schaltet sich das Grilllicht automatisch ab. Um das Grilllicht wieder einzuschalten, musst du die Aktivierungstaste drücken.



## Gebrauch der beleuchteten Bedienknöpfe

Durch Drücken einer Taste leuchten die Bedienknöpfe der Brenner auf. Um die Beleuchtung ein- oder auszuschalten, drücke einfach auf den Einschaltknopf an der rechten Seite des Bedienfelds.



## Reinigung und Wartung

### Reinigen der Innenseite des Grills

Wird ein Grill nicht regelmäßig gewartet, kann seine Leistung im Laufe der Zeit abnehmen. Niedrige Temperaturen, eine ungleichmäßige Hitzeverteilung und an den Grillrosten anhaftendes Grillgut sind Anzeichen dafür, dass der Grill gereinigt und gewartet werden sollte. Stelle sicher, dass der Grill ausgeschaltet und abgekühlt ist. Beginne mit dem Reinigen der Innenseite des Grills – arbeite von oben nach unten. Der Grill sollte mindestens zweimal im Jahr gründlich gereinigt werden. Wird der Grill durchgängig genutzt, muss er ggf. jedes Vierteljahr gereinigt werden.

### Reinigen des Deckels

Gelegentlich kannst du „lackähnliche“ Flocken auf der Innenseite des Deckels finden. Während des Gebrauchs entsteht aus verdampftem Fett und Rauch Kohlenstoff, der sich auf der Innenseite des Deckels ablagert. Diese Ablagerung löst sich nach einiger Zeit und sieht so ähnlich aus wie Farbe. Die Ablagerungen sind ungiftig. Wenn du den Deckel nicht regelmäßig reinigst, können sie allerdings auf dein Grillgut fallen.

- 1) Löse das verkohlte Fett mit einer Edelstahl-Grillbürste von der Deckelinnenseite (A). Um die Bildung weiterer Ablagerungen zu minimieren, kannst du die Deckelinnenseite nach dem Grillen, wenn der Grill noch warm (nicht heiß) ist, mit einem Küchentuch abwischen.

### Reinigung der Grillroste

Wenn du deine Grillroste wie empfohlen gereinigt hast, sollten sich auf den Rosten nur minimale Rückstände befinden.

- 1) Bürste die Rückstände mit einer Edelstahl-Grillbürste von dem eingebauten Grillrost ab (B).
- 2) Nimm die Grillroste heraus und lege sie zur Seite.

### Reinigen der FLAVORIZER BARS

Die FLAVORIZER BARS fangen die herabtropfenden Bratensäfte auf. Der entstehende Rauch verleiht dem Grillgut ein unwiderstehliches Raucharoma. Die Säfte, die nicht von den FLAVORIZER BARS verdampft werden, werden von den Brennern weggeleitet. Dies verhindert Stichflammen und schützt die Brenner vor Verstopfungen.

- 1) Schabe die FLAVORIZER BARS mit einem Kunststoffspachtel ab (C).
- 2) Bürste die FLAVORIZER BARS, wenn nötig, mit einer Grillbürste mit Edelstahlborsten ab.
- 3) Entferne die FLAVORIZER BARS und lege sie zur Seite.

### Reinigen der Brenner

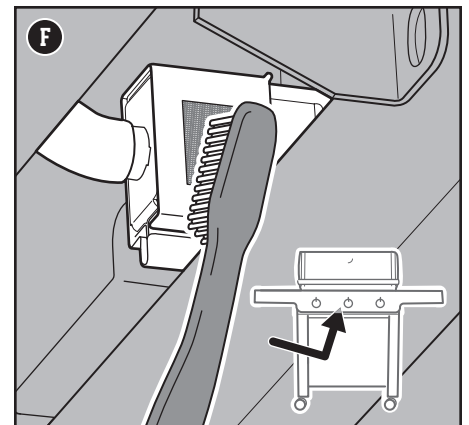
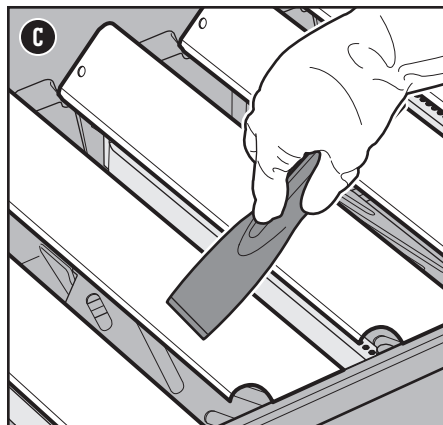
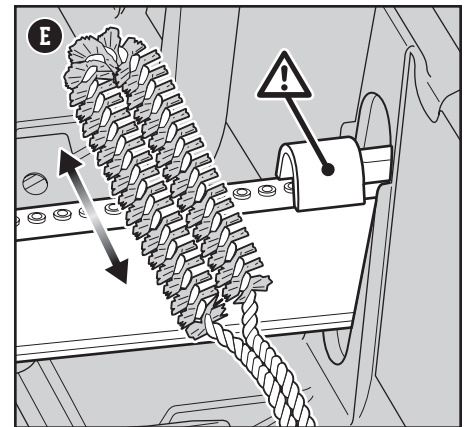
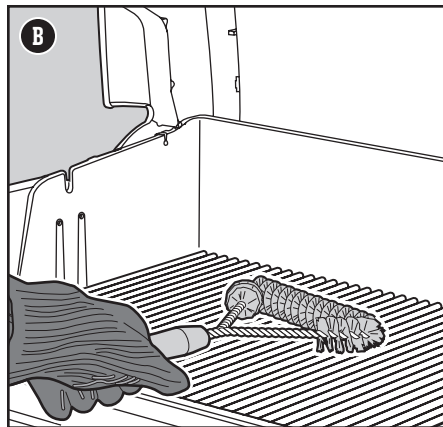
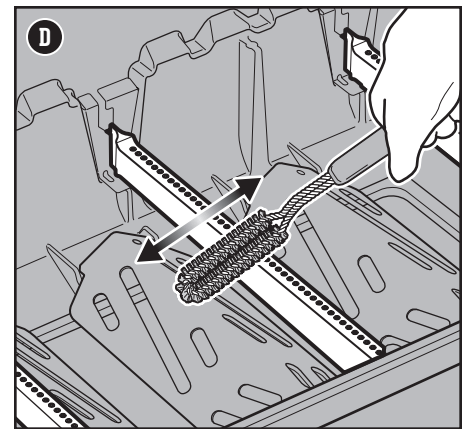
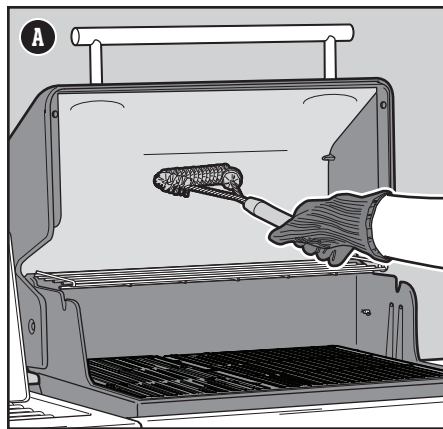
Zwei Bereiche der Brenner sind für eine optimale Leistung entscheidend: die Öffnungen (kleine, erhöhte Öffnungen entlang der Brenner) und die Spinnen-/Insektengitter an den Enden der Brenner. Um einen sicheren Betrieb zu gewährleisten, müssen diese Bereiche sauber gehalten werden.

#### Reinigen der Brenneröffnungen

- 1) Verwende eine Edelstahl-Grillbürste, um die Außenseite der Brenner zu reinigen. Bürste dabei über die erhöhten Brenneröffnungen (D).
- 2) Achte beim Reinigen darauf, nicht die Zündelektrode zu beschädigen. Bürste vorsichtig um die Elektrode herum (E).

#### Reinigen der Spinnen-/Insektengitter

- 1) Lokalisier die Ventilbereiche an den Enden der Brenner auf der Unterseite des Bedienfelds.
- 2) Reinige die Spinnen-/Insektengitter aller Brenner mit einem weichen Borstenpinsel (F).



⚠ **WARNUNG:** Schalte deinen Grill aus und warte, bis er vollständig abgekühlt ist, bevor du mit der gründlichen Reinigung anfängst.

⚠ **WARNUNG:** Nach einiger Zeit können die Oberflächen der FLAVORIZER BARS rau werden. Trage beim Umgang mit den FLAVORIZER BARS immer Grillhandschuhe. Die FLAVORIZER BARS und Grillroste dürfen nicht in der Spüle, im Geschirrspüler oder in einem selbstreinigenden Ofen gereinigt werden.

⚠ **WARNUNG:** Verwende beim Reinigen der Brenner niemals eine Bürste, mit der bereits die Grillroste gereinigt wurden. Führe keine spitzen Objekte in die Brenneröffnungen ein.

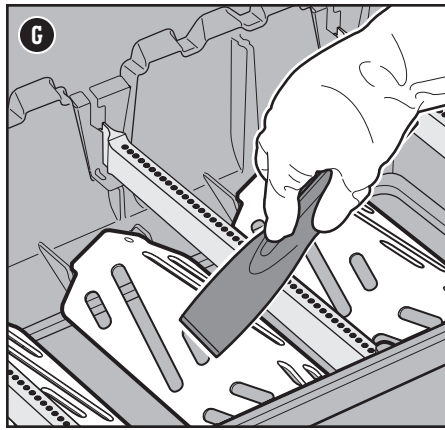
⚠ **VORSICHT:** Lege keine Grillbauteile auf den Seitentischen ab. Diese können lackierte oder Edelstahl-Oberflächen zerkratzen.

⚠ **VORSICHT:** Folgende Reinigungsmittel sind nicht zum Reinigen des Grills geeignet: scheuernde Edelstahlpolituren oder -lacke, säurehaltige Reinigungsmittel, Testbenzine oder Xylene, Ofenreiniger, scheuernde Reinigungsmittel (Küchenreiniger) oder scheuernde Reinigungspads.

## Reinigen der Hitzereflektoren

Die Hitzereflektoren befinden sich unter den Brennern und verteilen die Hitze während des Grillens gleichmäßig in der Grillkammer. Mit sauberen Hitzereflektoren erzielt dein Grill eine bessere Grillleistung.

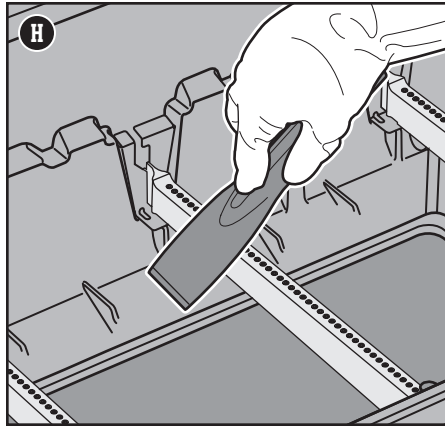
- 1) Schabe die Hitzereflektoren mit einem Kunststoffspachtel ab (G).
- 2) Bürste die Hitzereflektoren, wenn nötig, mit einer Edelstahl-Grillbürste ab.
- 3) Entferne die Hitzereflektoren und lege sie zur Seite.



## Reinigen der Grillkammer

Überprüfe die Grillkammer auf Fettansammlungen und Lebensmittelrückstände. Übermäßige Ansammlungen können zu einem Brand führen.

- 1) Verwende einen Kunststoffspachtel, um Rückstände von den Seiten und dem Boden des Grills in die Öffnung im Boden der Grillkammer abzuschaben (H). Durch die Öffnung im Boden der Kammer werden die Rückstände in die herausnehmbare Fettauffangschale geleitet.



## Reinigen des Fettaufangsystems

Das Fettaufangsystem besteht aus einer gewinkelten, herausnehmbaren Fettauffangschale und einer Auffangschale. Diese Bauteile wurden so konstruiert, dass sie leicht entfernt, gereinigt und ersetzt werden können. Diese Schritte sind bei jedem Vorbereiten des Grills sehr wichtig. Eine Anleitung zum Überprüfen des Fettaufangsystems findest du im Abschnitt REGELMÄSSIGE PFLEGE UND WARTUNG.

## Reinigen der Außenseite des Grills

Die Außenseite des Grills besteht ggf. aus Edelstahl, Porzellanemalle und Kunststoff. WEBER empfiehlt je nach Art der Oberfläche die folgenden Methoden.

## Reinigen von Edelstahl-Oberflächen

Verwende zum Reinigen von Edelstahl-Oberflächen einen schadstofffreien, nicht scheuernden Edelstahlreiniger oder eine Politur für Outdoor-Produkte und Grills. Verwende ein Mikrofasertuch und wische mit der Struktur des Edelstahls. Verwende kein Küchentuch.

*Hinweis: Achte darauf, die Edelstahl-Oberflächen nicht mit scheuernden Pasten zu zerkratzen. Pasten eignen sich nicht zum Reinigen oder Polieren. Sie sorgen lediglich dafür, dass sich die Farbe des Metalls verändert, indem sie die oberste Chromoxid-Beschichtung entfernen.*

## Reinigen der lackierten, porzellanemaillierten Oberflächen und Kunststoffbauteile

Verwende zum Reinigen von lackierten, porzellanemaillierten Oberflächen und Kunststoffbauteilen warmes Seifenwasser und Küchentücher oder einen Lappen. Wische zunächst die Oberflächen ab. Spüle sie anschließend ab und trockne sie.

## Reinigen der Außenseite eines Grills, der sich in einer aggressiven Umgebung befindet

Ist dein Grill einer besonders rauen Umgebung ausgesetzt, musst du die Außenseite des Grills häufiger reinigen. Saurer Regen, Schwimmbadchemikalien und Salzwasser können zu Rostbildung führen. Wische die Außenseite deines Grills mit warmem Seifenwasser ab. Spüle die Oberfläche anschließend ab und trockne sie gründlich. Zusätzlich kannst du einmal pro Woche einen Edelstahl-Reiniger auftragen, um eine Rostbildung auf der Oberfläche zu verhindern.

## Reinigung der elektronischen Komponenten

Wische die Innenseite des Unterschranks und die Umgebung der Seitentische mit einem weichen, feuchten Tuch ab. Achte darauf, beim Reinigen um die elektronischen Bauteile nicht an den Kabelverbindungen zu ziehen.

**VORSICHT: DEN GRILL NIEMALS MIT EINEM STARKEN WASSERSTRAHL WIE VON EINEM GARTENSCHLAUCH ODER HOCHDRUCKREINIGER ABSPRITZEN. DIE ELEKTRONISCHEN BAUTEILE KÖNNTEN BESCHÄDIGT WERDEN.**

UNVERZICHTBARES GRILLBESTECK • UNVERZICHTBARES GRILLBESTECK • UNVERZICHTBARES GRILLBESTECK • UNVERZICHTBARES GRILLBESTECK • UNVERZICHTBARES GRILLBESTECK • UNVERZICHTBARES GRILLBESTECK • UNVERZICHTBARES GRILLBESTECK • UNVERZICHTBARES GRILLBESTECK • UNVERZICHTBARES GRILLBESTECK • UNVERZICHTBARES GRILLBESTECK



# ALUSCHALEN

Ideal zum Auskleiden der Auffangschale.  
So geht die Reinigung schnell und einfach von der Hand.



# GRILLBÜRSTE

Verwende die Grillbürste vor jedem Grillen. Ein kurzes Reinigen der heißen Roste verhindert, dass die verkohlten Rückstände vom letzten Grillen an deinem neuen Grillgut kleben bleiben.

# HAUPT- ODER SEITENBRENNER LASSEN SICH NICHT ANZÜNDE

## FEHLER

- Haupt- oder Seitenbrenner zünden nicht, obwohl die Anleitung zur elektronischen Zündung im Abschnitt „Betrieb“ dieses Benutzerhandbuchs befolgt wurde.

## URSACHE

Es besteht ein Problem mit der Gaszufuhr.

## LÖSUNG

Sollte einer der Brenner nicht zünden, prüfe als erstes, ob Gas durch den/die Brenner strömt. Befolge dazu die nachfolgende Anleitung für das „manuelle Anzünden des Grills“.

Wenn **das manuelle Anzünden NICHT erfolgreich war**, befolge die Vorschläge zur Fehlerbehebung zum Thema GASZUFUHR auf der nächsten Seite.

Es besteht ein Problem mit dem elektronischen Zündsystem.

Sollte einer der Brenner nicht zünden, prüfe als erstes, ob Gas durch den/die Brenner strömt. Befolge dazu die nachfolgende Anleitung für das „manuelle Anzünden des Grills“.

Wenn **das manuelle Anzünden erfolgreich war**, befolge die nachfolgende Anleitung für das „Prüfen der Bauteile des elektronischen Zündsystems“.

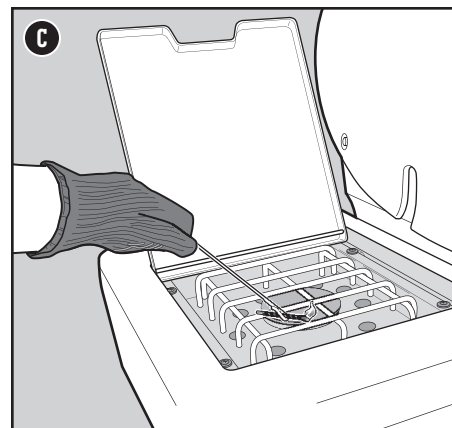
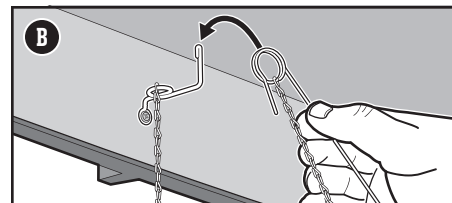
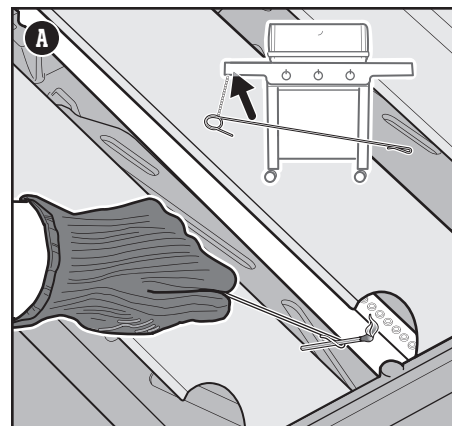
## Manuelles Anzünden des Grills

### Mittels eines Streichholzes überprüfen, ob Gas zu den Hauptbrennern strömt

- 1) Öffne den Grilldeckel.
- 2) Stelle sicher, dass sich alle Bedienknöpfe der Brenner (einschließlich des Seitenbrenners) in der AUS-Position  $\circ$  befinden. Drücke dafür die Knöpfe ein und drehe sie im Uhrzeigersinn.  
*Hinweis: Es ist wichtig, dass sich alle Bedienknöpfe der Brenner in der AUS-Position  $\circ$  befinden, bevor die Flüssigpropangas-Flasche geöffnet wird.*
- 3) Öffne die Gaszufuhr. Drehe dazu das Gasflaschenventil gegen den Uhrzeigersinn oder den Reglerhebel in die EIN-Position. Dies hängt davon ab, wie der Regler mit der Gasflasche verbunden ist.
- 4) Beginne mit dem ersten Brenner von links. Lege ein Streichholz in den Streichholzhalter und zünde es an. (Der Streichholzhalter befindet sich unter dem linken Seitentisch.) Führe das entzündete Streichholz durch die Grillroste, vorbei an den FLAVORIZER BARS und halte es an den Brenner (A).
- 5) Drücke den Bedienknopf des Brenners nach innen und drehe ihn langsam gegen den Uhrzeigersinn in die Position Start/Hoch  $\bullet$ .
- 6) Überprüfe, ob der Brenner entzündet ist. Schau dazu durch die Grillroste und die Aussparung der FLAVORIZER BARS.
- 7) Zündet der Brenner nicht innerhalb von vier Sekunden, drehe den Bedienknopf des Brenners in die AUS-Position  $\circ$  und warte fünf Minuten, bis sich das Gas verflüchtigt hat, bevor du erneut versuchst, den Brenner zu zünden. Sollte das Anzünden wiederholt nicht funktionieren, befolge die Hinweise zur Fehlerbehebung bei der Gaszufuhr auf der nächsten Seite.
- 8) Wenn der Brenner zündet, liegt das Problem beim Zündsystem. Befolge die Anweisungen unter „Überprüfen der Bauteile des elektronischen Zündsystems“.
- 9) Hänge den Streichholzhalter zur Aufbewahrung wieder an den Haken unter dem linken Seitentisch (B).

## Manuelles Anzünden des Seitenbrenners

- 1) Öffne den Deckel des Seitenbrenners.
- 2) Stelle sicher, dass sich alle Bedienknöpfe der Brenner (einschließlich des Seitenbrenners) in der AUS-Position  $\circ$  befinden. Drücke dafür die Knöpfe ein und drehe sie im Uhrzeigersinn.  
*Hinweis: Es ist wichtig, dass sich alle Bedienknöpfe der Brenner in der AUS-Position  $\circ$  befinden, bevor die Flüssigpropangas-Flasche geöffnet wird.*
- 3) Öffne die Gaszufuhr. Drehe dazu das Gasflaschenventil gegen den Uhrzeigersinn oder den Reglerhebel in die EIN-Position. Dies hängt davon ab, wie der Regler mit der Gasflasche verbunden ist.
- 4) Lege ein Streichholz in den Streichholzhalter und zünde es an. (Der Streichholzhalter befindet sich unter dem linken Seitentisch.) Halte das entzündete Streichholz an den Seitenbrenner (C).
- 5) Drücke den Bedienknopf des Seitenbrenners nach innen und drehe ihn langsam gegen den Uhrzeigersinn in die Position Start/Hoch  $\bullet$ .
- 6) Überprüfe, ob der Seitenbrenner entzündet wurde. In hellem Tageslicht kann es schwierig sein, die Flamme des Seitenbrenners zu erkennen.
- 7) Zündet der Seitenbrenner nicht innerhalb von vier Sekunden, drehe den Bedienknopf des Seitenbrenners in die AUS-Position  $\circ$  und warte fünf Minuten, bis sich das Gas verflüchtigt hat, bevor du erneut versuchst, den Brenner zu zünden. Sollte das Anzünden wiederholt nicht funktionieren, befolge die Hinweise zur Fehlerbehebung bei der Gaszufuhr auf der nächsten Seite.
- 8) Wurde der Brenner entzündet, befolge die Anweisungen unter „Überprüfen der Bauteile des elektronischen Zündsystems“.



## ERSATZTEILE

Wende dich an deinen Händler vor Ort oder besuche [www.weber.com](http://www.weber.com), um Ersatzteile zu erhalten.

# GASZUFUHR

## FEHLER

- Der Grill erreicht nicht die gewünschte Temperatur bzw. der Grill heizt sich nicht gleichmäßig auf.
- Ein oder mehrere Brenner zünden nicht.
- Die Flamme ist klein, obwohl sich der Bedienknopf des Brenners in der HOCH-Position befindet.
- Die Flammen verlaufen nicht entlang der gesamten Länge des Brenners.
- Das Flammenmuster des Brenners ist unregelmäßig.

URSACHE	LÖSUNG
In einigen Ländern sind die Regler mit einem „Durchflussbegrenzer“ ausgestattet, der aktiviert wurde. Diese in den Regler integrierte Sicherheitsfunktion begrenzt die Gaszufuhr im Falle eines Gaslecks. Es ist möglich, diese Sicherheitsfunktion unbeabsichtigt zu aktivieren, auch wenn kein Gasleck vorliegt. Dies passiert häufig, wenn du die Gaszufuhr an der Flüssigpropangas-Flasche öffnest und sich ein oder mehrere Bedienknöpfe nicht in der AUS-Position befinden. Es kann auch passieren, wenn du die Gasflasche zu schnell öffnest.	Setze den „Durchflussbegrenzer“ zurück. Schließe dazu das Gasflaschenventil und drehe alle Bedienknöpfe der Brenner in die AUS-Position. Warte fünf Minuten, bis sich das gesammelte Gas verflüchtigt hat und befolge die Anleitung im Abschnitt „Betrieb“, um den Grill erneut zu zünden.
Die Gasflasche ist leer oder beinahe leer.	Fülle die Gasflasche nach.
Der Kraftstoffschlauch ist geknickt.	Entferne den Knick.
Die Brenneröffnungen sind verschmutzt.	Reinige die Brenneröffnungen. Befolge die Anleitung zum „Reinigen der Brenneröffnungen“.

## FEHLER

- Du nimmst einen Gasgeruch wahr und die Brennerflammen sind gelb und schwach.

URSACHE	LÖSUNG
Die Spinnen-/Insektengitter an den Brennern sind verstopft.	Reinige die Spinnen-/Insektengitter. Befolge die Anleitung zum „Reinigen der Spinnen-/Insektengitter“ im Abschnitt Produktpflege. Siehe auch die Darstellungen und Informationen zu den ordnungsgemäßen Flammenmustern und Spinnen-/Insektengittern in diesem Abschnitt.

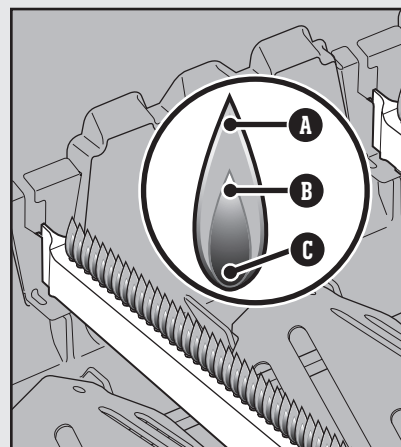
## FEHLER

- Gasgeruch und/oder ein leichtes Zischen tritt auf.

URSACHE	LÖSUNG
Eventuell ist die interne Gummidichtung im Ventil der Gasflasche beschädigt.	Überprüfe die Gummidichtung auf Schäden. Ist die Dichtung beschädigt, bringe die Flüssigpropangas-Flasche zu deinem Händler vor Ort.

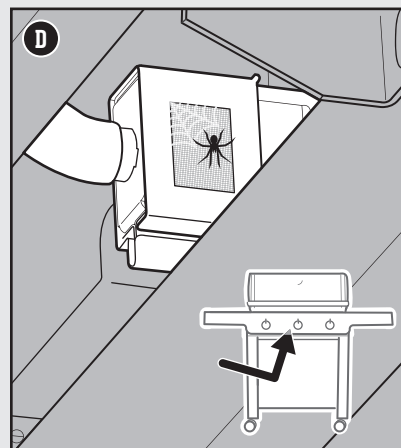
## Ordnungsgemäße Flammenmuster der Brenner

Die Brenner in deinem Grill wurden werkseitig für die korrekte Luft-Gas-Mischung eingestellt. Wenn die Brenner ordnungsgemäß arbeiten, siehst du ein spezielles Flammenmuster. Die Flammen besitzen eine gelbe Spitze (A) und gehen über ein helles Blau (B) in eine dunkelblaue Flamme (C) über.



## Spinnengitter

Die Verbrennungsluftöffnungen der Brenner (D) sind mit Edelstahlgittern ausgestattet. Diese verhindern, dass Spinnen oder Insekten in den Brennern Netze weben oder Nester bauen. Zudem können sich Staub und Schmutz auf der Außenseite der Spinnen-/Insektengitter ansammeln und die Sauerstoffzufuhr in die Brenner behindern.

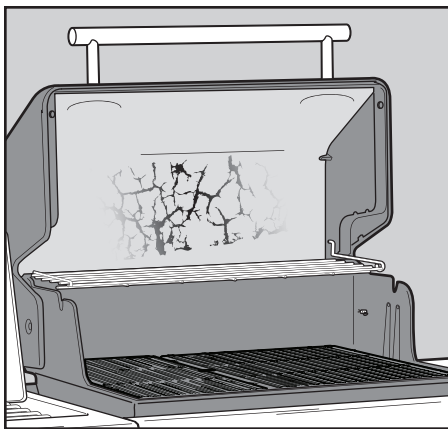


⚠ **WARNUNG:** Versuche nicht, gasführende oder gasverbrennende Teile, Zündkomponenten oder strukturelle Komponenten zu reparieren, ohne dich vorab beim Kundendienst von Weber-Stephen Products LLC über Reparaturarbeiten informiert zu haben.

⚠ **WARNUNG:** Für sämtliche Reparatur- und Austauscharbeiten dürfen nur Original-Ersatzteile von Weber-Stephen verwendet werden. Ein Nichtbeachten führt zum Erlöschen des Gewährleistungsanspruchs.

⚠ **VORSICHT:** Die Öffnungen des Brennerrohrs müssen korrekt über den Ventilöffnungen positioniert sein.





## FETTIGER GRILL (Abblätternde Farbe & Stichflammen)

### FEHLER

- Im Deckelinneren bilden sich lackartige Flocken.

### URSACHE

Bei den Flocken handelt es sich um Kohlenstoffansammlungen.

### LÖSUNG

Diese entstehen im Laufe der Zeit und nach dem wiederholten Gebrauch deines Grills aus den Grilldämpfen. Es handelt sich dabei nicht um einen Defekt. Reinige den Deckel. Befolge die entsprechende Anleitung im Abschnitt „Produktpflege“.

### FEHLER

- Stichflammenbildung beim Grillen oder Vorheizen

### URSACHE

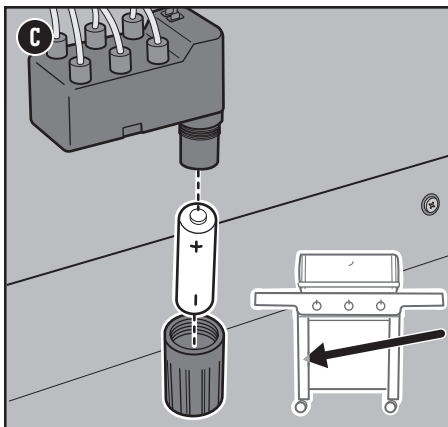
Essensrückstände vom letzten Grillen sind zurückgeblieben.

Die Innenseite des Grills muss gründlich gereinigt werden.

### LÖSUNG

Heize den Grill immer 10 bis 15 Minuten auf der höchsten Stufe vor.

Befolge die Schritte im Abschnitt „Reinigung und Wartung“ und reinige die Innenseite des Grills von oben nach unten.



## Überprüfen der Bauteile des elektronischen Zündsystems

Wenn du den Zündknopf drückst, muss ein Ticken zu hören sein. Wenn du dieses Ticken nicht hörst, überprüfe die Batterie und die Kabel. Entfernen Sie das Hitzeschild, um diese Teile zu überprüfen.

### Überprüfen der Batterie

In Bezug auf die Batterie, die das Zündmodul mit Strom versorgt, können drei Probleme auftreten:

- 1) Einige Batterien sind mit einer Schutzfolie aus Kunststoff versehen. (Nicht zu verwechseln mit dem Batterie-Aufkleber.) Stelle sicher, dass diese Folie entfernt ist.
- 2) Stelle sicher, dass die Batterie ordnungsgemäß eingesetzt ist (C).
- 3) Wenn es sich um eine alte Batterie handelt, ersetze sie durch eine neue.

### Überprüfen der Kabel

In Bezug auf die Kabel gibt es zwei mögliche Fehlerquellen:

- 1) Stelle sicher, dass die Zündkabel fest an die Klemmen am Zündknopf unter dem Bedienfeld angeschlossen sind.
- 2) Stelle sicher, dass die Kabel des Zünders ordnungsgemäß am Zündmodul befestigt sind. Die Kabelklemmen sind farbig markiert. Die Farben entsprechen den Klemmen am Zündmodul. Die Anzahl der Kabel variiert von Modell zu Modell.

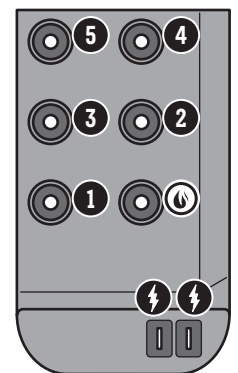
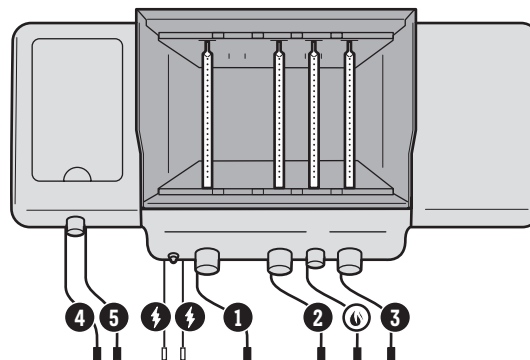
*HINWEIS: Ersetzen Sie das Hitzeschild am Zündmodul.*

## KUNDENDIENST

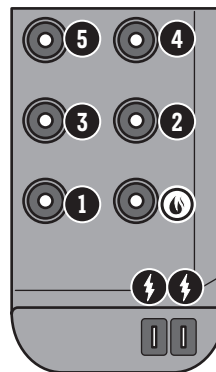
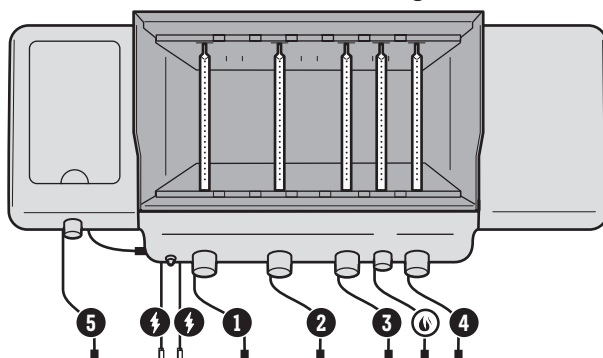
Sollten die Probleme weiterhin bestehen, wende dich bitte an einen Vertreter des Kundendienstes in deiner Nähe.

Die entsprechenden Kontaktinformationen findest du auf [weber.com](http://weber.com).

## 335 – Zündmodul-Verkabelung



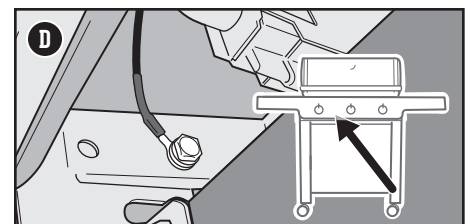
## 435 – Zündmodul-Verkabelung



### Überprüfen des geerdeten Kabels

Bei den Modellen 425s und 435 ist ein geerdetes Kabel mit der Verteilerhalterung verbunden. Dies ist von unterhalb des Bedienfelds (D) sichtbar:

- 1) Prüfe, ob das geerdete Kabel ordnungsgemäß mit einer Schraube gesichert ist.



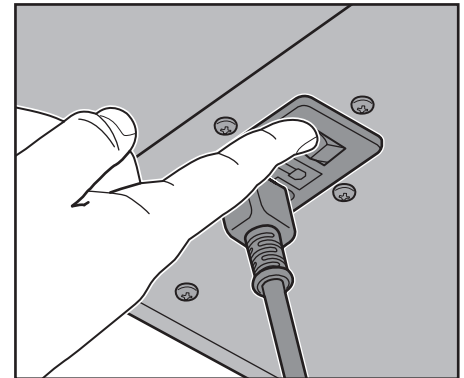
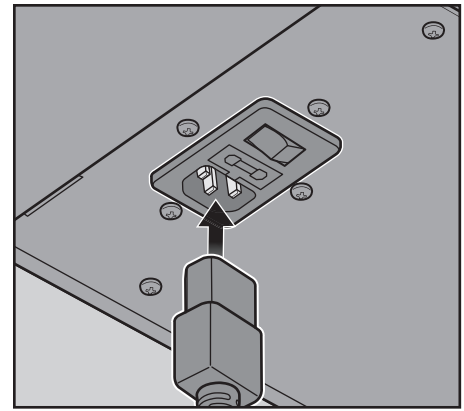


## KEIN STROM

### FEHLER

- Das WEBER CONNECT-Modul und die Bedienknöpfe leuchten nicht auf.

URSACHE	LÖSUNG
Die Kabel sind nicht angeschlossen.	Stelle sicher, dass alle Kabel ordnungsgemäß an den Klemmen auf der Rückseite des WEBER CONNECT-Moduls und an der Steuerplatine unter dem Seitentisch befestigt sind. Siehe dazu den Abschnitt „WEBER CONNECT-Verkabelung“.
Netzkabel ist getrennt.	Vergewissere dich, dass das Netzkabel in den Anschluss unter dem Seitentisch und in die Steckdose eingesteckt ist. Stelle sicher, dass der Schalter unter dem Seitentisch eingeschaltet ist. Siehe „Netzkabel überprüfen“.
Die Sicherung ist durchgebrannt.	Wenn sich der Grill auch nach den oben genannten Maßnahmen nicht einschaltet, ist wahrscheinlich die Sicherung durchgebrannt. Anweisungen zum Austausch der Sicherung des Grills findest du unter „Austausch der Sicherung“.
Alternativ kann die externe Powerbank leer sein.	Wenn du eine optionale externe Powerbank verwendest, die separat erhältlich ist, trenne sie von der Steuerplatine und informiere dich in der Bedienungsanleitung des Herstellers über das Aufladen. Siehe dazu den Abschnitt „Anschließen einer externen Powerbank“.



## ES TRETEN PROBLEME MIT DER WEBER CONNECT-VERBINDUNG AUF

### FEHLER

- Die Bluetooth®-Verbindung wird nicht aufrechterhalten oder es treten Probleme beim Koppeln mit einem Mobilgerät auf.

URSACHE	LÖSUNG
Bluetooth® ist ein Funksignal ausschließlich für kurze Distanzen.	Wenn das WEBER CONNECT-Modul eingeschaltet ist, kann eine Verbindung hergestellt werden. Vergewissere dich, dass die Bluetooth®-Funktion auf dem Mobilgerät eingeschaltet ist und dass sich das Gerät in der Nähe des Grills befindet.
Es besteht bereits eine Bluetooth®-Verbindung zu einem anderen Mobilgerät.	Wenn die Bluetooth®-Leuchte nicht blinkt, sondern durchgehend leuchtet, besteht bereits eine Verbindung zu einem anderen Mobilgerät. Schalte die Bluetooth®-Funktion an sämtlichen anderen Mobilgeräten aus, die du nicht mit dem Grill koppeln möchtest.

### FEHLER

- Die WLAN-Verbindung zu einem WLAN-Netzwerk wird nicht aufrechterhalten.

URSACHE	LÖSUNG
Der Grill befindet sich außerhalb der Reichweite des WLAN-Netzwerksignals.	Um dein Smartphone erfolgreich über ein lokales WLAN-Netzwerk zu verbinden, muss sich dein Grill innerhalb der Reichweite deines WLAN-Routers befinden. Wenn es nicht gelingt, den Grill zu verbinden, rücke den Grill in die Reichweite des WLAN-Routers oder setze einen Signalverstärker ein, um das Signal zu verstärken.

## EIN FEHLERCODE ERSCHEINT AUF DEM DISPLAY

### FEHLER

- Während des Einschaltens oder des Grillens erscheint ein Fehlercode auf der Digitalanzeige.

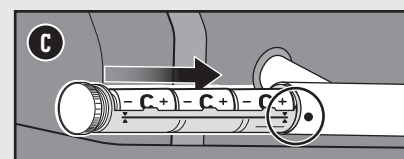
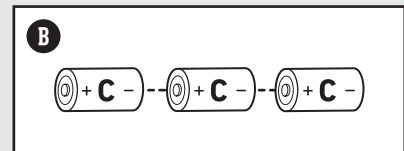
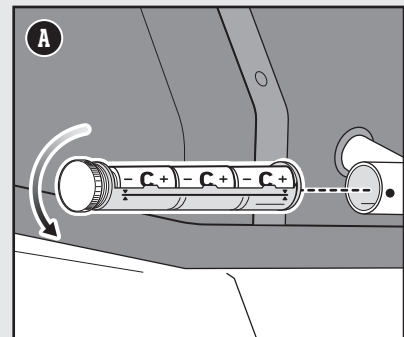
URSACHE	LÖSUNG
Das WEBER CONNECT-Modul reagiert empfindlich auf bestimmte externe Faktoren. Schwankungen in der Stromversorgung oder der Funkfrequenz können sich auf den Betrieb auswirken.	Wende dich bitte an einen Vertreter des Kundendienstes in deiner Nähe. Die entsprechenden Kontaktinformationen findest du auf <a href="http://www.weber.com">www.weber.com</a> .

### Austausch der Batterien für das Grilllicht

Verwende ausschließlich Alkalibatterien. Alte und neue Batterien bzw. verschiedene Arten von Batterien (Standard, Alkali, wiederaufladbar) dürfen nicht gemischt werden. Falls der Grill einen Monat oder länger nicht verwendet werden soll, nimm die Batterien heraus.

- 1) Schließe den Deckel. Suche das Batteriefach an der Seite des Deckelgriffs und schraube die Kappe (A) ab. Wechsel Batterien nicht bei geöffnetem Deckel.
- 2) Entferne die Batteriehülse.
- 3) Tausche drei C-Batterien (B) aus.
- 4) Richte sie nach der grafischen Anzeige (C) an Hülse und Griff aus, während du die Hülse wieder anbringst. Ziehe die Kappe fest.

*HINWEIS: Wische die Gläser regelmäßig mit einem feuchten Tuch ab, damit die Lichter hell leuchten.*



## Sicherung austauschen

Wenn dein WEBER CONNECT-Modul auch nach der Überprüfung aller Stromanschlüsse nicht reagiert, ist eventuell die Sicherung des Grills durchgebrannt. Die Stromversorgung des Grills nutzt einen Sicherungseinsatz. Dieses einfache und kostengünstige Bauteil kann einfach ersetzt werden. Befolge dazu die folgenden Anweisungen:

**VORSICHT:** Verwende für den Austausch ausschließlich eine Sicherung der passenden Größe und mit einem angemessenen Sicherungsnennstrom. Ein Nichtbeachten dieser Anweisung führt zum Erlöschen der Garantie. Die korrekte Sicherung ist folgende:

1,6 A

250 V

5 x 20 mm

flink

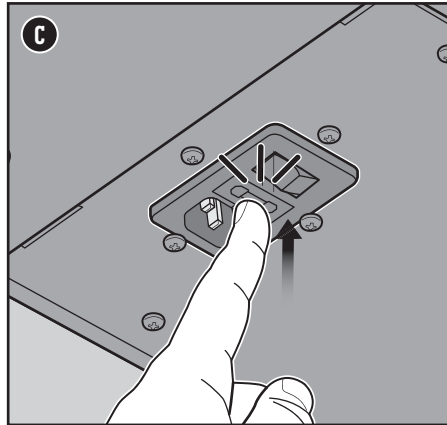
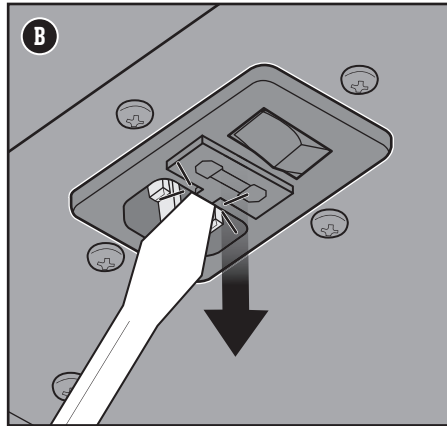
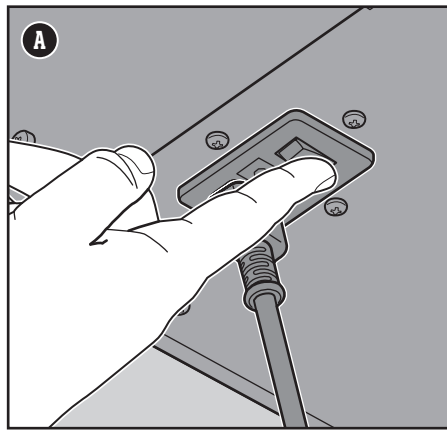
1. Stelle sicher, dass der Grill vollständig abgekühlt ist. Schalte ihn dann aus und trenne ihn von der Stromquelle **(A)**.
2. Die Sicherung ist in der Sicherungshalterung montiert. Diese befindet sich an der Unterseite des Seitentisches. Verwende einen Schlitzschraubendreher, um die Sicherungshalterung vorsichtig aufzuhebeln, und nimm die Sicherung heraus **(B)**.

**HINWEIS:** WEBER empfiehlt den Austausch der Sicherung, wenn Verdacht auf einen Defekt besteht.

3. Installiere eine neue Sicherung in der Sicherungshalterung und montiere diese im Netzteil **(C)**.

**VORSICHT:** Vergewissere dich, dass die Sicherungshalterung ordnungsgemäß montiert und verschlossen ist, bevor du deinen Grill in Betrieb nimmst.

4. Stecke den Netzstecker in eine Steckdose, schalte den Grill ein und lasse das Modul laufen.



## Anschluss für Zusatzstromversorgung

### Anschließen einer externen Powerbank

Als Alternative zur Verwendung einer Steckdose für die Stromversorgung des WEBER CONNECT-Moduls während des Grillvorgangs kannst du stattdessen eine externe, wiederaufladbare Powerbank anschließen, die separat erhältlich ist.

Die Powerbank sollte eine Mindestkapazität von 10.000 Milliamperestunden mit einem 5-V-Mikro-USB-A-Anschluss haben. Aufgrund der geringen Leistungsaufnahme des Genesis Smart Grills musst du bei Verwendung einer wiederaufladbaren Powerbank den USB-A-Anschluss der Powerbank mit einem separat erhältlichen USB-A-/USB-C-Kabel an den USB-C-Eingang des Grills anschließen.

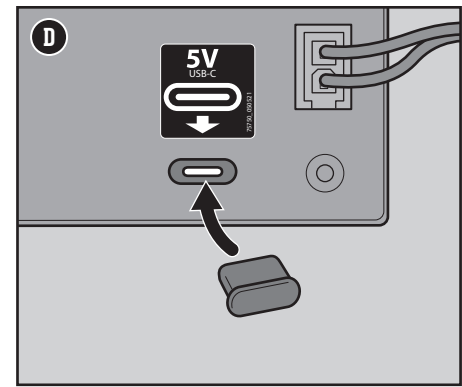
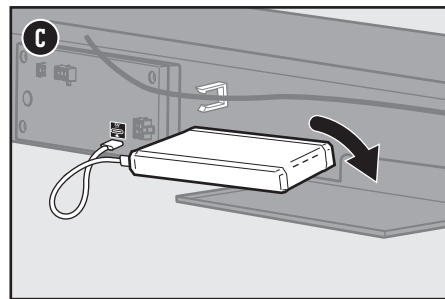
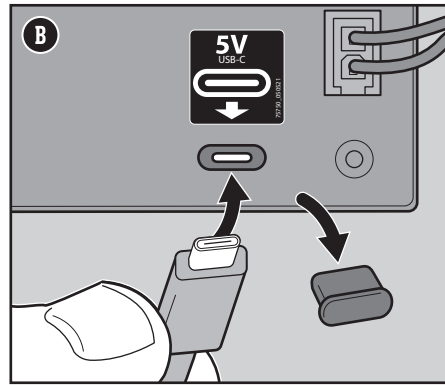
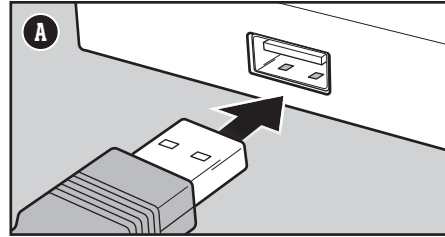
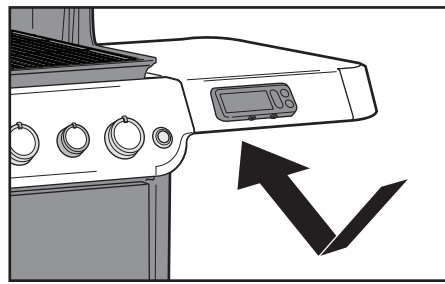
Auf der Ablage unter dem Seitentisch findet eine Powerbank (höchstens 10 cm breit x 17,75 cm tief x 3 cm hoch) Platz.

Das WEBER CONNECT-Modul bezieht automatisch Strom aus der Powerbank, wenn die Stromversorgung unterbrochen oder vom Stromnetz getrennt wird. Der Netzschalter steuert nur den Strom von der Steckdose zum Grill.

- 1) Verbinde das USB-A-/USB-C-Kabel mit dem USB-A-Anschluss der Powerbank **(A)**.
- 2) Entfernen Sie die Silikon-Staubkappe von der Steuerplatine. Schließe das Kabel an den USB-C-Anschluss auf der Steuerplatine **(B)** an.
- 3) Vergewissere dich, dass die Powerbank eingeschaltet ist.
- 4) Lege die Powerbank auf die kleine Ablage unter den Seitentisch **(C)**.

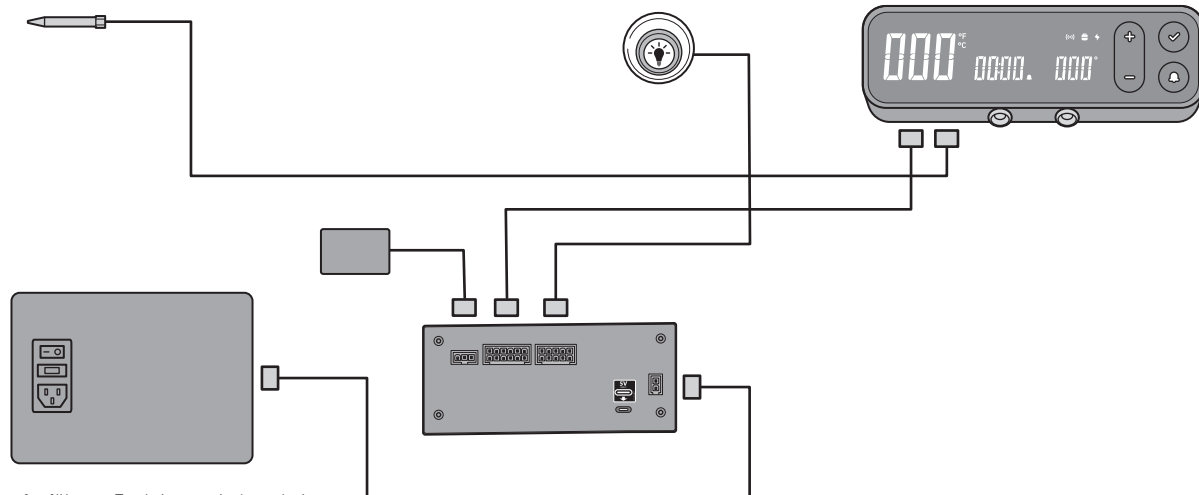
Befolge die Anweisungen zum vollständigen Aufladen der Powerbank in der Bedienungsanleitung des Herstellers. Zusätzliche Informationen zur Verwendung einer Powerbank:

- Schließe die Powerbank nicht an eine Außensteckdose an, während sie mit dem Grill verbunden ist.
- Trenne die Powerbank vom Grill und bringe sie nach Gebrauch ins Haus. Setzen Sie die Silikon-Staubkappe wieder über den USB-C-Anschluss auf der Steuerplatine **(D)**.
- Die Powerbank versorgt die Brenner-Zündungen nicht mit Strom. Siehe auch „Überprüfen der Bauteile des elektronischen Zündsystems“.
- Der USB-C-Anschluss auf der Steuerplatine dient nur der Eingangsleistung und nicht der Ausgangsleistung.
- Der USB-C-Anschluss auf der Steuerplatine ist nicht für die Datenübertragung vorgesehen.
- Lagere die Powerbank nicht im Freien.
- Lade die Powerbank vor jedem Gebrauch vollständig auf. Der Batteriestand der Powerbank wird vom Grill nicht überwacht.








- Nur verwenden, wenn die Außentemperatur zwischen -12°C und 38°C liegt, es sei denn, die Powerbank ist für höhere und/oder niedrigere Temperaturbedingungen ausgelegt. Befolge die Bedienungsanleitung des Herstellers.

## WEBER CONNECT-Verkabelung



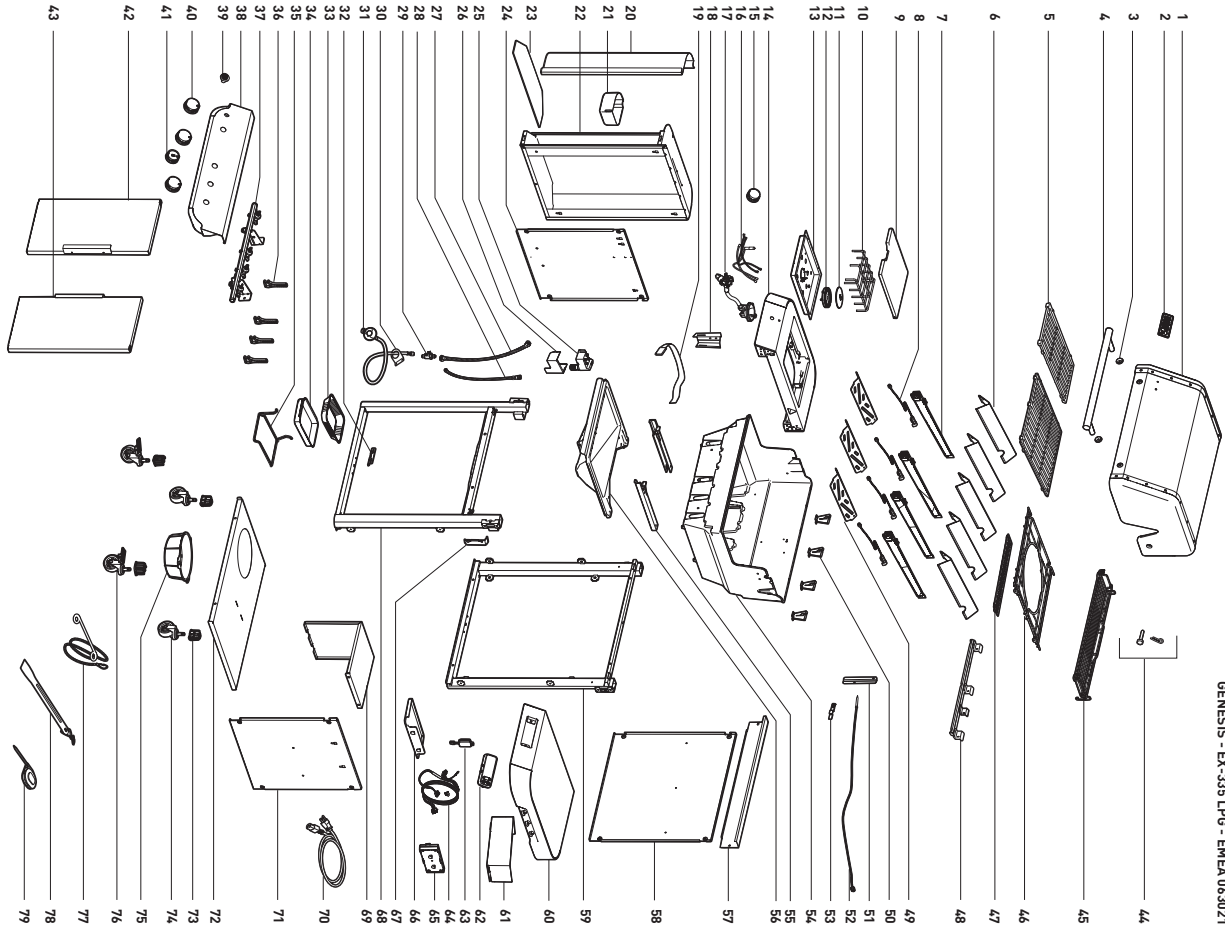
Einige der aufgeführten Funktionen sind nur bei ausgewählten Modellen verfügbar.

## Grillführer

Art	Dicke/Gewicht	Ungefähre Gesamtgrilldauer
 <b>ROTES FLEISCH</b>		
	19 mm dick	<b>4–6 Minuten</b> bei direkter, starker Hitze
<b>Steak:</b> New York Strip, Porterhouse, Rib-eye, T-Bone und Filet Mignon	25 mm dick	<b>6–8 Minuten</b> bei direkter, starker Hitze
	50 mm dick	<b>14–18 Minuten</b> , 6–8 Minuten bei direkter, starker Hitze anbraten und 8–10 Minuten auf indirekter, starker Hitze garen
<b>Flankensteak</b>	680 bis 900 g, 19 mm dick	<b>8–10 Minuten</b> bei direkter, mittlerer Hitze
<b>Burger-Patty</b>	19 mm dick	<b>8–10 Minuten</b> bei direkter, mittlerer Hitze
<b>Filet</b>	1,3 bis 1,8 kg	<b>45–60 Minuten</b> , 15 Minuten bei direkter, mittlerer Hitze anbraten und 30–45 Minuten bei indirekter, mittlerer Hitze garen
 <b>SCHWEIN</b>		
<b>Bratwurst:</b> frisch	85 g	<b>20–25 Minuten</b> bei direkter, schwacher Hitze
	19 mm dick	<b>6–8 Minuten</b> bei direkter, starker Hitze
<b>Kotelett:</b> mit oder ohne Knochen	31 bis 38 mm dick	<b>10–12 Minuten</b> , 6 Minuten bei direkter, starker Hitze anbraten und 4–6 Minuten auf indirekter, starker Hitze garen
<b>Rippchen:</b> kleine Rippchen, Spare-Ribs	1,3 bis 1,8 kg	<b>1,5–2 Stunden</b> bei indirekter, mittlerer Hitze
<b>Rippchen:</b> Country-Style, mit Knochen	1,3 bis 1,8 kg	<b>1,5–2 Stunden</b> bei indirekter, mittlerer Hitze
<b>Filet</b>	454 g	<b>30 Minuten</b> , 5 Minuten bei direkter, starker Hitze anbraten und 25 Minuten auf indirekter, starker Hitze garen
 <b>GEFLÜGEL</b>		
<b>Hühnerbrust:</b> ohne Knochen und Haut	170 bis 226 g	<b>8–12 Minuten</b> bei direkter, mittlerer Hitze
<b>Hühnerschenkel:</b> ohne Knochen und Haut	113 g	<b>8–10 Minuten</b> bei direkter, mittlerer Hitze
<b>Hühnerteile:</b> mit Knochen, gemischt	85 bis 170 g	<b>36–40 Minuten</b> , 6–10 Minuten bei direkter, schwacher Hitze anbraten und 30 Minuten auf indirekter, mittlerer Hitze garen
<b>Huhn:</b> im Ganzen	1,8 bis 2,2 kg	<b>1–1,25 Stunden</b> bei indirekter, mittlerer Hitze
<b>Kornisches Junghuhn</b>	680 bis 900 g	<b>60–70 Minuten</b> bei indirekter, mittlerer Hitze
<b>Pute:</b> im Ganzen, ohne Füllung	4,5 bis 5,4 kg	<b>2–2,5 Stunden</b> bei indirekter, mittlerer Hitze
 <b>FISCH UND MEERESFRÜCHTE</b>		
<b>Fisch, Filet oder Steak:</b> Heilbutt, Red Snapper, Lachs, Seebarsch, Schwertfisch und Thunfisch	6,3 bis 12,7 mm dick	<b>3–5 Minuten</b> bei direkter, mittlerer Hitze
	25 bis 31 mm dick	<b>10–12 Minuten</b> bei direkter, mittlerer Hitze
	454 g	<b>15–20 Minuten</b> bei indirekter, mittlerer Hitze
<b>Fisch:</b> im Ganzen	1,36 kg	<b>30–45 Minuten</b> bei indirekter, mittlerer Hitze
<b>Garnelen</b>	42,5 g	<b>2–4 Minuten</b> bei direkter, starker Hitze
 <b>GEMÜSE</b>		
<b>Spargel</b>	12,7 mm im Durchmesser	<b>6–8 Minuten</b> bei direkter, mittlerer Hitze
	ungeschält	<b>25–30 Minuten</b> bei direkter, mittlerer Hitze
<b>Mais</b>	geschält	<b>10–15 Minuten</b> bei direkter, mittlerer Hitze
	Shiitake oder Champignons	<b>8–10 Minuten</b> bei direkter, mittlerer Hitze
<b>Pilze</b>	Portobello	<b>10–15 Minuten</b> bei direkter, mittlerer Hitze
	halbiert	<b>35–40 Minuten</b> bei indirekter, mittlerer Hitze
<b>Zwiebeln</b>	12,7 mm dicke Scheiben	<b>8–12 Minuten</b> bei direkter, mittlerer Hitze
	im Ganzen	<b>45–60 Minuten</b> bei indirekter, mittlerer Hitze
<b>Kartoffeln</b>	12,7 mm dicke Scheiben	<b>9–11 Minuten</b> , 3 Minuten vorkochen und 6–8 Minuten bei direkter, mittlerer Hitze garen

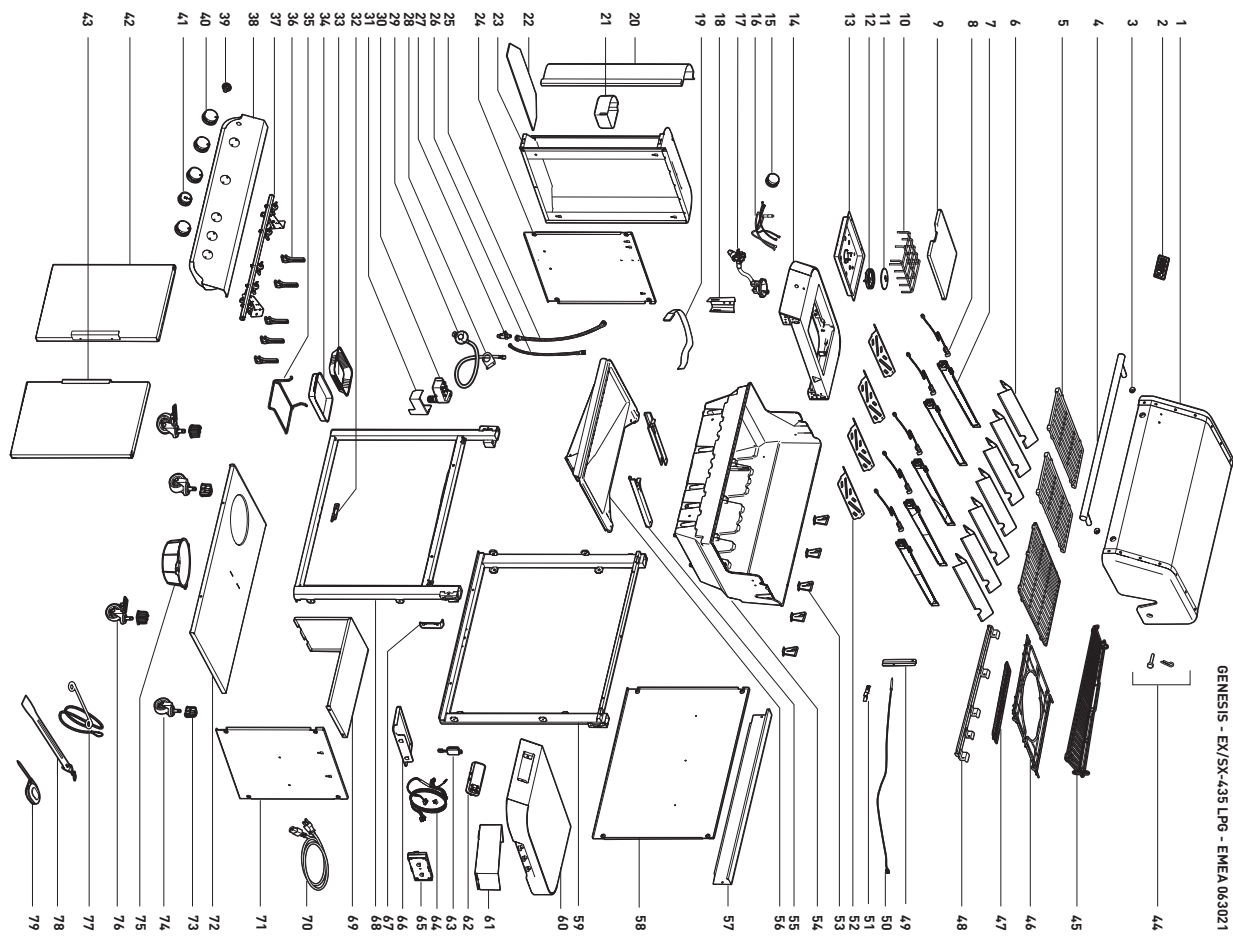
Bei den oben genannten Angaben in Bezug auf Schnitt, Dicke, Gewicht und Garzeiten handelt es sich lediglich um grobe Richtlinien. Auch Faktoren wie die Höhe über N. N., der Wind und die Außentemperatur können sich auf die Garzeiten auswirken. Zwei Faustregeln: Grille Steaks, Fischfilets, Hühnerteile ohne Knochen und Gemüse über direkter Hitze gemäß der in der Tabelle angegebenen Zeit (oder bis die gewünschte Garstufe erreicht ist) und wende das Grillgut nur einmal nach der Hälfte der Garzeit. Grille Braten, ganzes Geflügel, Hühnerteile mit Knochen, ganze Fische und dickere Fleischstücke über indirekter Hitze gemäß der in der Tabelle angegebenen Zeit (oder bis ein Thermometer mit Sofortanzeige die gewünschte Kerntemperatur anzeigt). Die Garzeiten für Rind und Lamm beziehen sich auf die Garstufe Medium, sofern nicht anders angegeben. Braten, größere Fleischstücke, dicke Koteletts und Steaks sollten nach dem Grillen zunächst 5 bis 10 Minuten ruhen, bevor sie tranchiert werden. In diesem Zeitraum steigt die Kerntemperatur des Fleisches um 5 bis 10 °C.

## GENESIS EX-335



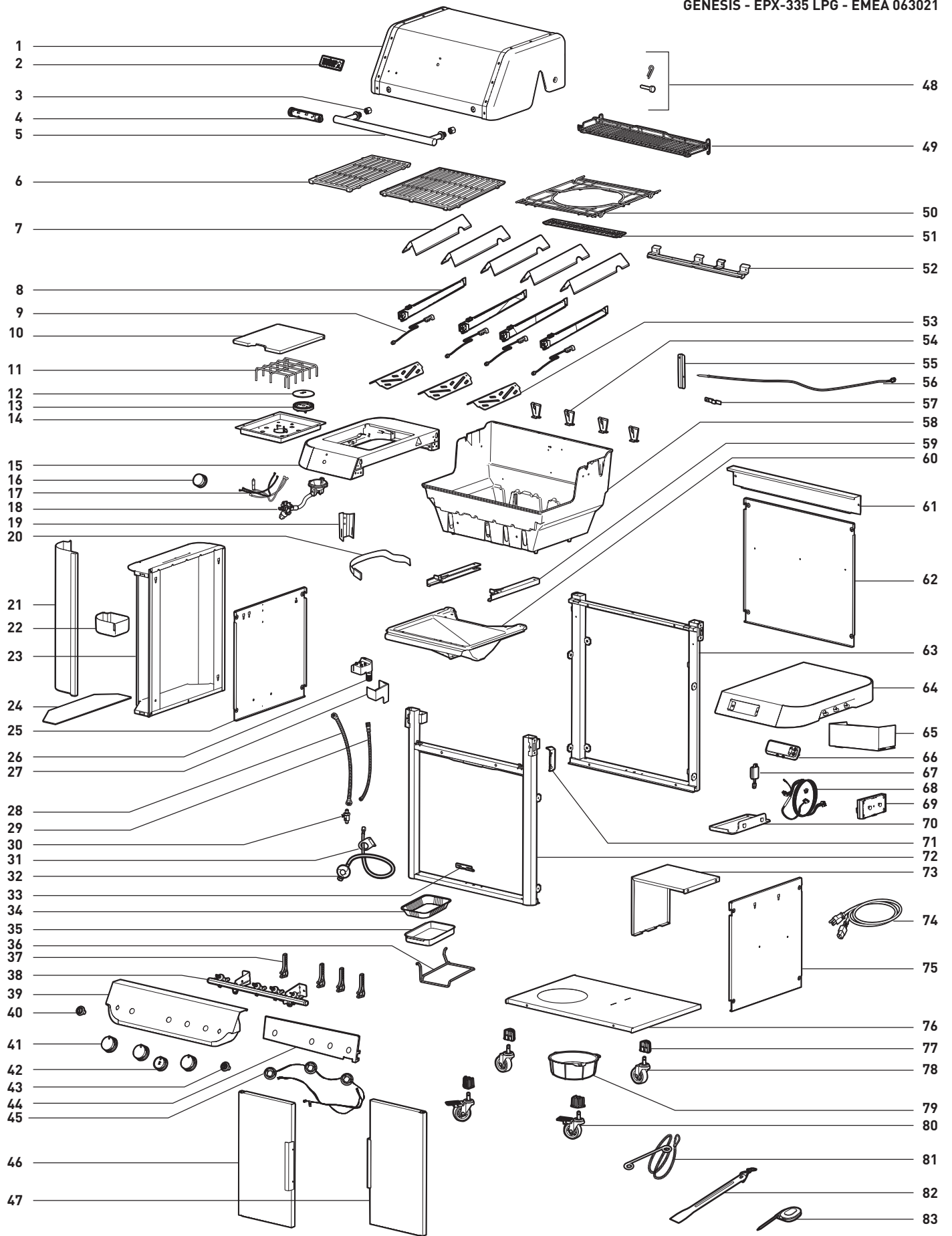
GENESIS - EX-335 LP6 - EMEA 063021

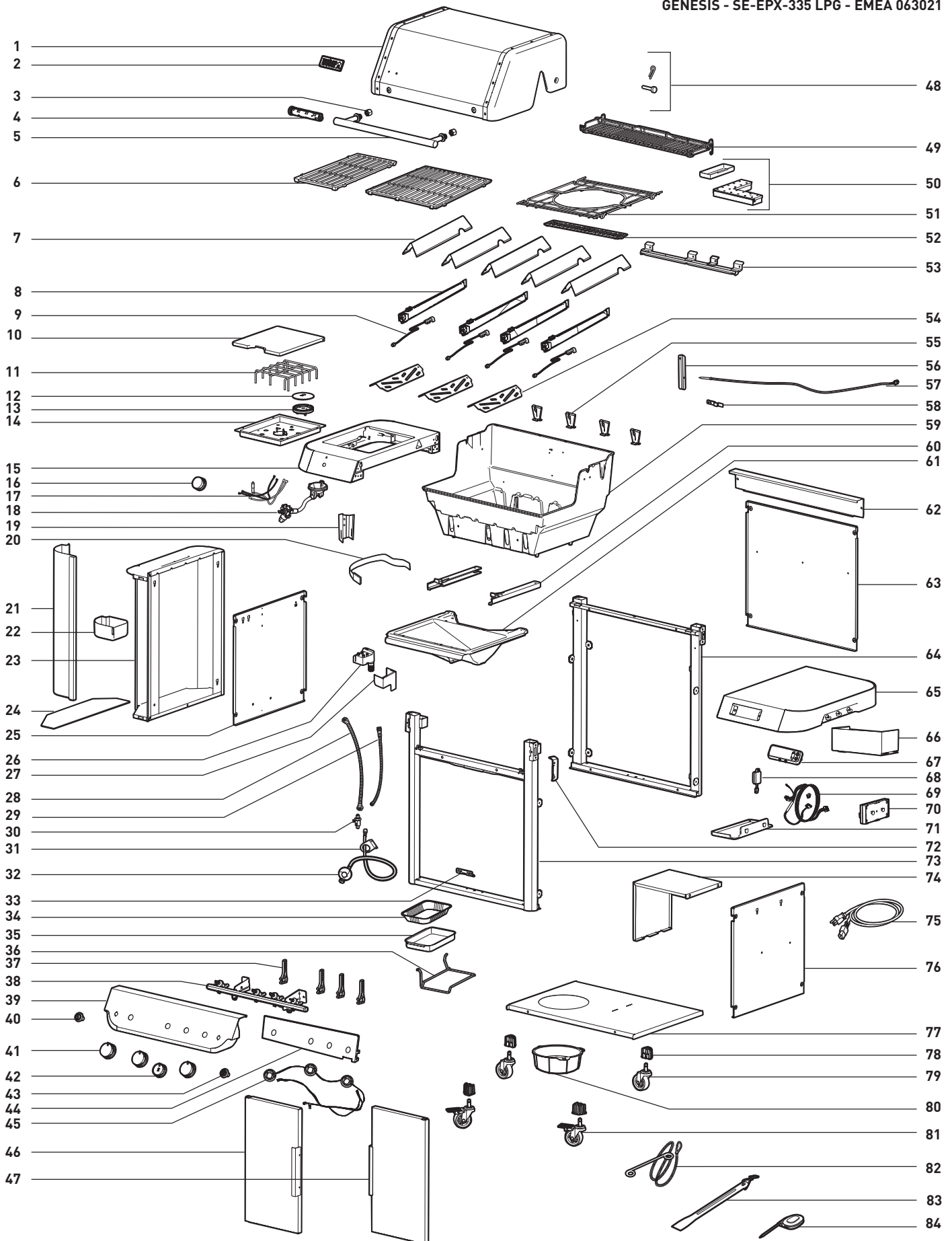
## GENESIS EX-435 · SX-435



GENESIS - EX/SX-435 LP6 - EMEA 063021

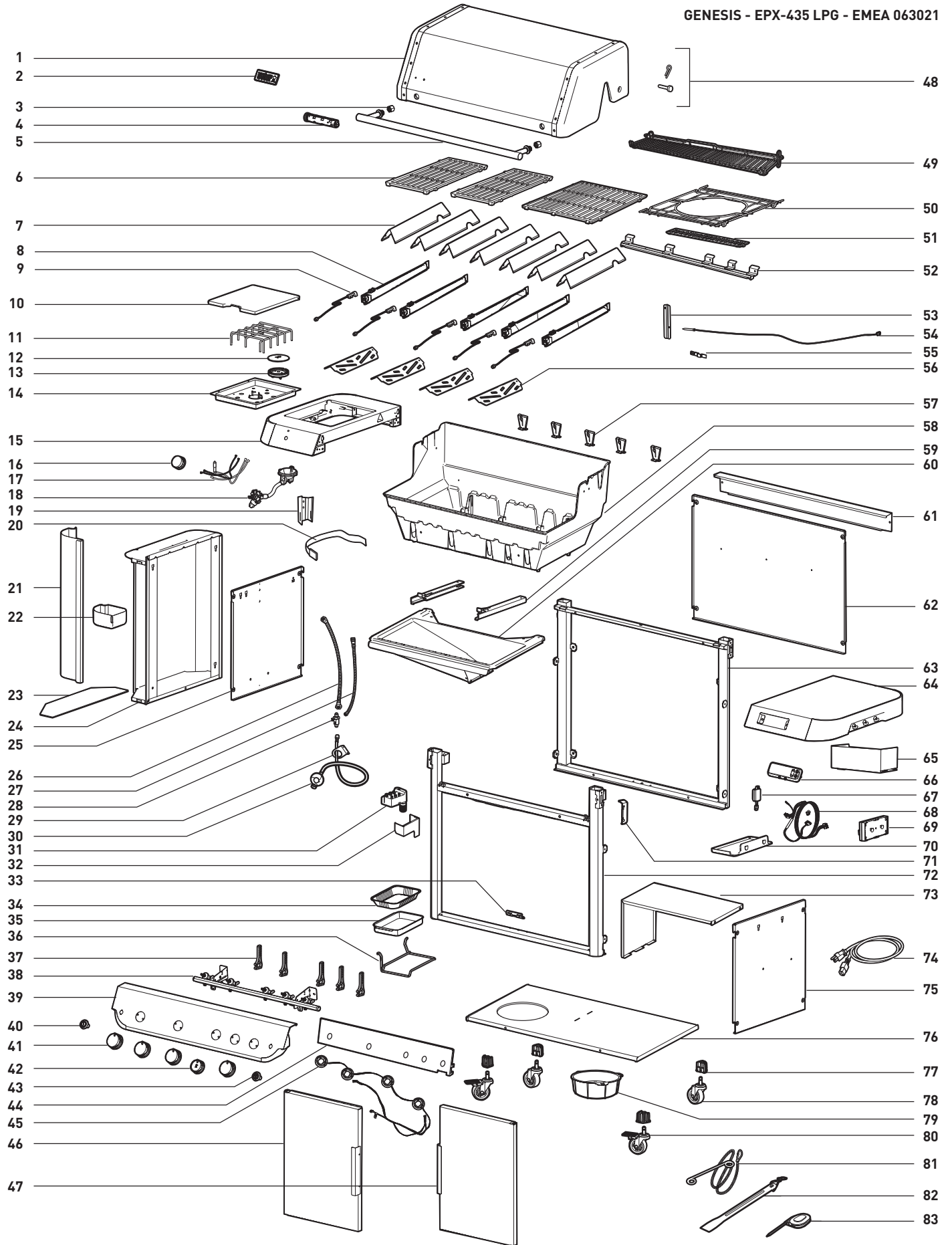


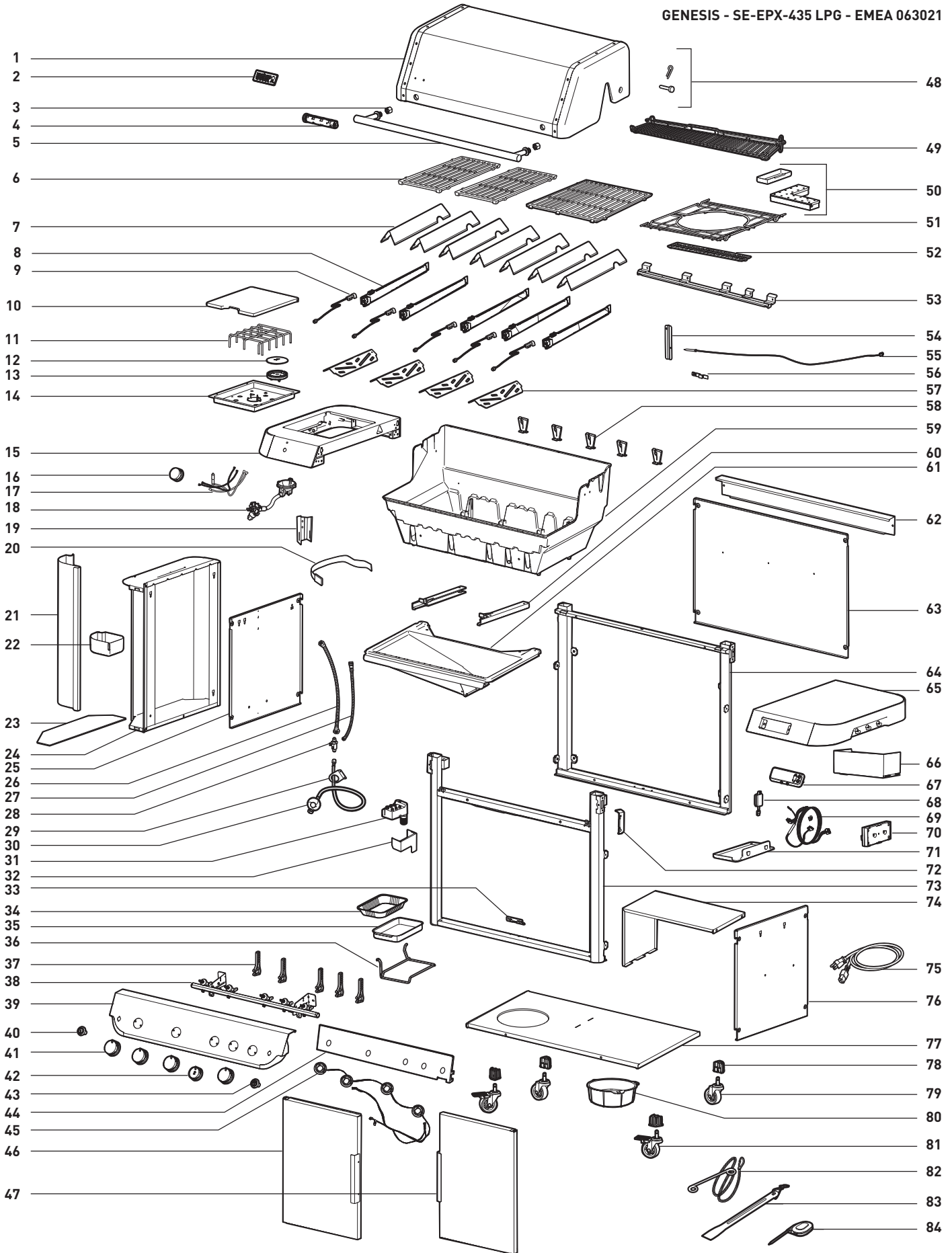




GENESIS EPX-435

GENESIS - EPX-435 LPG - EMEA 063021







Hersteller:

**Weber-Stephen Products LLC**

1415 S. Roselle Road  
Palatine, IL 60067-6266  
USA

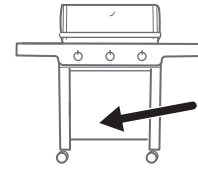
Importeur:

**Weber-Stephen Products (EMEA) GmbH**

Franklinstraße 28/29  
10587 Berlin  
Tel: (+49) 307554184-0



Seriennummer



Trage die Seriennummer  
deines Grills in das obige  
Kästchen ein, um sie künftig  
schnell zur Hand zu haben. Die  
Seriennummer findest du auf  
dem Datenaufkleber auf der  
Innenseite des Unterschrankes.

**Modell: GEN1**

**ÖSTERREICH**

Weber-Stephen Österreich GmbH  
+43 (0)7 242 89 0135  
service-at@weber.com

**BELGIEN**

Weber-Stephen Products Belgium Sprl  
+32 15 28 30 99  
service-be@weber.com

**CHILE**

Weber-Stephen Chile SpA.  
+01 56 2 3224 3936

**TSCHECHISCHE REPUBLIK**

Weber-Stephen CZ & SK spol. s r.o.  
+42 267 312 973  
info-cz@weberstephen.com

**DÄNEMARK**

Weber-Stephen Nordic ApS  
+45 99 36 30 10  
service-dk@weber.com

**FRANKREICH**

Weber-Stephen France SAS  
+33 0810 19 32 37  
service-fr@weber.com

**DEUTSCHLAND**

Weber-Stephen Deutschland GmbH  
+49 (0) 30 219 0710  
service-de@weber.com

**ISLAND**

Jarn & Gler Wholesale EHF  
+354 58 58 900

**INDIEN**

Weber-Stephen Grill Products India Pvt. Ltd.  
080 42406666  
customercare@weberindia.com

**ISRAEL**

D&S Imports  
+972 392 41119  
info@weber.co.il

**ITALIEN**

Weber-Stephen Products Italia Srl  
+39 0444 367 911  
service-it@weber.com

**NIEDERLANDE**

Weber-Stephen Holland B.V.  
+31 (0) 513 4 333 22  
service-nl@weber.com

**POLEN**

Weber-Stephen Polska Sp. z o.o.  
+48 22 392 04 69  
info-pl@weberstephen.com

**RUSSLAND**

Weber-Stephen Vostok LLC  
+7 495 956 63 21  
info.ru@weberstephen.com

**SÜDAFRIKA**

Weber-Stephen Products (South Africa) Pty Ltd.  
+27 11 454 2369  
info@weber.co.za

**SPANIEN**

Weber-Stephen Ibérica SRL  
+34 935 844 055  
service-es@weber.com

**SCHWEIZ**

Weber-Stephen Schweiz GmbH  
+41 52 24402 50  
service-ch@weber.com

**VEREINIGTE ARABISCHE EMIRATE**

Weber-Stephen Deutschland GmbH, Dubai Branch  
+971 4 454 1626  
info@weberstephen.ae

**GROSSBRITANNIEN**

Weber-Stephen Products (UK) Ltd.  
+44 (0)203 630 1500  
service-uk@weber.com

**USA**

Weber-Stephen Products LLC  
847 934 5700  
support@weberstephen.com

Für die Republik Irland wende dich bitte an:  
Weber-Stephen Products (U.K.) Limited.

Für alle anderen osteuropäischen Länder, z. B. RUMÄNIEN,  
SLOWENIEN, KROATIEN oder GRIECHENLAND, wende dich  
bitte an:  
Weber-Stephen Deutschland GmbH.

Für die baltischen Staaten wende dich bitte an:  
Weber-Stephen Nordic ApS.

weber.com



Apple und das Apple-Logo sind eingetragene Marken der Apple Inc., registriert in den USA und weiteren Ländern. Der App Store ist eine Dienstleistungsmarke der Apple Inc. Android und Google Play sind eingetragene Marken der Google Inc.

Die Bluetooth®-Wortmarke und -Logos sind eingetragene Marken im Eigentum von Bluetooth SIG, Inc. Die Verwendung dieser Marken durch Weber-Stephen Products LLC erfolgt auf Grundlage einer erteilten Lizenz. Sonstige Marken und Markennamen sind Eigentum ihrer jeweiligen Eigentümer.

© 2021 Design und Konstruktion von Weber-Stephen Products LLC,  
1415 S. Roselle Road, Palatine, Illinois 60067, USA.